

# Termostatos - Modelos T4 e T7

Precisão 1%

## Características

### Caixa:

Caixa em alumínio injetado com acabamento em epóxi preto, à prova do tempo (Nema 4 e Nema 13) ou à prova de explosão (Nema 7 e Nema 9).

### Sensor de temperatura:

Bulbo em aço inoxidável AISI 304, com diâmetro de 9,5mm e comprimento mínimo de imersão de 60mm (veja comprimento do bulbo em “como especificar”).

### Micro Chaves:

Uma ou duas SPDT (características elétricas, veja tabela de seleção de Micro Chaves folheto TS 002).

### Leitura:

Local com bulbo fixo vertical, ou remota com bulbo a distância.

### Montagem:

Local para termostatos de leitura local; superfície ou opcionalmente em tubulação de 2", para termostatos de leitura remota.

### Conexão de processo:

Inferior com rosca de 1/2" NPT ou BSP. Para termostatos de leitura local, rosca fixa. Para termostatos de leitura remota, rosca ajustável ao longo do bulbo ou do capilar.

### Capilar:

Flexível, em aço inoxidável AISI 304. Com comprimento desde 1,5 até 7,5 metros (veja comprimentos padronizados do capilar em “como especificar”).

### Proteção do capilar:

Normalmente fornecido sem proteção. Pode ser protegido com cordoalha de aço inoxidável, ou tubo flexível de aço inoxidável (veja codificação em “como especificar”).

### Conexão elétrica:

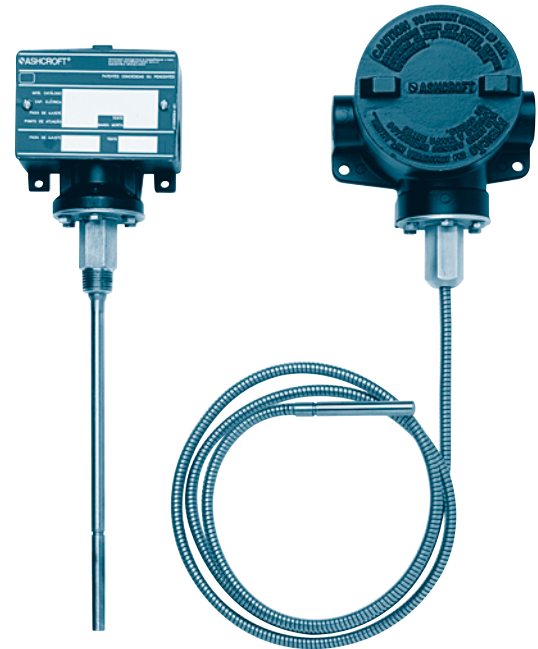
Uma de 3/4" NPT - Fêmea para o modelo T4 e duas para o modelo T7; opcionalmente com adaptadores para 1/2" NPT - Fêmea.

### Ajuste do Set point:

Entre 10% e 100% da faixa nominal.

### Faixas de temperatura:

Desde -40°C até 400°C (veja Tabela de Seleção de faixas de temperatura, folheto TS 002).



### Limite de sobretemperatura:

Veja folheto de Seleção de Escalas TS 002.

### Banda morta:

Ajustável para a Micro Chave 50 e fixa para as demais Micro Chaves (veja valores de banda morta na Tabela de Seleção de Escalas, folheto TS 002).

### Limite de temperatura ambiente:

-7°C a 65°C.

### Aprovação:

UL, INMETRO - CEPEL.

## Aplicações

Chave para alarme ou controle liga/desliga, atuada por temperatura para processos químicos, petroquímicos, alimentícios, usinas geradoras de energia, equipamentos industriais e indústrias em geral.

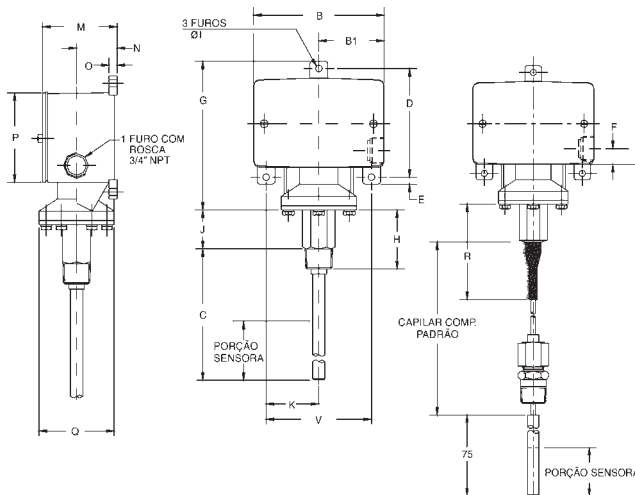
## Acessórios

### Poço termométrico:

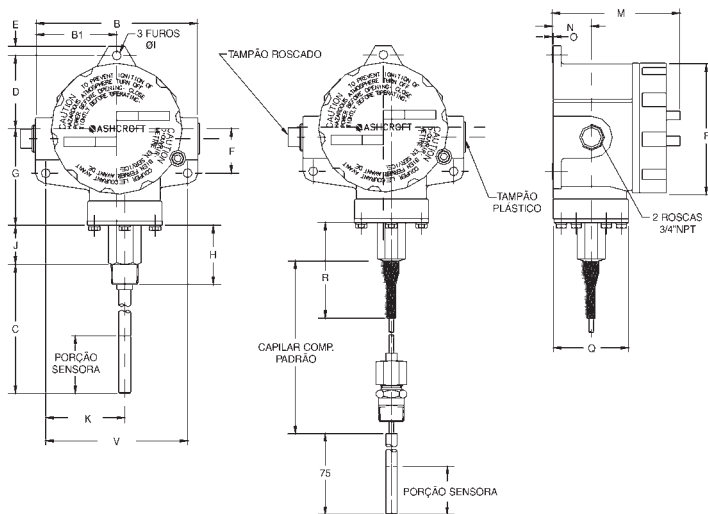
Evita a deformação do bulbo causada por fluxo de fluido com turbulência ou velocidade excessiva, preserva o bulbo da corrosão causada por fluido quimicamente agressivo e possibilita a retirada do instrumento para manutenção, sem necessidade de paralisar o processo.

# Dimensionais

## Modelo T4



## Modelo T7



MODELO	B	B1	C	D	E	F	G	H	ØI	J	K	M	N	O	P	Q	R	V
T4	101,6	50,8	(*)	84	5,5	13,5	117,5	46	5,2	30,5	41,3	58,7	31,7	6,5	69,8	58,7	88	82,5
T7	126	63	(*)	57	7,2	35	76,2	46	7,0	30,5	61,9	100,5	31	1	98	58,7	88	111,1

(\*) Comprimento variável. Vide comprimentos padronizados do bulbo em "Como Especificar".

## Opcionais

DESCRIÇÃO	CÓDIGO	
Tampa presa por corrente	XCH	
Set-point ajustado na fábrica (1)	XFS	
Plaqueta de identificação	XNF	
Bloco de terminais só para T7	micros 22 e 32 67 e 68	XK3
Conexão elétrica de 1/2' NPT (2)	XJL	
Luz piloto somente para T4	XPK	
Pintura especial (PB 1374b)	XPP	
Butijão inox para conexão elétrica (um lado)	XBI	
Certificado de material por lote de instrumento	CD1	
Suporte para montagem em tubo 2"	XTM	
Listado UL	XUL	
Conexão 3/4" NPT (F) adicional do lado esquerdo do instrumento (3)	XJK	

Notas: (1) Informar ponto de ajuste, se a pressão é crescente ou decrescente  
 (2) Em latão para o modelo T4 e inox para o modelo T7.  
 (3) Somente para o modelo T4.

## Seleção de Escalas e Micro Chaves

Veja folheto de Seleção de Escalas e Micro Chaves TS 002.

## Como Especificar

Exemplo:

T7		20		T		10		A3		040		69 H			-20/40°C		CD-1
CAIXA	CÓD.	MICRO CHAVES		MATERIAL DO SENSOR		COMPR. DO CAPILAR (M)		PROTEÇÃO CAPILAR		COMPR. DO BULBO (mm)		CONEXÃO DE PROCESSO			FAIXAS DE TEMPERATURA		OPCIONAIS
À prova do tempo	T4	Veja Folheto TS 002		Inox 304		Leitura Remota		Leitura Remota		Leitura Remota		ROSCA	TIPO DE CONEXÃO	CÓD.	Veja Folheto de Seleção de Escalas PS 003		Veja tabela de opcionais
À prova de explosão	T7					1,5	05	Capilar descoberto	-	75	030	1/2" BSP - M	FIXA (2)	60M			
						3,0	10	Cordaloha de inox	A3	152	060	1/2" NPT - M	Ajustável ao bulbo	69M			
						4,5	15	Helicoidal de inox	A4	229	090	1/2" NPT - M	Ajustável ao capilar	69H			
						6,0	20	Leitura Local	S	305	120	1/2" BSP - M		60L			
						7,5	25			70 (1)	027	1/2" NPT - M		69L			
										102	040						
										152	060						
										229	090						
										305	120						

Notas: (1) Não disponível para uso com poço termométrico  
 (2) Somente para leitura local

# Termostatos - Modelos T4 e T7

## Tabelas de Seleção de Micro Chaves

- OBS:** 1) Selecione o “Código” e insira na posição indicada no catálogo no subtítulo “Como Especificar”.  
 2) Micro Chaves Listadas UL, apenas para correntes marcadas com (\*).  
 3) NF = Normalmente Fechado • NA = Normalmente Aberto

Aplicação	Tipo de Banda Morta (1)	Nº de Chave SPDT	Código de Micro Chave	Parâmetros Elétricos										
				Corrente Contínua						Corrente Alternada				
				Tensão	Carga				Tensão	Carga Resistiva (2)				
					Resistiva	Indutiva	Motor				Lâmpada			
		NF	NA	NF	NA									
Geral	Fixa Padrão	1	24	6/12 VCC	15 A	15 A	5 A	2,5 A	3 A	1,5 A	125/250 VCA	15 A (*)		
				24/28 VCC	6 A	5 A	5 A	2,5 A	3 A	1,5 A				
				50 VCC	1,2 A	1 A	1,2 A	1,2 A	1,2 A	1,2 A				
				75 VCC	0,75 A	0,6 A	0,75 A	0,75 A	0,75 A	0,75 A				
				90 VCC	0,6 A	0,5 A	0,6 A	0,6 A	0,6 A	0,6 A				
	2	64	125 VCC	0,5 A (*)	0,4 A	0,5 A	0,5 A	0,5 A	0,5 A	0,5 A				
			250 VCC	0,25 A (*)	0,1 A	0,25 A	0,25 A	0,25 A	0,25 A	0,25 A				
			6/12 VCC	15 A	5 A	5 A	2,5 A	3 A	1,5 A					
			24/28 VCC	5 A	2,5 A	5 A	2,5 A	3 A	1,5 A					
			50 VCC	1 A	0,75 A	1 A	1 A	1 A	1 A					
Fixa Estreita	1	20	64	6/12 VCC	15 A	5 A	5 A	2,5 A	3 A	1,5 A	125/250/480 VCA	5 A (*)		
				24/28 VCC	5 A	2,5 A	5 A	2,5 A	3 A	1,5 A				
				50 VCC	1 A	0,75 A	1 A	1 A	1 A	1 A				
				75 VCC	0,6 A	0,5 A	0,6 A	0,6 A	0,6 A	0,6 A				
				90 VCC	0,5 A	0,4 A	0,5 A	0,5 A	0,5 A	0,5 A				
Ajustável	1	50	64	125 VCC	0,4 A	0,3 A	0,4 A	0,4 A	0,4 A	0,4 A			125/250 VCA	11 A (*)
				250 VCC	0,25 A	0,1 A	0,25 A	0,25 A	0,25 A	0,25 A				
				6/12 VCC	15 A	5 A	5 A	2,5 A	3 A	1,5 A				
				24/28 VCC	5 A	2,5 A	5 A	2,5 A	3 A	1,5 A				
				50 VCC	1 A	0,75 A	1 A	1 A	1 A	1 A				
Fixa Padrão	1	26	21	6/12 VCC	15 A	5 A	5 A	2,5 A	3 A	1,5 A	125/250 VCA	5 A (*)		
				24/28 VCC	5 A	2,5 A	5 A	2,5 A	3 A	1,5 A				
				50 VCC	1 A	0,75 A	1 A	1 A	1 A	1 A				
				75 VCC	0,6 A	0,5 A	0,6 A	0,6 A	0,6 A	0,6 A				
				90 VCC	0,5 A	0,4 A	0,5 A	0,5 A	0,5 A	0,5 A				
2	65	125 VCC	0,4 A	0,3 A	0,4 A	0,4 A	0,4 A	0,4 A	0,4 A					
		250 VCC	0,25 A	0,1 A	0,25 A	0,25 A	0,25 A	0,25 A	0,25 A					
		30 VCC	5 A (*)	3 A										
		48 VCC	2,5 A	1,5 A										
		125 VCC	0,5 A	0,25 A										
Fixa Estreita	1	22	22	28 VCC	2,5 A	-					125/250 VCA	5 A (*)		
				48 VCC	1,25 A	0,5 A								
				125 VCC	0,25 A	-								
				28 VCC	2,5 A	-								
				48 VCC	1,25 A	0,5 A								

- Notas:** (1) Para cálculo da Banda Morta, consulte a tabela abaixo.  
 (2) Os micros para Uso Geral e os especiais para Atmosferas Contendo Amônia, À Prova de Ambiente, para Altas Temperaturas e com Rearme Manual, podem ser utilizados em Carga Indutiva com correntes até 15 A, em Motores com correntes até 5 A no contato NA e em Lâmpadas com correntes até 3 A no contato NF e 1,5 A no contato NA.  
 (3) Somente para os modelos T7.  
 (\*) Listado UL.

## Tabela de Escalas com seus “Limites de Sobretemperatura”, “Banda Morta” e “Comprimento mínimo do Sensor (Haste)” para cada modelo de Micro Chave

Escalas °C	Limite de Sobretemperatura °C	Banda Morta (°C)									Comprimento mínimo do Sensor (Haste)	
		Fixa Máxima								Ajustável Min. Máx.	Leitura Local	Leitura Remota
		Micro Chaves 20,26,27	Micro Chaves 21,24,31	Micro Chave 22	Micro Chave 32	Micro Chaves 61,62,63	Micro Chaves 64,65	Micro Chave 67	Micro Chave 68			
-40 – 16	74	3,0	7,0	5,0	10	5,0	8,0	7,0	15	3,0 – 8,0	100mm	60mm
-20 – 40	93	4,0	7,0	5,0	10	6,0	8,0	7,0	15	4,0 – 8,0		
25 – 95	149	4,5	7,5	6,0	12	7,0	9,0	8,0	17	4,5 – 9,0		
65 – 125	240	4,0	7,0	5,0	10	6,0	8,0	7,0	15	4,0 – 8,0		
110 – 190	260	5,0	7,5	6,0	12	8,0	10	8,0	17	5,0 – 10		
175 – 275	370	6,0	10	7,0	13	10	12	10	20	6,0 – 12		
260 – 400(1)	482	5,0	17	10	28	8,0	21	15	42	4,0 – 13		

**Nota:** (1) Somente para leitura remota.