

Manômetro de Processo - Modelo PBIN

Características

Precisão 1%
Opcional 0,5%

Caixa:

Caixa e anel de engate tipo baioneta em aço inoxidável AISI-304, equipada com disco de segurança. Acabamento polido. Diâmetros nominais de 114mm e 150mm, grau de proteção IP 54. Opcionalmente com amortecimento de vibrações mecânicas através do Plus!™ Performance (XLL) ou de enchimento de líquido, grau de proteção IP 65.

Mostrador:

Alumínio, fundo branco e marcação preta.

Ponteiro:

Alumínio, balanceado, com ajuste micrométrico de zero.

Visor:

Vidro plano. Acrílico quando equipado com ponteiro de máxima ou na versão cheio de líquido.

Sistema sensor:

Tubo Bourdon e soquete em aço inoxidável AISI-316, com soldas pelo processo TIG, sem deposição de material.

Movimento:

Tipo engrenagens, em aço inoxidável, com recursos para ajustes de linearidade e angularidade.

Montagem:

Local, com opcionais para montagem em superfície ou em painel.

Conexão:

Inferior ou traseira excêntrica, com rosca de 1/4" ou 1/2" NPT ou BSP.

Faixas de pressão:

De vácuo até 1600kgf/cm² (veja folheto de seleção de escalas). Opcionalmente faixa de 3 a 15 psi para uso como receptor pneumático. Escalas especiais para refrigerantes industriais ou prensas hidráulicas.

Temperatura de operação:

Mínima de -7°C, e máxima de 65°C para ambiente e fluido de processo.

Limites de sobrepressão:

O limite de sobrepressão é de 1,3 x o fundo de escala, sem afetar a calibração. Opcionalmente limite de 1,5 x o fundo de escala para escalas de até 3000 psi (Opcional XOS). Presença a vácuo em manômetro de pressão positiva (Opcional XUS).



Aplicações

Leitura de pressão, com opcionais para alarme ou indicação de máxima pressão em processos químicos, petroquímicos, alimentícios, usinas geradoras de energia, equipamentos industriais e indústrias em geral.

Acessórios

Contato elétrico:

Simplex ou duplo, resistivo ou indutivo, montado em visor de policarbonato expandido (tipo bolha).

Selo de diafragma:

Isola o sensor de pressão dos eventuais efeitos causados por corrosão, partículas sólidas, cristalização, alta viscosidade, congelamento e outros.

Amortecedor de pulsação:

Para linha de pressão pulsante. Estabiliza o ponteiro e evita o desgaste do movimento.

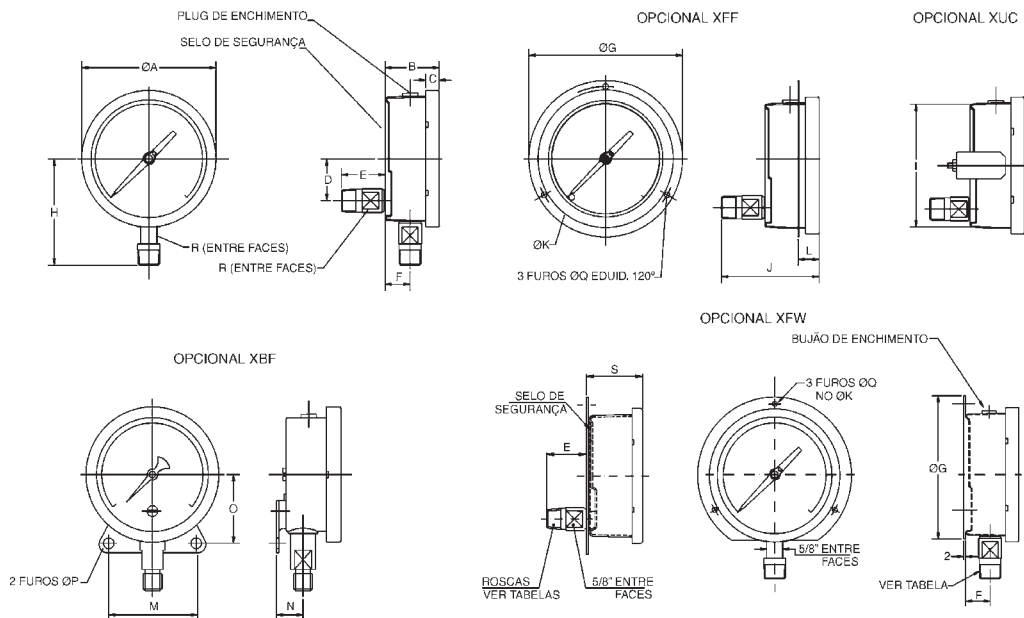
Protetor de manômetro:

Dotado de ajuste externo para bloqueio de sobrepressão da linha.

Tubo sifão:

Promove a queda da temperatura do fluido em aplicações de medição de vapor e demais fluidos com alta temperatura.

Dimensionais



DIÂMETRO NOMINAL (mm)	DIMENSÕES (mm)																		
	ØA	B	C	D	E	F	ØG	H	I	J	ØK	L	M	N	O	ØP	ØQ	Entre Faces R*	S
114	130	52	15	41	39	24	151	103	120	91	137	23	76	27	67	5,5	5	5/8"	54
150	169	50	13	41	39	21	194	122	160	93	177	21	76	23	87	6	6,5	5/8"	52

*Valores em polegadas

Opcionais

DESCRIÇÃO	CÓDIGO
Manômetro seco para amortecimento dinâmico de vibrações (Plus!™ Performance) (1)	XLL
Enchimento da caixa com glicerina (1) (2)	XGL
Enchimento da caixa com silicone (1) (2)	XGV
Enchimento da caixa com halocarbono (1) (3)	XGX
Enchimento da caixa com óleo isolante (1) (2)	XGI
Visor de acrílico	XPD
Visor de vidro laminado	XSG
Visor de vidro temperado	XTW
Caixa seca, preparada para receber enchimento (1)	XLJ
Precisão de 0,5% da faixa de escala	XAJ
Ponteiro de arraste de ajuste externo com chave (4)	XEP
Batente de sobrepressão	XOS
Batente de subpressão	XUS

DESCRIÇÃO	CÓDIGO
Parafuso restritor de pressão em inox orifício 0,7mm (5)	XT8
Parafuso restritor de pressão em inox orifício 0,5mm	XT7
Parafuso restritor de pressão em inox orifício 0,3mm	XT5
Limpeza para uso com oxigênio	X6B
Etiqueta (TAG) em inox, presa com arame inox	XNH
Atestado de material p/ grupo de instrumentos	CD1
Certificado individual de calibração	CD4
Mostrador preto, com marcação e ponteiro brancos	XBD
Faixas coloridas de advertência no mostrador	XZD
Escala especial (mostrador feito a mão)	XDI
Escala para receptor pneumático	XPR
Flange intermediário para embutir	XFF
Flange traseira para montagem em superfície (somente para o de 114mm)	XFW
Placa traseira para montagem em superfície	XBF
Grampos traseiros para embutir	XUC

Notas: (1) Com parafuso restritor XT8 para escalas de 2 a 1600kgf/cm². Se não desejado especificar "sem restritor".
 (2) Não pode ser utilizado em fluidos oxidantes.
 (3) Específico para uso em fluidos oxidantes.
 (4) Não pode ser utilizado com contato elétrico e deverá adicionar-se 0,5% ao valor da precisão.
 (5) Padrão para escalas de 70 a 1600kgf/cm². Se não desejado, especificar "sem restritor".

Seleção de Escalas

Veja folheto de Seleção de Escalas de Manômetros de Processo MP 006.

Como Especificar

Exemplo:

MODELO	Ø NOMINAL	MONTAGEM	CÓD.	CONEXÃO	ESCALA	OPCIONAIS	ACESSÓRIOS
PBIN	114	2		1/4" NPT	0/40 bar	XLL	AM-4S
PBIN	114mm 150mm	Local, com conexão inferior Local, com conexão traseira	1 2	1/4" NPT 1/4" BSP 1/2" NPT 1/2" BSP	Veja folheto de Seleção de Escalas (MP 006)	Veja Tabela de Opcionais	Veja folheto específico do acessório necessário

Nota: montagem em superfície ou painel, vide opcionais.

Manômetro de Processo Frente Sólida - Inox

Modelo PBIN - FS

Precisão 1%
Opcional 0,5%

Características

Caixa:

Caixa e anel de engate tipo baioneta em aço inoxidável AISI-304, frente sólida. Compensada para variações de pressão interna por efeito da temperatura ambiente, e opcionalmente protegida contra vibrações mecânicas através do exclusivo Plus!™ Performance (XLL), ou enchimento de líquido. Acabamento polido. Diâmetro nominal de 114mm, grau de proteção IP 68.

Mostrador:

Alumínio, fundo branco e marcação preta.

Ponteiro:

Alumínio, balanceado, com ajuste micrométrico de zero.

Visor:

Vidro plano. Acrílico quando equipado com ponteiro de máxima ou na versão cheio de líquido. Opcionalmente vidro laminado de segurança.

Sistema sensor:

Tubo Bourdon e soquete em aço inoxidável AISI-316, com soldas pelo processo TIG, sem deposição de material.

Movimento:

Tipo engrenagens, em aço inoxidável, com recursos para ajustes de linearidade e angularidade.

Montagem:

Local.

Conexão:

Inferior ou traseira excêntrica, com rosca do 1/4" ou 1/2" NPT ou BSP.

Faixas de pressão:

De vácuo até 1600kgf/cm² (veja folheto de seleção de escalas). Opcionalmente faixa de 3 a 15 psi para uso como receptor pneumático.

Temperatura de operação:

Mínima de -7°C, e máxima de 65°C para ambiente e fluido de processo.

Limites de sobrepressão:

O limite de sobrepressão é de 1,3 x o fundo de escala sem alterar a calibração. Opcionalmente limite de 1,5 x o fundo de escala para escalas de até 3000 psi (Opcional XOS). Presença a vácuo em manômetro de pressão positiva (Opcional XUS).



Aplicações

Leitura de pressão, com opcionais para alarme ou indicação de máxima pressão em processos químicos, petroquímicos, alimentícios, usinas geradoras de energia, equipamentos industriais e indústrias em geral.

Acessórios

Contato elétrico:

Simplex ou duplo, resistivo ou indutivo, montado em visor de policarbonato expandido (tipo bolha).

Selo de diafragma:

Isola o sensor de pressão dos eventuais efeitos causados por corrosão, partículas sólidas, cristalização, alta viscosidade, congelamento e outros.

Amortecedor de pulsação:

Para linha de pressão pulsante. Estabiliza o ponteiro e evita o desgaste do movimento.

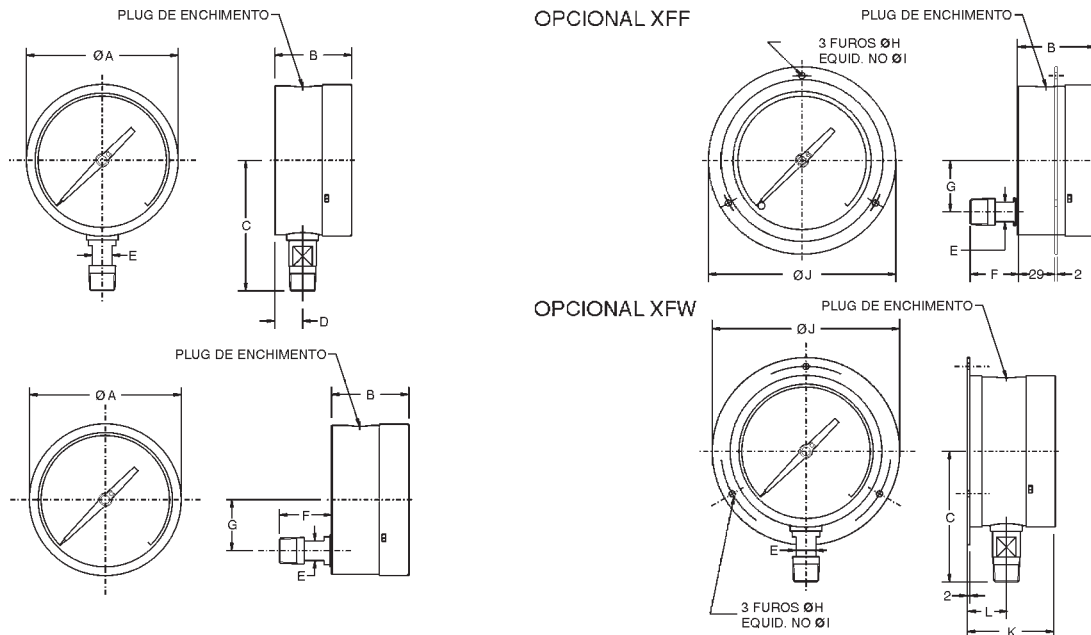
Protetor de manômetro:

Dotado de ajuste externo para bloqueio de sobrepressão da linha.

Tubo sifão:

Promove a queda da temperatura do fluido em aplicações de medição de vapor e demais fluidos com alta temperatura.

Dimensionais



DIÂMETRO NOMINAL (mm)	DIMENSÕES (mm)											
	ØA	B	C	D	E*	F	G	ØH	ØI	ØJ	K	L
114	122	62	105	23	5/8"	42	41	5	136,5	150,7	71	42

*Valor em polegadas

Opcionais

DESCRIÇÃO	CÓDIGO
Manômetro seco para amortecimento dinâmico de vibrações (Plus!™ Performance) (1)	XLL
Enchimento da caixa com glicerina (1) (2) (3)	XGL
Visor de acrílico	XPD
Visor de vidro laminado	XSG
Visor de vidro temperado	XTW
Precisão de 0,5%	XAJ
Ponteiro de arraste de ajuste externo com chave (4)	XEP
Batente de sobrepressão	XOS
Batente de subpressão	XUS

Notas: (1) Com parafuso restritor XT8 para escalas de 2 a 1600kg/cm². Se não desejado, especificar "sem restritor".
 (2) Visor padrão em acrílico.
 (3) Não pode ser utilizado com fluidos oxidantes.
 (4) Não pode ser utilizado com contato elétrico e deverá adicionar-se 0,5% ao valor da precisão.
 (5) Padrão para escalas de 70 a 1600kg/cm². Se não desejado, especificar "sem restritor".

DESCRIÇÃO	CÓDIGO
Parafuso restritor de pressão em inox orifício 0,7mm (5)	XT8
Parafuso restritor de pressão em inox orifício 0,5mm	XT7
Parafuso restritor de pressão em inox orifício 0,3mm	XT5
Limpeza para uso com oxigênio	X6B
Etiqueta (TAG) em aço inox, presa com arame inox	XNH
Certificado de material p/ grupo de instrumentos	CD1
Certificado individual de calibração	CD4
Mostrador preto com marcação e ponteiro brancos	XBD
Faixas coloridas de advertência no mostrador	XZD
Escala especial	XDI
Escala para receptor pneumático	XPR
Flange intermediária para embutir em painel	XFF
Flange traseiro para superfície	XFW

Seleção de Escalas

Veja folheto de Seleção de Escalas de Manômetros de Processo MP 006.

Como Especificar

Exemplo:

PBIN-FS	114	2	1/4" NPT	0/40 bar	XLL	AM-4S	
MODELO	Ø NOMINAL	MONTAGEM	CÓD.	CONEXÃO	ESCALA	ESCALA	ACESSÓRIOS
PBIN-FS	114mm	Local, com conexão inferior	1	1/4" NPT	Veja folheto de Seleção de Escalas (MP 006)	Veja Tabela de Opcionais	Veja folheto específico do acessório necessário
		Local, com conexão traseira	2	1/4" BSP			
				1/2" NPT			
				1/2" BSP			

Manômetro de Processo - Modelo PBP

Precisão 1%
Opcional 0,5%

Características

Caixa:

Caixa frente aberta em fenol preto tipo torre, com anel de expansão em inox. Diâmetro nominal de 114mm. Equipada com disco de segurança. Opcionalmente com amortecimento de vibrações mecânicas através do "Plus!™ Performance" (XLL), grau de proteção IP 54.

Mostrador:

Alumínio, fundo branco e marcação preta.

Ponteiro:

Alumínio, balanceado, com ajuste micrométrico de zero.

Visor:

Vidro plano. Acrílico quando equipado com ponteiro de máxima.

Sistema sensor:

Tubo Bourdon e soquete em aço inoxidável AISI-316, com soldas pelo processo TIG, sem deposição de material.

Movimento:

Tipo engrenagens, em aço inoxidável, com recursos para ajustes de linearidade e angularidade.

Montagem:

Em superfície, com opcional para montagem em painel.

Conexão:

Inferior ou traseira excêntrica, com rosca de 1/4" ou 1/2" NPT ou BSP.

Faixas de pressão:

De vácuo até 1600kgf/cm² (veja folheto do seleção de escalas). Opcionalmente faixa de 3 a 15 psi para uso como receptor pneumático.

Temperatura de operação:

Mínima de -7°C, e máxima de 65°C para ambiente e fluido de processo.

Limites de sobrepressão:

O limite de sobrepressão é de 1,3 x o fundo de escala, sem afetar a calibração. Opcionalmente limite de 1,5 x o fundo de escala para escalas de até 3000 psi (Opcional XOS). Presença a vácuo em manômetro de pressão positiva (Opcional XUS).



Aplicações

Leitura de pressão com opcionais para alarme ou indicação da máxima pressão para processos químicos, petroquímicos, alimentícios, usinas geradoras de energia, equipamentos industriais e indústrias em geral, especialmente em atmosferas cáusticas.

Acessórios

Contato elétrico:

Simplex ou duplo, resistivo ou indutivo, montado em visor de policarbonato expandido (tipo bolha).

Selo de diafragma:

Isola o sensor de pressão dos eventuais efeitos causados por corrosão, partículas sólidas, cristalização, alta viscosidade, congelamento e outros.

Amortecedor de pulsação:

Para linha de pressão pulsante. Estabiliza o ponteiro e evita o desgaste do movimento.

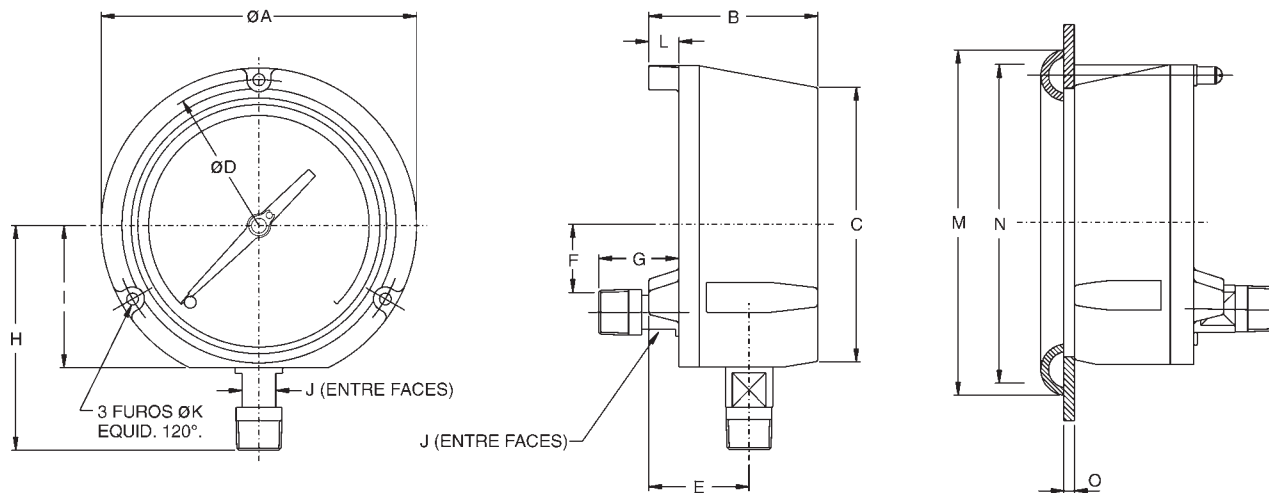
Protetor de manômetro:

Dotado de ajuste externo para bloqueio de sobrepressão da linha.

Tubo sifão:

Promove a queda da temperatura do fluido em aplicações de medição de vapor e demais fluidos com alta temperatura.

Dimensionais



DIÂMETRO NOMINAL (mm)	DIMENSÕES (mm)														
	$\varnothing A$	B	C	$\varnothing D$	E	F	G	H	I	J*	$\varnothing K$	L	M	N	O*
114	148	58	129	136	25	41	37	105	67	5/8"	5	2	152	141	1/8"

*Valor em polegadas

Opcionais

DESCRIÇÃO	CÓDIGO
Manômetro seco para amortecimento dinâmico de vibrações (Plus!™ Performance) (1)	XLL
Visor de acrílico	XPD
Visor de vidro laminado	XSG
Visor de vidro temperado	XTW
Precisão de 0,5% da faixa de escala	XAJ
Ponteiro de arraste com ajuste externo com chave (2)	XEP
Batente de sobrepessão	XOS
Batente de subpressão	XUS

Notas: (1) Com parafuso restritor XT8 para escalas de 2 a 1600 kgf/cm². Se não desejado, especificar "sem restritor".
 (2) Não pode ser utilizado com contato elétrico e deverá adicionar-se 0,5% ao valor da precisão.
 (3) Padrão para escalas de 70 a 1600kgf/cm². Se não desejado, especificar "sem restritor".

DESCRIÇÃO	CÓDIGO
Parafuso restritor de pressão em inox orifício 0,7mm (3)	XT8
Parafuso restritor de pressão em inox orifício 0,5mm	XT7
Parafuso restritor de pressão em inox orifício 0,3mm	XT5
Limpeza para uso com oxigênio	X6B
Etiqueta em inox, presa com arame inox (TAG)	XNH
Atestado de material p/ grupo de instrumentos	CD1
Certificado individual de calibração	CD4
Mostrador fundo preto, marcação e ponteiro brancos	XBD
Faixas coloridas de advertência no mostrador	XZD
Escala especial	XDI
Escala para receptor pneumático	XPR
Anel para montagem em painel	1278C

Seleção de Escalas

Veja folheto de Seleção de Escalas de Manômetros de Processo MP 006.

Como Especificar

Exemplo:

PBP	114	6	1/4" NPT	0/40 bar	XLL	AM-2S
MODELO	Ø NOMINAL	MONTAGEM	CONEXÃO	ESCALA	OPCIONAIS	ACESSÓRIOS
PBP	114mm	Superfície, com conexão inferior Superfície, com conexão traseira	1/4" NPT 1/4" BSP 1/2" NPT 1/2" BSP	Veja folheto de Seleção de Escalas (MP 006)	Veja Tabela de Opcionais	Veja folheto específico do acessório necessário
		CÓD. 6 4				

Nota: montagem em painel, vide opcionais.

Manômetro de Processo - Modelo PBP - FS

Precisão 1%
Opcional 0,5%

Características

Caixa:

Caixa frente sólida em fenol preto tipo torre, com anéis dianteiro e traseiro roscados em nylon - 33, reforçados com fibras de vidro. Diâmetro nominal de 114mm. Equipada com disco traseiro de segurança em aço inoxidável com diafragma interno em Buna - N. Opcionalmente protegida contra vibrações mecânicas através do exclusivo "Plus!™ Performance" (XLL), ou enchimento de líquido, grau de proteção IP 65.

Mostrador:

Alumínio, fundo branco e marcação preta.

Ponteiro:

Alumínio, balanceado, com ajuste micrométrico de zero.

Visor:

Vidro plano. Acrílico quando equipado com ponteiro de máxima ou na versão cheio de líquido.

Sistema sensor:

Tubo Bourdon e soquete em aço inoxidável AISI-316, com soldas pelo processo TIG, sem deposição de material.

Movimento:

Tipo engrenagens, em aço inoxidável, com recursos para ajustes de linearidade e angularidade.

Montagem:

Em superfície, com opcional para montagem em painel.

Conexão:

Inferior ou traseira excêntrica, com rosca de 1/4" ou 1/2" NPT ou BSP.

Faixas de pressão:

De vácuo até 1600kgf/cm² (veja folheto de seleção de escalas). Opcionalmente faixa de 3 a 15 psi para uso como receptor pneumático.

Temperatura de operação:

Mínima de -7°C, e máxima de 65°C para ambiente e fluido de processo.

Limites de sobrepressão:

O limite de sobrepressão é de 1,3 x o fundo de escala, sem afetar a calibração. Opcionalmente limite de 1,5 x o fundo de escala para escalas de até 3000 psi (Opcional XOS). Presença a vácuo em manômetro de pressão positiva (Opcional XUS).



Aplicações

Leitura de pressão, com opcionais para alarme ou indicação de máxima pressão para processos químicos, petroquímicos, alimentícios, usinas geradoras de energia, equipamentos industriais e indústrias em geral, especialmente em atmosferas cáusticas.

Acessórios

Contato elétrico:

Simplex ou duplo, resistivo ou indutivo, montado em visor de policarbonato expandido (tipo bolha).

Selo de diafragma:

Isola o sensor de pressão dos eventuais efeitos causados por corrosão, partículas sólidas, cristalização, alta viscosidade, congelamento e outros.

Amortecedor de pulsação:

Para linha de pressão pulsante. Estabiliza o ponteiro e evita o desgaste do movimento.

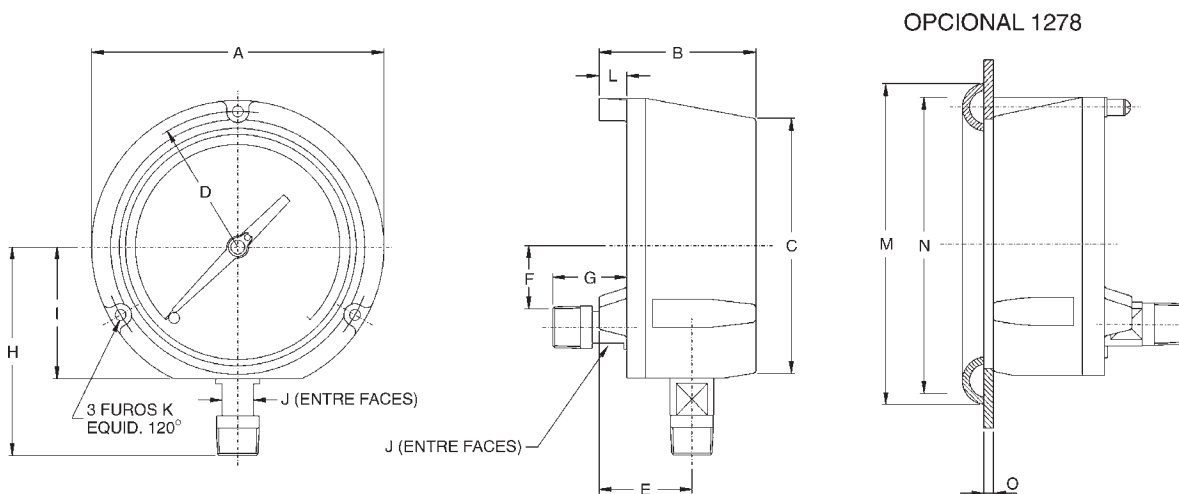
Protetor de manômetro:

Dotado de ajuste externo para bloqueio de sobrepressão da linha.

Tubo sifão:

Promove a queda da temperatura do fluido em aplicações de medição de vapor e demais fluidos com alta temperatura.

Dimensionais



DIÂMETRO NOMINAL (mm)	DIMENSÕES (mm)														
	Ø A	B	Ø C	D	E	F	G	H	I	J*	Ø K	L	Ø M	Ø N	O*
114	148	89	129	68,5	41	41	37	105	67	5/8"	5,5	14	155	143	1/8"

*Valores em polegadas

Opcionais

DESCRIÇÃO	CÓDIGO
Manômetro seco para amortecimento dinâmico de vibrações (Plus!™ Performance) (1)	XLL
Enchimento da caixa com glicerina (1) (2) (3)	XGL
Enchimento da caixa com silicone (1) (2) (3)	XGV
Enchimento da caixa com halocarbono (1) (2) (4)	XGX
Enchimento da caixa com óleo isolante (1) (2) (3)	XGI
Visor de acrílico	XPD
Visor de vidro laminado	XSG
Visor de vidro temperado	XTW
Precisão de 0,5%	XAJ
Ponteiro de arraste com ajuste externo com chave (5)	XEP
Batente de sobrepessão	XOS
Batente de subpressão	XUS

DESCRIÇÃO	CÓDIGO
Parafuso restritor de pressão em inox orifício 0,7mm (6)	XT8
Parafuso restritor de pressão em inox orifício 0,5mm	XT7
Parafuso restritor de pressão em inox orifício 0,3mm	XT5
Limpeza para uso com oxigênio	X6B
Etiqueta (TAG) em inox, presa com arame inox	XNH
Atestado de material p/ grupo de instrumentos	CD1
Certificado individual de calibração	CD4
Mostrador fundo preto, marcação e ponteiro brancos	XBD
Faixas coloridas de advertência no mostrador	XZD
Escala especial	XDI
Escala para receptor pneumático	XPR
Anel especial para montagem em painel	1278MC

Notas: (1) Com parafuso restritor XT8 para escalas de 2 a 1600kgf/cm². Se não desejado, especificar "sem restritor".

(2) Visor padrão em acrílico.

(3) Não pode ser utilizado em fluidos oxidantes.

(4) Específico para uso em fluidos oxidantes.

(5) Não pode ser utilizado com contato elétrico e deverá adicionar-se 0,5% ao valor da precisão.

(6) Padrão para escalas de 70 a 1600kgf/cm². Se não desejado, especificar "sem restritor".

Seleção de Escalas

Veja folheto de Seleção de Escalas de Manômetros de Processo MP 006.

Como Especificar

Exemplo:

PBP-FS	114	6	1/2" NPT	0/60kgf/cm ²	XLL	AM-2S
MODELO	Ø NOMINAL	MONTAGEM	CONEXÃO	ESCALA	OPCIONAIS	ACESSÓRIOS
PBP-FS	114mm	Superfície, com conexão traseira Superfície, com conexão inferior	1/4" NPT 1/4" BSP 1/2" NPT 1/2" BSP	Veja folheto de Seleção de Escalas (MP 006)	Veja Tabela de Opcionais	Veja folheto específico do acessório necessário
		CÓD.				
		4 6				

Nota: montagem em painel, veja opcionais.

Willy Instrumentos de Medição e Controle Ltda.
Uma Empresa ASHCROFT® INC.

Rua Américo Brasiliense, 90 • São Caetano do Sul • SP • Brasil • CEP: 09520-030
Tel.: (55 11) 4224-7400 • Fax: (55 11) 4224-7477
E-mail: vendas@ashcroft.com.br • Site: www.ashcroft.com.br

Manômetros de Processo - Modelos PBIN, PBIN-FS, PBP e PBP-FS

Tabela de Escalas Simples

ESCALA	Gradação do mostrador		Diâmetro Nominal	
	Interv. Num.	Menor Subdiv.	114	150
Pressão em kgf/cm ² ou bar				
0 - 1	0,1	0,01	•	•
0 - 1,6	0,2	0,02	•	•
0 - 2	0,2	0,02	•	•
0 - 2,5	0,5	0,05	•	•
0 - 4	0,5	0,05	•	•
0 - 6	1	0,05	•	•
0 - 7	1	0,1	•	•
0 - 10	1	0,1	•	•
0 - 11	1	0,1	•	•
0 - 14	2	0,2	•	•
0 - 16	2	0,2	•	•
0 - 21	3	0,2	•	•
0 - 25	5	0,5	•	•
0 - 30	5	0,5	•	•
0 - 35	5	0,5	•	•
0 - 40	5	0,5	•	•
0 - 50	5	0,5	•	•
0 - 60	5	0,5	•	•
0 - 70	10	1	•	•
0 - 100	10	1	•	•
0 - 140	20	1	•	•
0 - 160	20	2	•	•
0 - 200	20	2	•	•
0 - 250	50	5	•	•
0 - 300	50	5	•	•
0 - 350	50	5	•	•
0 - 400	50	5	•	•
0 - 500	100	5	•	•
0 - 600	100	10	•	•
0 - 700	100	10	•	•
0 - 1000	100	10	•	•
Vácuo em kgf/cm ² ou bar				
- 1 - 0	0,1	0,01	•	•
Vácuo em kPa				
-100 - 0	10	1	•	•
Vácuo em Pol Hg				
-30 - 0	5	0,5	•	•
Vácuo em cm Hg				
-76 - 0	20	1	•	•

• Diâmetro disponíveis

ESCALA	Gradação do mostrador		Diâmetro Nominal	
	Interv. Num.	Menor Subdiv.	114	150
Pressão em psi				
0 - 15	3	0,2	•	•
0 - 30	5	0,5	•	•
0 - 60	10	1	•	•
0 - 100	10	1	•	•
0 - 150	30	2	•	•
0 - 160	20	2	•	•
0 - 200	20	2	•	•
0 - 250	50	5	•	•
0 - 300	50	5	•	•
0 - 400	50	5	•	•
0 - 500	50	5	•	•
0 - 600	100	10	•	•
0 - 800	100	10	•	•
0 - 1000	100	10	•	•
0 - 1500	300	20	•	•
0 - 2000	200	20	•	•
0 - 3000	300	50	•	•
0 - 5000	1000	50	•	•
0 - 6000	1000	100	•	•
0 - 10.000	2000	100	•	•
0 - 15.000	3000	200	•	•
Pressão em kPa				
0 - 100	10	1	•	•
0 - 160	20	2	•	•
0 - 250	50	5	•	•
0 - 400	50	5	•	•
0 - 600	100	10	•	•
0 - 1000	100	10	•	•
0 - 1600	200	20	•	•
0 - 2500	500	50	•	•
0 - 4000	500	50	•	•
0 - 6000	1000	100	•	•
0 - 10000	1000	100	•	•
0 - 16000	2000	200	•	•
0 - 25000	5000	500	•	•
0 - 40000	5000	500	•	•
0 - 60000	10000	1000	•	•
0 - 100000	10000	1000	•	•
Receptor Pneumático				
Pressão em psi				
3 - 15	3	-	•	•

ESCALA	Gradação do mostrador				Diâmetro Nominal	
	Vácuo		Pressão			
	Interv. Num.	Menor Subdiv.	Interv. Num.	Menor Subdiv.	114	150
Vácuo em cm Hg e Pressão kgf/cm ²						
-76/0/1	20	1	0,2	0,02	•	•
-76/0/2	20	2	0,2	0,05	•	•
-76/0/3	20	5	0,5	0,05	•	•
-76/0/4	40	5	0,5	0,05	•	•
-76/0/5	40	5	1	0,05	•	•
-76/0/6	40	5	0,5	0,1	•	•
-76/0/7	40	5	0,5	0,1	•	•
-76/0/8	40	10	1	0,1	•	•
-76/0/10	40	10	1	0,1	•	•
-76/0/11	40	10	1	0,1	•	•
-76/0/14	40	10	2	0,2	•	•
-76/0/15	76	10	3	0,2	•	•
-76/0/20	76	10	2	0,2	•	•
-76/0/21	76	20	3	0,2	•	•
-76/0/25	76	10	5	0,5	•	•
-76/0/30	76	20	5	0,5	•	•
Vácuo em mm Hg e Pressão em kgf/cm ²						
-760/0/1	200	10	0,2	0,02	•	•
-760/0/2	200	20	0,5	0,02	•	•
Vácuo em Pol Hg e Pressão em psi						
-30/0/15	5	1	3	0,5	•	•
-30/0/30	10	1	5	0,5	•	•
-30/0/60	10	1	10	1	•	•
-30/0/100	30	2	10	1	•	•
-30/0/150	30	2	30	2	•	•
-30/0/200	30	5	20	5	•	•
-30/0/300	30	5	50	5	•	•
-30/0/400	30	10	50	5	•	•
Vácuo em kPa e Pressão em kPa						
-100/0/150	50	5	50	5	•	•
-100/0/300	50	5	50	5	•	•
-100/0/500	100	10	50	10	•	•
-100/0/900	100	10	100	10	•	•
-100/0/1500	500	20	200	50	•	•
-100/0/2400	500	50	500	50	•	•
Vácuo em kgf/cm ² ou bar e Pressão em kgf/cm ² ou bar						
-0,6/0/1	0,2	0,02	0,2	0,02	•	•
-1/0/0,6	0,2	0,02	0,2	0,02	•	•
-1/0/1	0,2	0,02	0,2	0,02	•	•
-1/0/1,5	0,5	0,05	0,5	0,02	•	•
-1/0/2	0,5	0,02	0,5	0,05	•	•
-1/0/3	0,5	0,05	0,5	0,05	•	•
-1/0/4	0,5	0,05	0,5	0,05	•	•
-1/0/5	1	0,05	1	0,05	•	•
-1/0/6	1	0,05	1	0,1	•	•
-1/0/7	1	0,1	1	0,1	•	•
-1/0/9	1	0,1	1	0,1	•	•
-1/0/15	1	0,2	2	0,2	•	•
-1/0/16	1	0,2	2	0,2	•	•
-1/0/24	1	0,5	5	0,5	•	•
-1/0/28	1	0,5	5	0,5	•	•

Tabela de Escalas Duplas

ESCALA	Gradação do mostrador		Diâmetro Nominal
	Interv. Num.	Menor Subdiv.	
			114
Pressão em psi (Esc. ext.) e kgf/cm ² (Esc. int.)			
0 - 15 0 - 1	3 0,1	0,2 0,01	•
0 - 20 0 - 1,6	2 0,2	0,2 0,02	•
0 - 30 0 - 2	5 0,2	0,5 0,02	•
0 - 60 0 - 4	10 0,5	1 0,05	•
0 - 100 0 - 7	10 1	1 0,1	•
0 - 150 0 - 10	30 1	2 0,1	•
0 - 160 0 - 11	10 1	2 0,1	•
0 - 180 0 - 12	20 2	2 0,2	•
0 - 200 0 - 14	20 2	2 0,2	•
0 - 230 0 - 16	30 2	2 0,2	•
0 - 300 0 - 21	50 3	5 0,2	•
0 - 350 0 - 25	50 5	5 0,5	•
0 - 500 0 - 35	50 5	5 0,5	•
0 - 600 0 - 42	100 5	10 0,5	•
0 - 850 0 - 60	100 10	10 1	•
0 - 1000 0 - 70	100 10	10 1	•
0 - 1500 0 - 100	300 10	20 1	•
0 - 2000 0 - 140	200 20	20 2	•
0 - 3000 0 - 210	500 30	50 2	•
0 - 3500 0 - 250	500 50	50 5	•
0 - 4000 0 - 280	500 50	50 5	•
0 - 5000 0 - 350	500 50	50 5	•
0 - 6000 0 - 400	1000 50	100 5	•
0 - 8500 0 - 600	1000 100	100 10	•
0 - 10000 0 - 700	1000 100	100 10	•
0 - 15000 0 - 1000	3000 2000	200 200	•
0 - 20000 0 - 1400	200 100	20 10	•

• Diâmetro disponíveis

ESCALA	Gradação do mostrador		Diâmetro Nominal
	Interv. Num.	Menor Subdiv.	
			114
Pressão em mm Hg (Esc. ext.) e Pol Hg (Esc. int.)			
0 - 760 0 - 30	100 5	10 0,5	•
Vácuo em mm Hg (Esc. ext.) e Pol Hg (Esc. int.)			
-760 - 0 -30 - 0	100 5	10 0,5	•
Vácuo em cm Hg (Esc. ext.) e Pol Hg (Esc. int.)			
-76 - 0 -30 - 0	10 5	1 0,5	•
Vácuo em cm Hg (Esc. ext.) e kgf/cm ² (Esc. int.)			
-76 - 0 -1 - 0	10 0,1	1 0,01	•
Vácuo em Pol Hg (Esc. ext.) e kgf/cm ² (Esc. int.)			
-30 - 0 -1 - 0	5 0,1	0,5 0,01	•

ESCALA	Gradação do mostrador				Diâmetro Nominal	
	Vácuo		Pressão			
	Interv. Num.	Menor Subdiv.	Interv. Num.	Menor Subdiv.	114	150
Vácuo em Pol Hg (Escala Externa) e cm Hg (Escala Interna) Pressão em psi (Escala Externa) e kgf/cm ² (Escala Interna)						
-30/0/15 -76/0/1	10 20	1 2	5 0,5	0,5 0,05	•	•
-30/0/30 -76/0/2	5 20	0,5 2	5 0,2	0,5 0,02	•	•
-30/0/60 -76/0/4	30 40	2 5	10 1	1 0,1	•	•
-30/0/100 -76/0/7	30 40	2 5	10 1	1 0,1	•	•
-30/0/150 -76/0/10	30 40	5 10	30 1	2 0,1	•	•
-30/0/200 -76/0/14	30 76	5 10	20 1	2 0,1	•	•
-30/0/300 -76/0/21	30 76	5 20	50 3	2 0,2	•	•

Nota: Para adequação da norma **PM6** da Petrobrás, a escala interna deve ser em psi e a externa em kgf/cm².
(Indicar **PM6** na especificação do pedido).

Manômetro de Processo Baixa Pressão - Modelo 1186

Precisão 2/1/2%

Características

Caixa:

Caixa e anel de engate tipo baioneta em aço inoxidável AISI-304, frente sólida, acabamento polido. Diâmetro nominal de 4 1/2" (114mm), grau de proteção IP 54.

Mostrador:

Alumínio, fundo branco e marcação preta.

Ponteiro:

Alumínio, balanceado, sem ajuste.

Visor:

Vidro plano, opcionalmente em acrílico.

Sistema sensor:

Fole e conexão em latão, aço inoxidável AISI-316 ou monel, equipado com batentes de sobrepressão e subpressão.

Movimento:

Em aço inoxidável. com recursos para ajustes de linearidade e angularidade.

Montagem:

Local.

Conexão:

Inferior ou traseira excêntrica, com rosca de 1/4" ou 1/2" NPT ou BSP.

Faixas de pressão:

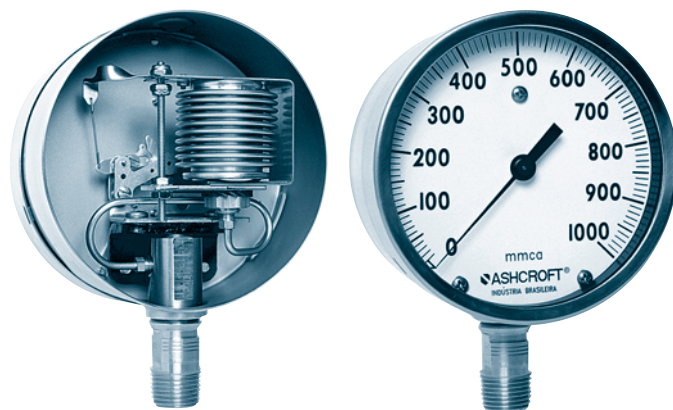
De 250mmH₂O até 6000mmH₂O (veja seleção de escalas).

Temperatura de operação:

Mínima do -7°C, e máxima de 65°C para ambiente e fluido de processo.

Limites de sobrepressão:

O limite de sobrepressão é de 500% do fundo de escala e o de subpressão é de 1000mmH₂O, sem afetar a calibração.



Aplicações

Medição de baixas pressões em aplicações de alta precisão em plantas químicas, petroquímicas, papel e celulose ou na indústria em geral.

Acessórios

Contato elétrico:

Simple ou duplo, resistivo ou indutivo, montado em visor de policarbonato expandido (tipo bolha). Somente para faixas a partir de 1000mmH₂O.

Selo de diafragma:

Isola o sensor de pressão dos eventuais efeitos causados por corrosão, partículas sólidas, cristalização, alta viscosidade, congelamento e outros.

Amortecedor de pulsação:

Para linha de pressão pulsante. Estabiliza o ponteiro e evita o desgaste do movimento.

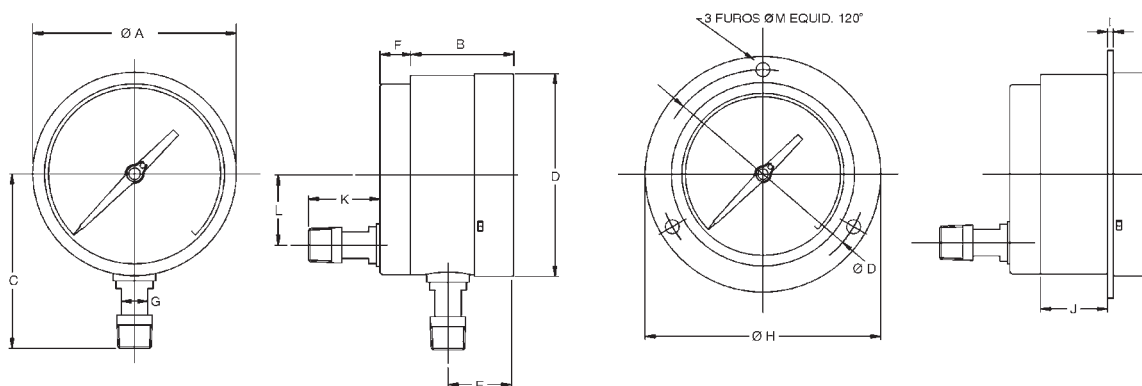
Protetor de manômetro:

Dotado de ajuste externo para bloqueio de sobrepressão da linha.

Tubo sifão:

Promove a queda da temperatura do fluido em aplicações de medição de vapor e demais fluidos com alta temperatura.

Dimensionais



DIÂMETRO NOMINAL (mm)	DIMENSÕES (mm)												
	Ø A	B	C	Ø D	E	F	G*	Ø H	I	J	K	L	Ø M
114	105	62	105	138	38	26	5/8"	151	2	29	42	41	5

*Valor em polegadas

Opcionais

DESCRIÇÃO	CÓDIGO
Atestado de material por grupo de instrumento	CD1
Certificado individual de calibração	CD4
Visor de acrílico	XPD
Mostrador preto com marcação e ponteiro brancos	XBD
Faixas coloridas de advertência	XZD
Escala especial	XDI
Ponteiro de arraste de ajuste externo com chave (1)	XEP
Ponteiro posicionador vermelho	XSH
Parafuso restritor de pressão em inox	XTX
Etiqueta (TAG) em inox, presa com arame em inox	XNH
Limpeza para uso com oxigênio	X6B

NOTA: (1) Não pode ser utilizado com contato elétrico e deverá adicionar-se 0,5% ao valor da precisão.

Seleção de Escalas

Veja folheto de Seleção de Escala de Manômetro de Baixa Pressão MP010.

Como Especificar

Exemplo:

45		1186		S		02		L		0-250mmCA		CD-1		AM-2S	
Ø NOMINAL	CÓD.	MODELO	SIST. SENSOR	CÓD.	TAM. DA CONEXÃO	CÓD.	POS. DA CONEXÃO	CÓD.	ESCALA	OPCIONAIS	ACESSÓRIOS				
4 1/2"	45	1186	AISI-316	S	1/4" NPT	02	Inferior	L	Veja folheto de Seleção de Escalas (MP 010)	Veja tabela de Opcionais	Veja folheto específico do acessório necessário				
			LATÃO	A	1/4" BSP	03	Traseira	B							
			MONEL	P	1/2" NPT	04									
					1/2" BSP	05									

Willy Instrumentos de Medição e Controle Ltda.

Uma Empresa ASHCROFT® INC.

Rua Américo Brasiliense, 90 • São Caetano do Sul • SP • Brasil • CEP: 09520-030

Tel.: (55 11) 4224-7400 • Fax: (55 11) 4224-7477

E-mail: vendas@ashcroft.com.br • Site: www.ashcroft.com.br

Manômetro de Processo Baixa Pressão - Modelo 1188

Precisão 2/1/2%

Características

Caixa:

Caixa frente sólida em fenol preto reforçado com fibra de vidro, tipo torre com anel roscado em nylon-33. Diâmetro nominal de 4 1/2" (114mm), grau de proteção IP 54.

Mostrador:

Alumínio, fundo branco e marcação preta.

Ponteiro:

Alumínio, balanceado, sem ajuste.

Visor:

Vidro plano, opcionalmente em acrílico.

Sistema sensor:

Fole e conexão em latão, aço inoxidável AISI-316 ou monel, equipado com batentes de sobrepressão e subpressão.

Movimento:

Em aço inoxidável, com recursos para ajustes de linearidade e angularidade.

Montagem:

Local, opcionalmente embutida com anel 1278.

Conexão:

Inferior ou traseira excêntrica, com rosca de 1/4" ou 1/2" NPT ou BSP.

Faixas de pressão:

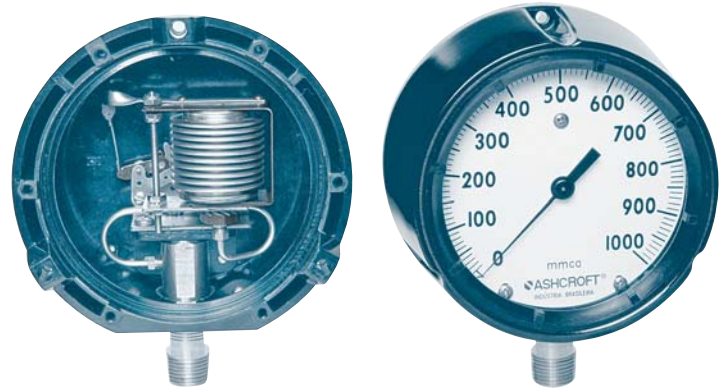
De 250mmH₂O até 6000mmH₂O (veja seleção de escalas).

Temperatura de operação:

Mínima de -7°C, e máxima de 65°C para ambiente e fluido de processo.

Limites de sobrepressão:

O limite de sobrepressão é de 500% do fundo de escala. Para faixas acima de 4000mmH₂O, o limite de sobrepressão é de 20000mmH₂O e o de subpressão é de -10000mmH₂O, sem afetar a calibração.



Aplicações

Medição de baixas pressões em aplicações de alta precisão em plantas químicas, petroquímicas, papel e celulose ou na indústria em geral, em especial em atmosferas cáusticas.

Acessórios

Contato elétrico:

Simples ou duplo, resistivo ou indutivo, montado em visor de policarbonato expandido (tipo bolha). Somente para faixas a partir de 1000mmH₂O.

Selo de diafragma:

Isola o sensor de pressão dos eventuais efeitos causados por corrosão, partículas sólidas, cristalização, alta viscosidade, congelamento e outros.

Amortecedor de pulsação:

Para linha de pressão pulsante. Estabiliza o ponteiro e evita o desgaste do movimento.

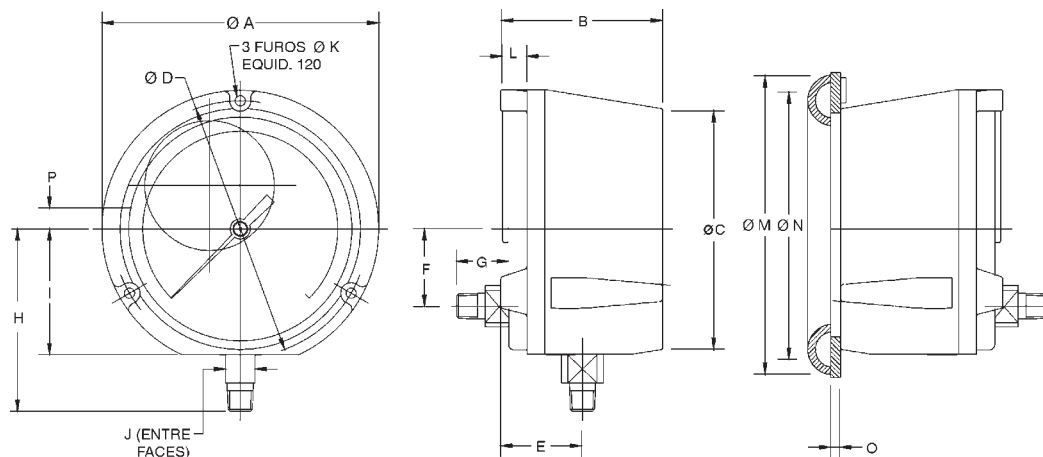
Protetor de manômetro:

Dotado de ajuste externo para bloqueio de sobrepressão da linha.

Tubo sifão:

Promove a queda da temperatura do fluido em aplicações de medição de vapor e demais fluidos com alta temperatura.

Dimensionais



DIÂMETRO NOMINAL (mm)	DIMENSÕES (mm)															
	Ø A	B	Ø C	Ø D	E	F	G	H	I	J*	Ø K	L	Ø M	Ø N	O*	P
114	148	89	129	137	41	41	37	105	67	5/8"	5,5	14	155	143	1/8"	16

*Valores em polegadas

Opcionais

DESCRIÇÃO	CÓDIGO
Atestado de material por grupo de instrumento	CD1
Certificado individual de calibração	CD4
Visor de acrílico	XPD
Mostrador preto com marcação e ponteiro brancos	XBD
Faixas coloridas de advertência	XZD
Escala especial	XDI
Ponteiro de arraste de ajuste externo com chave (1)	XEP
Ponteiro posicionador vermelho	XSH
Parafuso restritor de pressão em inox	XTX
Anel para montagem embutida	1278MC
Etiqueta (TAG) em inox, presa com arame em inox	XNH
Limpeza para uso com oxigênio	X6B

Nota: (1) Não pode ser utilizado com contato elétrico e deverá adicionar-se 0,5% ao valor da precisão.

Seleção de Escalas

Veja folheto de Seleção de Escalas de Manômetros Industriais MP 010.

Como Especificar

Exemplo:

45		1188		S		04		L		0-250mmCA		CD-1		AM-4S	
Ø NOMINAL	CÓD.	MODELO	SIST. SENSOR	CÓD.	TAM. DA CONEXÃO	CÓD.	POS. DA CONEXÃO	CÓD.	ESCALA	OPCIONAIS	ACESSÓRIOS				
4 1/2"	45	1188	AIISI-316	S	1/4" NPT	02	Inferior	L	Veja folheto de Seleção de Escalas (MP 010)	Veja tabela de Opcionais	Veja folheto específico do acessório necessário				
			LATÃO	A	1/4" BSP	03	Traseira	B							
			MONEL	P	1/2" NPT	04									
					1/2" BSP	05									

Manômetros de Processo Baixa Pressão - Modelos 1186 / 1188

Tabelas de Escalas Simples

ESCALA	Gradação do mostrador		Arco de Escala
	Interv. Num.	Menor Subdiv.	
Pressão em mbar			
0 - 25	5	0,5	180°
0 - 40	5	0,5	180°
0 - 60	5	1	220°
0 - 100	10	2	270°
0 - 160	20	2	270°
0 - 250	50	5	270°
0 - 400	50	5	270°
0 - 600	50	10	270°
Vácuo em mbar			
-25-0	5	0,5	180°
-40-0	5	0,5	180°
-60-0	5	0,5	220°
-100-0	10	1	270°
-160-0	20	2	270°
-250-0	50	5	270°
-400-0	50	5	270°
-600-0	50	10	270°
Pressão em kPa			
0-2,5	0,5	0,05	180°
0-4	0,5	0,05	180°
0-6	0,5	0,1	220°
0-10	2	0,2	270°
0-16	2	0,2	270°
0-25	5	0,5	270°
0-40	5	0,5	270°
0-60	5	1	270°
Vácuo em kPa			
0-2,5-0	0,5	0,05	180°
-4-0	0,5	0,05	180°
-6-0	0,5	0,1	220°
-10-0	1	0,1	270°
-16-0	2	0,2	270°
-25-0	5	0,5	270°
-40-0	5	0,5	270°
-60-0	5	1	270°

ESCALA	Gradação do mostrador		Arco de Escala
	Interv. Num.	Menor Subdiv.	
Pressão em mm H ₂ O			
0 - 250	50	5	180°
0 - 400	50	5	180°
0 - 600	50	10	220°
0 - 1000	100	10	270°
0 - 1600	200	20	270°
0 - 2500	500	50	270°
0 - 4000	500	50	270°
0 - 6000	500	100	270°
Vácuo em mm H ₂ O			
-250-0	50	5	180°
-400-0	50	5	180°
-600-0	50	10	220°
-1000-0	100	10	270°
-1600-0	200	20	270°
-2500-0	500	50	270°
-4000-0	500	50	270°
-6000-0	500	100	270°
Pressão em Pol H ₂ O			
0-10	1	0,5	180°
0-15	3	0,5	180°
0-20	2	1	180°
0-30	5	1	216°
0-40	5	1	270°
0-60	5	1	270°
0-80	10	1	270°
0-100	10	1	270°
0-150	25	1	270°
Vácuo em Pol H ₂ O			
0-10-0	1	0,5	180°
-15-0	3	0,5	180°
-20-0	2	1	180°
-30-0	5	1	270°
-40-0	5	1	270°
-60-0	5	1	270°
-80-0	10	1	270°
-100-0	10	1	270°
-150-0	25	1	270°

Tabela de Escalas Compostas

ESCALA	Graduação do mostrador				Arco de Escala
	Vácuo		Pressão		
	Interv. Num.	Menor Subdiv.	Interv. Num.	Menor Subdiv.	
Vácuo em Pol H ₂ O e Pressão em Pol H ₂ O					
-5/0/5	1	0,2	1	0,2	180°
-10/0/10	2	0,5	2	0,5	180°
-30/0/10	5	1	5	1	270°
-20/0/20	5	0,5	5	0,5	270°
-40/0/20	5	1	5	1	270°
-10/0/30	5	1	10	1	270°
-30/0/30	10	1	10	1	270°
-70/0/30	10	1	10	1	270°
-20/0/40	10	1	10	1	270°
-50/0/50	10	1	10	1	270°
Vácuo em Pol Hg e Pressão em psi					
-5/0/3	1	0,2	1	0,1	270°
-2/0/5	1	0,1	1	0,1	270°
-5/0/5	1	0,2	1	0,1	270°
-10/0/5	2	0,2	1	0,1	270°
Vácuo e pressão em mm H ₂ O					
-125/0/125	50	5	50	5	180°
-200/0/200	50	5	50	5	180°
-300/0/300	50	10	50	10	220°
-500/0/500	100	10	100	10	270°
-800/0/800	200	20	200	20	270°
-1250/0/1250	500	50	500	50	270°
-2000/0/2000	500	50	500	50	270°
-3000/0/3000	500	100	500	100	270°
Vácuo e pressão em mbar					
-12,5/0/12,5	5	0,5	5	0,5	180°
-20/0/20	5	0,5	5	0,5	180°
-30/0/30	5	0,5	5	0,5	220°
-50/0/50	10	1	10	1	270°
-80/0/80	20	2	20	2	270°
-125/0/125	50	5	50	5	270°
-200/0/200	50	5	50	5	270°
-300/0/300	50	10	50	10	270°
Vácuo e pressão em kPa					
-1,25/0/1,25	0,5	0,05	0,5	0,05	180°
-2/0/2	0,5	0,05	0,5	0,05	180°
-3/0/3	0,5	0,1	0,5	0,1	220°
-5/0/5	1	0,1	1	0,1	270°
-8/0/8	2	0,2	2	0,2	270°
-12,5/0/12,5	5	0,5	5	0,5	270°
-20/0/20	5	0,5	5	0,5	270°
-30/0/30	5	1	5	1	270°

Manômetro de Processo Digital - Modelos 2074 (alimentação por baterias), 2174 (alimentação por loop de corrente) e 2274 (alimentação em linha).

Precisão de 0,25% F.E. (0,13% BFSL)

Características

Caixa:

À prova de tempo NEMA 4, grau de proteção IP 65, protegida contra interferência de RFI e EMI. Atendem à Norma ASME B40.7 e se adequam às Normas CE EN 50082-1 (1997), CSA e CENELEC-ATEX 100 (certificações pendentes). Nos diâmetros de 3" (76mm) e 4 1/2" (114mm) com as seguintes opções:

- **Diâmetro de 3" (76mm):** caixa em aço inoxidável Série 300, acabamento escovado, opcionalmente acabamento com polimento eletrostático (opcional XEC). Intrinsecamente seguro para FM Classe 1, Divisão 1 (certificação pendente). Opcionalmente com capa de proteção de borracha antichoque nas cores preta (opcional XB1) ou laranja (opcional XB2), tampa de proteção em inox (opcional XPP) ou maleta de transporte à prova de tempo em ABS (opcional XS7).
- **Diâmetro de 4 1/2" (114mm):** caixa padrão em termoplástico reforçada com fibra de vidro. Opcionalmente caixa em alumínio, pintada em epóxi preto, intrinsecamente seguro para FM Classe 1, Divisão 1 (certificação pendente) (opcional XAY).

Visor:

Visor em poliéster com display tipo LCD de 5 dígitos com caracteres de 0,60" (15mm) de altura para caixa de 3" (76mm) e com 0,88" (22mm) de altura para caixas de 4 1/2" (114mm). Possuem indicador da carga da bateria, gráfico de barra para indicação analógica da posição da variável, opcionalmente iluminação tipo "backlight" (opcional XBL).

Funções do teclado:

- Liga/Desliga (On/Off) – 5 opções de desligamento (não desliga ou desliga após 2, 5, 15 ou 30 minutos).
- Backlight (opcional) (X/Δ) – 5 opções de desligamento (não desliga ou desliga após 10 ou 30 segundos, ou após 1 ou 5 minutos).
- Máxima e Mínima Pressão (Máx./Mín.) – Armazena a máxima e a mínima pressão quando ativado.
- Configuração de Unidade (Menu) – Configuração da indicação da pressão em 10 unidades de engenharia: psi, mmHg, Pol H₂O^(*), mBar, Pol Hg, ft H₂O, MPa, KPa, kgf/cm² e Bar.
- Ajuste / Calibração (Menu) – Calibração de zero, faixa média e span (protegido por senha).
- Taxa de conversão (Menu) – 4 opções: 100 ms, 200 ms, 500 ms ou 1 seg.
- Amortecimento Eletrônico de Pulsação (Menu) – 6 opções: sem amortecimento ou média de 2, 4, 6 ou 8 vezes por 100 ms.

Nota: (*) Com três temperaturas de calibração selecionáveis para faixas em Pol H₂O: 4°C, 20°C ou 60°F.

Sistema sensor:

Tipo strain gauge. Materiais das partes molhadas: diafragma em aço inoxidável 17-4 PH e soquete em aço inoxidável 316. Opcionalmente limpo para uso em oxigênio (opcional X6B).

Montagem:

Local ou painel através dos opcionais "XFF" para caixa de 3" ou "X56" para caixa de 4 1/2".

Conexão:

Inferior, superior ou lateral direita ou lateral esquerda com roscas de 1/4" NPT, 1/2" NPT, 1/4" DIN ou 1/2" DIN (roscas de 1/2" somente para caixas de 4 1/2"). Outras conexões sob consulta.

Faixas de pressão:

Pressões relativas de 15 até 20.000 psi ou vácuo (veja "Tabela de Seleção de Escalas" no verso, para outras unidades de medição).

Limite de sobrepressão:

2 x a faixa do manômetro.

Temperatura de operação:

De 10°C até 60°C (14°F até 140°F). O desvio máximo é 0,04% por °F (típico < 0,02% °F).

Temperatura de armazenagem:

De -20°C até 70°C (-4°F até 158°F).

Microchaves:

Somente para o modelo 2274:

1 SPDT (opcional XU1) ou 2 SPDT (opcional XU2) com as seguintes características: 30 VDC, 1 A ou 125 VAC 5 A. Banda morta ajustável até 100% da faixa limitada pela resolução do manômetro.

Sinal de saída 4-20 mA:

Padrão para o modelo 2174 ou opcional "XAO" para o modelo 2274 com as seguintes características: ajustável (rangeável) entre quaisquer 2 pontos dentro da faixa (a precisão é sempre calculada sobre a faixa total do instrumento). Veja limitações de carga no verso.



Alimentação elétrica:

Modelo 2074

Baterias alcalinas internas, sendo:

- Para o diâmetro de 3" (76mm), duas tipo AA. Duração aproximada de 1000 horas.
- Para o diâmetro de 4 1/2" (114mm), duas tipo C. Duração aproximada de 3600 horas.

Modelo 2174

Alimentação pelo loop de corrente 4-20 mA. Opcionalmente com pack de baterias idênticas ao modelo 2074 (opcional XBK).

Modelo 2274

Alimentação em linha de 12-36 Vdc, 1 A, com os seguintes opcionais:

- Pack de baterias, idênticos ao modelo 2074 (opcional XBK).
- Alimentação pelo loop de corrente em paralelo à alimentação de linha quando usando a opção 4-20 mA em conjunto.

Conexão elétrica:

Para alimentação e saída de sinal por loop de corrente ou microchaves com as seguintes características:

- Caixa de 3": Cabo blindado de 1 metro protegido por capa de PVC, sendo:
 - Modelo 2174: 2 condutores de 0,2mm²
 - Modelo 2274: 2 condutores de alimentação, mais 2 condutores por opcional de microchave ou saída de corrente, também de 0,2mm².
- Caixa de 4 1/2": Para o modelo 2174, 2 terminais aparafusados internos à caixa. Para o modelo 2274, 2 terminais para alimentação mais 2 por opcional de microchave ou sinal de corrente, internos à caixa. Opcionalmente para os dois modelos, cabo blindado de 1 metro conforme descrição do cabo para a caixa de 3" (opcional XEN).

Aplicações

Medição de pressão com indicação digital e gráfico de barra para indicação analógica da posição da variável. Indicação da máxima e da mínima pressão. Com opções para saída de corrente de 4-20 mA rangeável para controle ou indicação remota, 1 ou 2 microchaves SPDT para alarme ou controle ON/OFF. Pode ser utilizado em equipamentos industriais ou indústrias em geral, exposto ao tempo e é intrinsecamente seguro.

Acessórios

Selo de diafragma:

Isola o sensor de pressão dos eventuais efeitos causados por corrosão, partículas sólidas, cristalização, alta viscosidade, congelamento e outros.

Amortecedor de pulsação:

Para linha de pressão pulsante. Estabiliza a leitura, aumentando a vida útil do instrumento.

Protetor de manômetro:

Dotado de ajuste externo para bloqueio de sobrepressão da linha.

Tubo sifão:

Promove a queda da temperatura do fluido em aplicações de medição de vapor.

Extensão capilar:

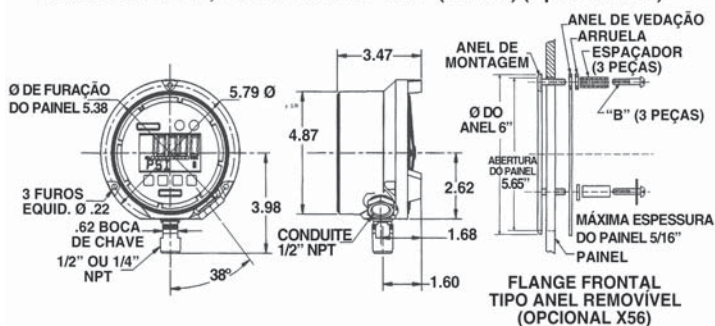
Protege o sensor, evitando a exposição do manômetro a altas temperaturas e congelamento. Também usada para acoplamento a selo remoto.

Manifolds:

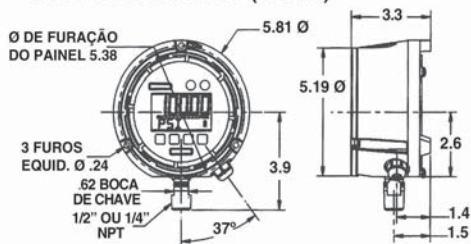
Completa linha de "manifolds" para equalização e desconexão de instrumento.

Dimensionais (valores em polegadas)

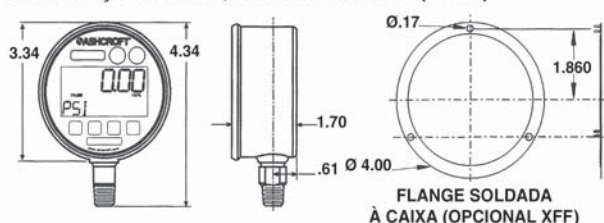
Caixa em alumínio, com diâmetro de 4 1/2" (114mm) (Opcional XAY)



Caixa em termoplástico, reforçada com fibra de vidro, com diâmetro de 4 1/2" (114mm)



Caixa em aço inoxidável, com diâmetro de 3" (76mm)



Opcionais

DESCRIÇÃO	CÓDIGO
<i>Para caixa</i>	
Caixa em alumínio, pintada em epóxi preto (somente para o diâmetro de 4 1/2")	XAY
Caixa em aço inoxidável com polimento eletrostático (somente para caixa de 3")	XEC
Flange frontal para montagem em painel	Tipo soldado para caixa de 3" XFF Tipo anel removível para caixa de 4 1/2" X56
Capa de proteção antichoque na cor preta (somente para caixa de 3")	XB1
Capa de proteção antichoque na cor laranja (somente para caixa de 3")	XB2
Tampa de proteção frontal (somente para caixa de 3")	XPP
Etiqueta TAG em inox, presa com arame em inox (especificar o número)	XNH
Maleta de transporte à prova de tempo em ABS (somente para caixa de 3")	XS7
<i>Para o sensor</i>	
Limpeza para uso com oxigênio	X6B
<i>Para o visor</i>	
Iluminação (backlight)	XBL
<i>Para alimentação</i>	
Bateria backup para os modelos 2174 e 2274 (a bateria é padrão para o modelo 2074)	XBK
<i>Para conexão elétrica</i>	
Conexão elétrica via cabo de 1m (somente para os modelos 2174 e 2274, diâmetro de 4 1/2")	XEN
<i>Para microchave</i>	
1 SPDT (somente para o modelo 2274)	XU1
2 SPDT (somente para o modelo 2274)	XU2
<i>Para sinal de saída</i>	
Saída de 4-20 mA para o modelo 2274 (esta saída é padrão para o modelo 2174)	XAO
<i>Para certificações</i>	
Certificado de material por grupo de instrumento	CD1
Certificado individual de calibração	CD4

Seleção de Escalas

Pressão – Escalas Simples										
Unidade	psi	mm Hg	Pol Hg	Pol H ₂ O	ft H ₂ O	Bar	mBar	KPa	MPa	kgf/cm ²
0/15	0/800	0/30	0/400	0/60	0/1	0/1000	0/100	0/1	0/1	0/1
0/30	0/1000	0/60	0/800	0/160	0/1,6	0/1500	0/160	0/1,6	0/1,6	0/1,6
0/60	0/2000	0/100	0/1000	0/200	0/2,5	0/2000	0/250	0/2,5	0/2,5	0/2,5
0/100	0/3000	0/160		0/300	0/4	0/2500	0/400	0/6	0/6	0/4
0/160	0/5000	0/200		0/400	0/6	0/4000	0/600	0/10	0/10	0/6
0/200	0/10000	0/300		0/600	0/10	0/5000	0/1000			0/10
0/300		0/400		0/1000	0/16	0/6000	0/1600			0/16
0/600		0/600			0/25	0/10000	0/2500			0/25
0/800		0/800			0/40	0/15000	0/4000			0/40
0/1000		0/1000			0/60	0/20000	0/6000			0/60
0/1500		0/1600			0/100		0/10000			0/100
0/2000		0/2000			0/160		0/16000			0/160
0/3000		0/3000			0/250		0/25000			0/250
0/5000		0/6000			0/400		0/40000			0/400
0/8000					0/500		0/60000			0/500
0/10000					0/1000		0/100000			0/1000
0/15000					0/1600		0/160000			0/1600
0/20000										
Pressão – Escalas Compostas										
Unidade	psi	15 - Vácuo	30 - Vácuo	60 - Vácuo	100 - Vácuo					

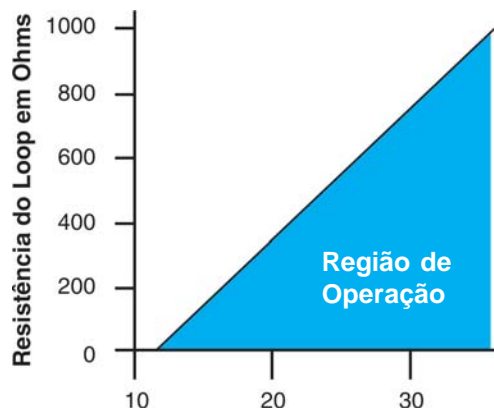
Como Especificar

Exemplo:

30		2274		SD		02		L		0/2 kgf/cm ²		XU2 / XAO		TS 2L	
Ø NOMINAL	CÓD.	ALIMENTAÇÃO	MODELO	MATERIAL DO SISTEMA	CÓD.	CONEXÃO (2)	CÓD.	POSIÇÃO DA CONEXÃO	CÓD.	ESCALA	OPCIONAIS	ACESSÓRIOS			
3" (76mm)	30	Bateria interna	2074	Sensor em aço inoxidável 17-4 PH e soquete em aço inoxidável 316	SD	1/4" NPT	02	Inferior	L	Veja Tabela de Seleção de Escalas	Veja Tabela de Opcionais	Veja folheto específico do acessório necessário			
4 1/2" (114mm)	45	Loop de corrente	2174			1/2" NPT (1)	04	3 Horas	D						
		Em linha	2274			1/4" DIN	G2	9 Horas	E						
						1/2" DIN (1)	G4	12 Horas	T						

Nota: (1) Somente para caixas de 4 1/2" (114mm)
(2) Outras Conexões sob consulta.

Limitações de carga para saída de 4-20 mA



Tensão de Alimentação (Vdc)

$$V_{dc} \text{ MIN} = 12V + [0.022A^{(*)} \times (R_L)]$$

$$R_L = R_s + R_w$$

R_L = Resistência do Loop (Ohms)

R_s = Resistência da Carga (Ohms)

R_w = Resistência do Cabo (Ohms)

* Incluindo 10% de fator de segurança.

MANÔMETROS INDUSTRIAIS

Manômetro Industrial - Modelo NWR

Precisão 2/1/2%

Características

Caixa:

Caixa e anel em aço 1020 estampado, acabamento com pintura eletrostática em epóxi preto, diâmetros nominais de 100 e 150mm.

Caixa em alumínio fundido, com anel em latão; acabamento com pintura eletrostática em epóxi preto, para os diâmetros nominais de 200, 250 e 300mm. Grau de proteção IP 54.

Mostrador:

Alumínio, fundo branco e marcação preta.

Ponteiro:

Alumínio, balanceado, sem ajuste.

Visor:

Acrílico.

Sistema sensor:

Tubo Bourdon em bronze fosforoso e soquete em latão nas faixas de vácuo até 250kgf/cm².

Tubo Bourdon em aço inoxidável AISI-316 e soquete em latão nas faixas de 300 até 1000kgf/cm².

Movimento:

Tipo engrenagens em latão, com recursos para ajustes de angularidade. Em inox para pressões de 300 até 1000kgf/cm².

Montagem:

Local, em superfície ou embutida para o diâmetro de 100mm.

Local ou em superfície para o diâmetro de 150mm. Somente em superfície para os diâmetros de 200, 250 e 300mm.

Conexão:

No diâmetro de 100mm, conexão inferior ou traseira com rosca de 1/4" ou 1/2" NPT ou BSP.

Nos diâmetros de 150, 200, 250 e 300mm somente inferior com rosca de 1/2" NPT ou BSP.

Faixas de pressão:

De vácuo até 1000kgf/cm² (veja folheto de seleção de escalas).

Temperatura de operação:

Mínima de -7°C e máxima de 65°C para ambiente e fluido de processo.

Limites de sobrepressão:

O limite de sobrepressão é de 1,15 x o fundo de escala, sem alterar a calibração para pressões de até 250kgf/cm². Acima de 250kgf/cm² é de 1,1 x o fundo de escala.



Aplicações

Medição de pressão, com opcionais para alarme ou leitura de máxima pressão em indústrias em geral, equipamentos industriais, sistemas de efluentes, sistemas hidráulicos e pneumáticos, e outros. Deve ser ao abrigo do tempo.

Acessórios

Contato elétrico:

Simple ou duplo, resistivo ou indutivo, montado em visor de policarbonato expandido (tipo bolha), somente para os diâmetros de 100 e 150mm.

Selo de diafragma:

Isola o sensor de pressão dos eventuais efeitos causados por corrosão, partículas sólidas, cristalização, alta viscosidade, congelamento e outros.

Amortecedor de pulsação:

Para linha de pressão pulsante. Estabiliza o ponteiro e evita o desgaste do movimento.

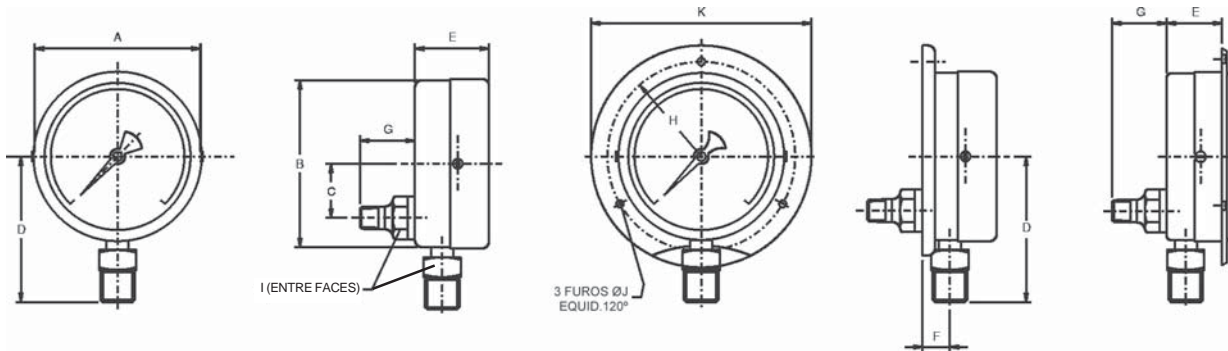
Protetor de manômetro:

Dotado de ajuste externo para bloqueio de sobrepressão da linha.

Tubo sifão:

Promove a queda da temperatura do fluido em aplicações de medição de vapor e demais fluidos com alta temperatura.

Dimensionais



DIÂMETRO NOMINAL (mm)	DIMENSÕES (mm)										
	Ø A	Ø B	C	D	E	F	G	H	I*	Ø J	Ø K
100	101	100	33	82	47	15	35	58,5	7/8"	5	133
150	151	150	-	112	54	18	-	65	-	7	190
200	-	204	-	148	50	18	-	112	1"	6,5	241
250	-	253	-	174	50	19	-	136,5	1"	6,5	292
300	-	305	-	200	52	20	-	165	1"	6,5	355

*Valores em polegadas

Opcionais

DESCRIÇÃO	Código	DIÂMETRO NOMINAL				
		100	150	200	250	300
Ponteiro posicionador vermelho	XSH	•	•	-	-	-
Ponteiro de arraste de ajuste externo com chave (1)	XEP	•	•	-	-	-
Visor de acrílico	XPD	•	•	-	-	-
Escala para receptor pneumático	XPR	•	•	-	-	-
Etiqueta (TAG) de inox presa com arame de inox	XNH	•	•	•	•	•
Parafuso restritor de pressão em latão orifício 0,7mm (2)	XT8	•	•	•	•	•
Parafuso restritor de pressão em latão orifício 0,5mm	XT7	•	•	•	•	•
Parafuso restritor de pressão em latão orifício 0,3mm	XT5	•	•	•	•	•
Limpeza para uso com oxigênio	X6B	•	•	•	•	•
Certificado de material por grupo de instrumentos	CD1	•	•	•	•	•
Certificado individual de calibração	CD4	•	•	•	•	•
Mostrador preto com marcação e ponteiro brancos	XBD	•	•	•	•	•
Faixas coloridas de advertência no mostrador	XZD	•	•	•	•	•
Escala especial (mostrador feito a mão)	XDI	•	•	•	•	•

Notas: (1) Não pode ser utilizado com contato elétrico e deverá adicionar-se 0,5% ao valor da precisão.

(2) Padrão para escalas de 70 a 1000kgf/cm². Se não desejado, especificar "sem restritor".

Seleção de Escalas

Veja folheto de Seleção de Escalas de Manômetros Industriais MI 003.

Como Especificar

Exemplo:

MODELO	Ø NOMINAL	MONTAGEM	CÓD.	CONEXÃO	ESCALA	OPCIONAIS	ACESSÓRIOS
NWR	150	2		1/4" BSP	0/40kgf/cm ²	XEP/XZD	Sifão TS-3-L
NWR	100mm	Local com conexão inferior	1	1/4" NPT	Veja folheto de Seleção de Escalas (MI 003)	Veja Tabela de Opcionais	Veja folheto específico do acessório necessário
	150mm(1)	Local com conexão traseira	2	1/4" BSP			
	200mm(2)	Superfície com conexão inferior	6	1/2" NPT			
	250mm(2)	Superfície com conexão traseira	4	1/2" BSP			
	300mm(2)	Embutida com conexão inferior	5				
		Embutida com conexão traseira	3				

Nota: (1) Somente para montagens códigos 1, 5 e 6 e rosas de 1/2" NPT ou BSP.
(2) Somente montagem código 6 e rosas 1/2" NPT ou BSP.

Manômetro Industrial - Modelo NWR-GL

Precisão 2/1/2%

Características

Caixa:

Caixa e anel de engate tipo baioneta em aço inoxidável AISI-304, enchimento de glicerina (Obs.: não pode ser utilizado em fluidos oxidantes), com opcionais para outros líquidos amortecedores de vibração. À prova do tempo. Diâmetro nominal de 100mm. Grau de proteção IP 65.

Mostrador:

Alumínio, fundo branco e marcação preta.

Ponteiro:

Alumínio, balanceado, sem ajuste.

Visor:

Acrílico.

Sistema sensor:

Tubo Bourdon em bronze e soquete em latão para faixas de vácuo até 250kgf/cm².
Tubo Bourdon em aço inoxidável AISI-316 e soquete em latão para as faixas de 300 até 1000kgf/cm².

Movimento:

Tipo engrenagens em latão, com recursos para ajuste de angularidade. Em inox para faixas de 300 até 1000kgf/cm².

Montagem:

Local, em superfície ou embutida.

Conexão:

Conexão inferior ou traseira com rosca de 1/4" ou 1/2" NPT ou BSP.

Faixas de pressão:

De vácuo até 1000kgf/cm² (veja folheto de seleção de escalas).

Temperatura de operação:

Mínima de -7°C e máxima de 65°C para ambiente e fluido de processo.

Limites de sobrepressão:

O limite de sobrepressão é de 1,15 x o fundo de escala, sem alterar a calibração para pressões de até 250kgf/cm². Acima de 250kgf/cm² é de 1,1 x o fundo de escala.



Aplicações

Medição de pressão, com opcionais para alarme ou leitura de máxima pressão em indústrias em geral, equipamentos industriais, sistemas de efluentes, sistemas hidráulicos e pneumáticos, e outros. Deve ser ao abrigo do tempo.

Acessórios

Contato elétrico:

Simplex ou duplo, resistivo ou indutivo, montado em visor de policarbonato expandido (tipo bolha).

Selo de diafragma:

Isola o sensor de pressão dos eventuais efeitos causados por corrosão, partículas sólidas, cristalização, alta viscosidade, congelamento e outros.

Amortecedor de pulsação:

Para linha de pressão pulsante. Estabiliza o ponteiro e evita o desgaste do movimento.

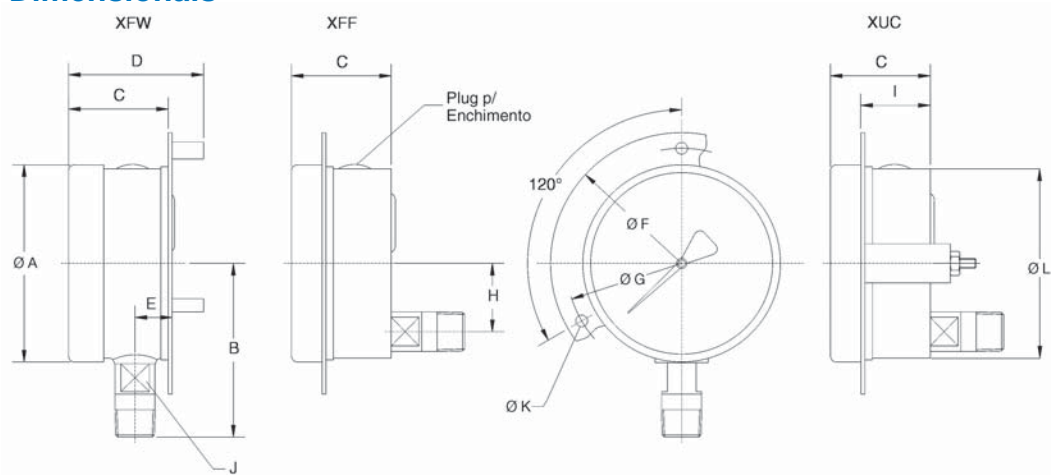
Protetor de manômetro:

Dotado de ajuste externo para bloqueio de sobrepressão da linha.

Tubo sifão:

Promove a queda da temperatura do fluido em aplicações de medição de vapor e demais fluidos com alta temperatura.

Dimensionais



DIÂMETRO NOMINAL (mm)	DIMENSÕES (mm)											
	ØA	B	C	D	E	ØF	G	H	I	J	ØK	ØL
100	101	90	52	62	19	132	117	35	32	17	6	99

Opcionais

DESCRIÇÃO	CÓDIGO
Enchimento da caixa com silicone (1) (2)	XGV
Enchimento da caixa com halocarbono (1) (3)	XGX
Enchimento da caixa com óleo isolante (1) (2)	XGI
Visor de vidro laminado, de segurança	XSG
Visor de vidro temperado	XTW
Caixa preparada para enchimento, porém seca (1)	XLJ
Ponteiro de arraste de ajuste externo com chave (4)	XEP
Ponteiro posicionador vermelho	XSH
Grampos traseiros em "U" para montagem embutida em painel	XUC
Parafuso restritor de pressão em latão orifício 0,7mm (5)	XT8
Parafuso restritor de pressão em latão orifício 0,5mm	XT7
Parafuso restritor de pressão em latão orifício 0,3mm	XT5
Limpeza para uso com oxigênio	X6B
Etiqueta (TAG) de inox presa com arame de inox	XNH
Atestado de material por grupo de instrumentos	CD1
Certificado individual de calibração	CD4
Mostrador preto com marcação e ponteiro brancos	XBD
Faixas coloridas de advertência no mostrador	XZD
Escala especial	XDI
Escala para receptor pneumático	XPR
Flange intermediário para montagem embutida em painel	XFF
Flange traseiro para montagem em superfície	XFW

Notas: (1) Com parafuso restritor XT8 para escalas de 70 a 1000kgf/cm². Se não desejado especificar "sem restritor".

(2) Não pode ser utilizado em fluidos oxidantes.

(3) Específico para uso em fluidos oxidantes.

(4) Não pode ser utilizado com contato elétrico e deverá adicionar-se 0,5% ao valor da precisão.

(5) Padrão para escalas de 70 a 1000kgf/cm². Se não desejado, especificar "sem restritor".

Seleção de Escalas

Veja folheto de Seleção de Escalas de Manômetros Industriais MI 003.

Como Especificar

Exemplo:

MODELO	ØNOMINAL	MONTAGEM	CÓD.	CONEXÃO	ESCALA	OPCIONAIS	ACESSÓRIOS
NWR-GL	100	Local com conexão inferior	1	1/4" NPT	Veja folheto de Seleção de Escalas (MI 003)	Veja Tabela de Opcionais	Veja folheto específico do acessório necessário
NWR-GL	100mm	Local com conexão traseira	2	1/4" BSP			
				1/2" NPT			
				1/2" BSP			

Nota: montagem para superfície ou para painel, vide opcionais.

Manômetros Industriais - Modelos NWR e NWR-GL

Tabelas de Escalas Simples

ESCALA	Gradação do mostrador		Diâmetro Nominal				
	Interv. Num.	Menor Subdiv.	100	150	200	250	300
Pressão em kgf/cm ² ou bar							
0 - 1	0,2	0,02	•	•			
0 - 1,6	0,2	0,05	•	•			
0 - 2,0	0,5	0,05	•	•	•	•	•
0 - 2,5	0,5	0,05	•	•			
0 - 4	1	0,1	•	•	•	•	•
0 - 6	1	0,1	•	•	•	•	•
0 - 7	1	0,2	•	•			
0 - 10	2	0,2	•	•	•	•	•
0 - 11	2	0,2	•	•			
0 - 14	2	0,2	•	•			
0 - 16	2	0,5	•	•	•	•	•
0 - 21	3	0,5	•	•	•	•	•
0 - 25	5	0,5	•	•	•	•	•
0 - 28	5	0,5	•	•			
0 - 30	5	0,5	•	•	•	•	•
0 - 40	10	1	•	•	•	•	•
0 - 42	10	1	•	•			
0 - 50	10	1	•	•	•	•	•
0 - 60	10	1	•	•	•	•	•
0 - 70	10	2	•	•	•	•	•
0 - 100	20	2	•	•	•	•	•
0 - 120	20	2	•	•	•	•	•
0 - 140	20	2	•	•			
0 - 150	30	2	•	•			
0 - 160	20	5	•	•			
0 - 200	50	5	•	•	•	•	•
0 - 250	50	5	•	•	•	•	•
0 - 300	50	5	•	•	•	•	•
0 - 350	50	10	•	•	•	•	•
0 - 400	100	10	•	•	•	•	•
0 - 500	100	10	•	•	•	•	•
0 - 600	100	10	•	•	•	•	•
0 - 1000	200	20	•	•	•	•	•

• Diâmetros disponíveis

ESCALA	Gradação do mostrador		Diâmetro Nominal				
	Interv. Num.	Menor Subdiv.	100	150	200	250	300
Pressão em psi							
0 - 15	3	0,2	•	•			
0 - 30	5	0,5	•	•	•	•	•
0 - 60	10	1	•	•	•	•	•
0 - 80	10	2	•	•	•	•	•
0 - 100	20	2	•	•			
0 - 120	20	2	•	•	•	•	•
0 - 150	30	2	•	•	•	•	•
0 - 160	20	5	•	•	•	•	•
0 - 200	50	5	•	•	•	•	•
0 - 250	50	5	•	•	•	•	•
0 - 300	50	5	•	•	•	•	•
0 - 350	50	10	•	•	•	•	•
0 - 400	100	10	•	•	•	•	•
0 - 500	100	10	•	•	•	•	•
0 - 600	100	10	•	•	•	•	•
0 - 1000	200	20	•	•	•	•	•
0 - 1500	300	50	•	•	•	•	•
0 - 2000	500	50	•	•	•	•	•
0 - 3000	500	50	•	•	•	•	•
0 - 5000	1000	100	•	•	•	•	•
0 - 6000	1000	100	•	•	•	•	•
0 - 8000	1000	200	•	•	•	•	•
0 - 10000	2000	200	•	•	•	•	•
0 - 15000	3000	200	•	•	•	•	•
Vácuo em kgf/cm ² ou bar							
-1 - 0	0,2	0,02	•	•			
Vácuo em kpa							
-100 - 0	20	2	•	•			
Vácuo em mca							
-10 - 0	2	0,2	•	•			
Vácuo em cm Hg							
-76 - 0	20	2	•	•			
Vácuo em mm Hg							
-760 - 0	200	20	•	•			
Vácuo em pol. Hg							
-30 - 0	5	1	•	•			

ESCALA	Gradação do mostrador				Diâmetro Nominal					
	Vácuo		Pressão		100	150	200	250	300	
Interv. Num.	Menor Subdiv.	Interv. Num.	Menor Subdiv.	Interv. Num.	Menor Subdiv.	100	150	200	250	300
Vácuo em mca e Pressão em mca										
-10/0/30	10	1	10	1	•	•				
-10/0/50	10	1	10	1	•	•				
-10/0/100	20	2	20	2	•	•				
-10/0/150	30	2	30	2	•	•				
Vácuo em kgf/cm ² ou bar e Pressão em kgf/cm ² ou bar										
-1/0/1	0,2	0,05	0,2	0,05	•	•				
-1/0/2	0,5	0,05	0,5	0,05	•	•				
-1/0/2,5	0,5	0,05	0,5	0,05	•	•				
-1/0/3	0,5	0,1	0,5	0,1	•	•				
-1/0/4	1	0,1	1	0,1	•	•				
-1/0/5	1	0,1	1	0,1	•	•				
-1/0/6	1	0,1	1	0,1	•	•				
-1/0/10	1	0,1	1	0,1	•	•				
-1/0/16	2	0,2	2	0,2	•	•				
-1/0/25	5	0,5	5	0,5	•	•				
Vácuo em mm Hg e Pressão em kgf/cm ²										
-760/0/1	200	20	0,2	0,05	•					
-760/0/2	200	50	0,5	0,05	•					
Vácuo em cm Hg e Pressão em kgf/cm ²										
-76/0/1	20	2	0,2	0,05	•	•				
-76/0/2	20	5	0,5	0,05	•	•				
-76/0/3	20	10	0,5	0,1	•	•				
-76/0/4	20	10	1	0,1	•	•	•	•	•	•
-76/0/5	20	10	1	0,1	•	•	•	•	•	•
-76/0/6	40	10	1	0,1	•	•				
-76/0/7	20	10	1	0,1	•	•				
-76/0/10	20	10	2	0,2	•	•				
-76/0/11	40	10	2	0,2	•	•				
-76/0/14	76	20	2	0,2	•	•				
-76/0/21	76	20	3	0,2	•	•				
-76/0/25	40	20	5	0,5	•	•	•	•	•	•
-76/0/30	76	20	5	0,5	•	•				
Vácuo em pol. Hg e Pressão em psi										
-30/0/15	10	1	5	1	•	•				
-30/0/30	10	2	10	1	•	•				
-30/0/60	10	2	10	1	•	•				
-30/0/100	10	2	20	2	•	•				
-30/0/150	10	5	30	5	•	•				

Tabelas de Escalas Duplas

ESCALA	Graduação do mostrador		Diâmetro Nominal				
	Interv. Num.	Menor Subdiv.	100	150	200	250	300
Pressão em psi (Esc. ext.) e kgf/cm ² (Esc. int.)							
0 - 15 0 - 1	3 0,2	0,5 0,02	•	•	•		
0 - 30 0 - 2	5 0,5	0,5 0,05	•	•	•		
0 - 60 0 - 4	10 1	1 0,1	•	•	•		
0 - 100 0 - 7	20 1	2 0,2	•	•	•		
0 - 160 0 - 11	20 2	2 0,2	•	•	•	•	•
0 - 200 0 - 14	50 2	5 0,5	•	•	•	•	•
0 - 300 0 - 20	50 5	5 0,5	•	•	•	•	•
0 - 400 0 - 28	100 5	10 0,5	•	•	•	•	•
0 - 600 0 - 40	100 10	10 1	•	•	•	•	•
0 - 1000 0 - 70	200 10	20 1	•	•	•	•	•
0 - 1500 0 - 100	300 20	20 2	•	•	•		
0 - 2000 0 - 140	500 20	50 2	•	•	•	•	•
0 - 3000 0 - 200	500 50	50 5	•	•	•	•	•
0 - 4000 0 - 280	1000 50	100 5	•	•		•	
0 - 5000 0 - 350	1000 50	100 10	•	•	•	•	•
0 - 6000 0 - 400	1000 50	100 5	•	•	•	•	
0 - 8000 0 - 550	2000 100	100 10	•	•	•	•	•
0 - 10000 0 - 700	2000 100	200 10	•	•		•	
0 - 15000 0 - 1000	3000 200	200 20	•	•	•	•	•

• Diâmetros disponíveis

ESCALA	Graduação do mostrador		Diâmetro Nominal				
	Interv. Num.	Menor Subdiv.	100	150	200	250	300
Pressão em bar (Esc. ext.) e mpa (Esc. int.)							
0 - 1 0 - 0,1	0,2 0,02	0,02 0,002	•	•	•		
0 - 2,5 0 - 0,25	0,5 0,05	0,05 0,005	•	•	•		
0 - 6 0 - 0,6	1 0,1	0,1 0,01	•	•	•		
0 - 10 0 - 1	2 0,2	0,2 0,02	•	•	•		
0 - 16 0 - 1,6	2 0,2	0,5 0,05	•	•	•		
0 - 30 0 - 3	5 0,5	0,5 0,05	•	•	•		
Vácuo em cm Hg (Esc. ext.) e pol Hg (Esc. int.)							
-76 - 0 -30 - 0	20 5	2 0,5	•	•	•		
Vácuo em cm Hg (Esc. ext.) e kgf/cm ² (Ext. int.)							
-76 - 0 -1 - 0	20 0,2	2 0,02	•	•	•		
Vácuo em mm Hg (Esc. ext.) e pol Hg (Esc. int.)							
-760 - 0 -30 - 0	200 5	20 0,5	•	•	•		

ESCALA	Graduação do mostrador				Diâmetro Nominal						
	Vácuo		Pressão		Interv. Num.	Menor Subdiv.	100	150	200	250	300
Interv. Num.	Menor Subdiv.	Interv. Num.	Menor Subdiv.								
Valor em pol. Hg (Escala externa) e mm Hg (Escala interna) Pressão em psi (Escala externa) e kgf/cm ² (Escala interna)											
-30/0/15 -760/0/1	10 200	1 20	5 0,5	0,5 0,05	•	•	•				
-30/0/30 -760/0/2	10 200	2 50	10 0,5	1 0,05	•	•					
-30/0/60 -760/0/4	10 300	2 50	10 1	1 0,1	•	•					
-30/0/100 -760/0/7	10 400	2 50	20 1	2 0,1	•	•					
-30/0/150 -760/0/11	30 760	5 100	30 2	2 0,2	•	•					
Vácuo em pol. Hg (Escala externa) e cm Hg (Escala interna) Pressão em psi (Escala externa) e kgf/cm ² (Escala interna)											
-30/0/30 -76/0/2	10 20	2 5	10 0,5	1 0,05	•	•					
-30/0/60 -76/0/4	10 30	2 5	10 1	1 0,1	•	•					
-30/0/100 -76/0/7	30 40	2 5	10 1	1 0,1	•	•					
-30/0/150 -76/0/11	30 76	5 10	30 2	2 0,2	•	•					
Vácuo em pol. Hg (Escala externa) e mca (Escala interna) Pressão em psi (Escala externa) e mca (Escala interna)											
-30/0/300 -10/0/200	30 10	10 2	50 50	5 5	•	•					

Manômetro Industrial - Modelo 1008 S

Precisão 3/2/3%
Opcional 1%

Características

Invólucro:

Caixa e anel em aço inoxidável AISI 304. Acabamento polido. Diâmetros nominais de 40, 50, 66 e 100mm. Opcionalmente cheia de líquido amortecedor de vibrações mecânicas. Grau de proteção IP 65.

Mostrador:

Alumínio, fundo branco e marcação preta.

Ponteiro:

Alumínio, balanceado, sem ajuste.

Visor:

Vidro plano opcionalmente em acrílico. Na versão cheia de líquido, visor em acrílico para diâmetros de 66 e 100mm e visor em vidro plano nos diâmetros de 40 e 50mm.

Sistema sensor:

Tubo Bourdon e soquete em aço inoxidável AISI 316, com soldas pelo processo TIG, sem deposição de material.

Movimento:

Tipo engrenagens, em aço inoxidável.

Montagem:

Local, com opcionais para montagem embutida, através de flange dianteiro ou garras para painel nos diâmetros de 40 e 50mm. E local, com opcionais para montagem em superfície ou embutida, através de flange intermediário, ou garras para painel em kits de transformação versáteis.

Conexão:

No diâmetro de 40mm, conexão inferior ou traseira concêntrica com rosca de 1/8" NPT ou BSP. Nos diâmetros de 50, 66 e 100mm, conexão inferior ou traseira concêntrica, com rosca de 1/4" NPT ou BSP.

Faixas de pressão:

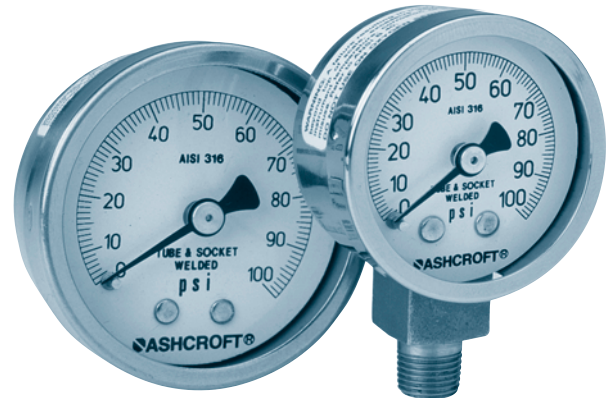
De vácuo até 42 kgf/cm², para o diâmetro de 40mm. De vácuo até 700 kgf/cm² para os diâmetros de 50, 66 e 100mm (veja folheto de seleção de escalas).

Temperatura de operação:

Mínima de -7°C e máxima de 65°C para ambiente e fluido de processo.

Limites de sobrepressão:

1,3 vezes a faixa de pressão, sem afetar a calibração.



Aplicações

Leitura de pressão em processos químicos, petroquímicos, alimentícios, usinas geradoras de energia, equipamentos industriais e indústrias em geral. Em especial, para ambientes sujeitos à alta agressividade química.

Acessórios

Selo de diafragma:

Isola o sensor de pressão dos eventuais efeitos causados por corrosão, partículas sólidas, cristalização, alta viscosidade, congelamento e outros.

Amortecedor de pulsação:

Para linha de pressão pulsante. Estabiliza o ponteiro e evita o desgaste do movimento.

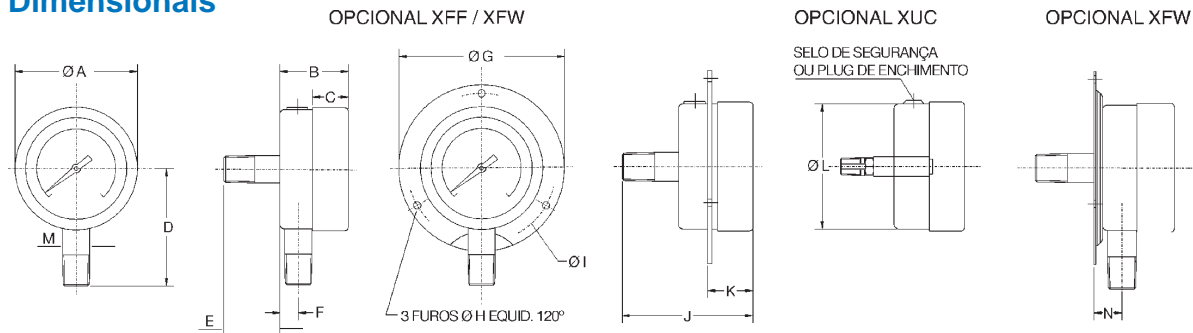
Protetor de manômetro:

Dotado de ajuste externo para bloqueio de sobrepressão da linha.

Tubo sifão:

Promove a queda da temperatura do fluido em aplicações de medição de vapor e demais fluidos com alta temperatura.

Dimensionais



DIÂMETRO NOMINAL (mm)	DIMENSÕES (mm)													
	Ø A	B	C	D	E	F	Ø G	Ø H	Ø I	J	K	Ø L	M*	N
40	42,3	26,4	7,6	37,0	20,0	8,5	61,0	4,0	56,0	46,4	10,0	40,8	9/16"	-
50	53,0	29,0	10,0	48,7	25,0	10,0	76,8	4,0	71,8	52,4	11,2	51,3	9/16"	-
66	74,0	30,0	10,0	62,0	25,0	10,0	93,5	4,0	79,5	56,0	15,0	67,0	9/16"	38
100	101,0	32,0	12,0	73,0	25,0	10,0	132,0	4,8	116,0	58,0	17,0	91,0	9/16"	43

*Valores em polegadas

Opcionais

DESCRIÇÃO	CÓDIGO
Manômetro seco para amortecimento dinâmico de vibrações (Flutter Guard) (1)	XZY
Enchimento com glicerina (1) (2)	XGL
Enchimento com silicone (1) (2)	XGV
Enchimento com halocarbono (1) (3)	XGX
Visor em acrílico	XPD
Caixa seca, preparada para receber enchimento (1)	XLJ
Precisão de 1% da faixa de escala	XAN
Plug restritor em inox (4)	XTS
Limpeza para uso em oxigênio	X6B
Etiqueta TAG em inox	XNH
Certificado de material por grupo de instrumentos	CD1
Certificado individual de calibração	CD4
Mostrador fundo preto, marcação e ponteiros brancos	XBD
Faixas coloridas de advertência no mostrador	XZD
Escala especial (mostrador feito a mão)	XDI
Escala para receptor pneumático	XPR
Flange frontal de inox para montagem embutida (5) (6)	XFF
Flange traseiro para superfície (5) (7)	XFW
Grampos traseiros para embutir em painel (5)	XUC

NOTAS: (1) Com parafuso restritor XTS para faixas de 2 a 700kgf/cm². Se não desejado, especificar "sem restritor".

(2) Não pode ser utilizado em fluidos oxidantes.

(3) Específico para uso em fluidos oxidantes.

(4) Padrão para escalas de 70 a 700kgf/cm².

(5) Os opcionais XFF, XUC e XFW, são intercambiáveis para os diâmetros 66 e 100mm, podendo ser adquiridos em kits para transformação.

(6) Somente para conexão traseira.

(7) Apenas para os diâmetros 66 e 100mm.

Seleção de Escalas

Veja folheto de Seleção de Escalas de Manômetros Industriais MI 006.

Como Especificar

Exemplo:

100		1008S		02		L		0 / 15 PSI		XZY		TS 2L	
Ø NOMINAL	CÓD.	MODELO		ROSCA	CÓD.	MONTAGEM	CÓD.	ESCALAS		OPCIONAIS		ACESSÓRIOS	
40mm (1)	40	1008S		1/8" BSP	07	Local, com conexão inferior	L	Veja folheto de Seleção de Escalas (MI 006)		Veja tabela de Opcionais		Veja folheto específico do acessório necessário	
50mm	50			1/8" NPT	01	Local, com conexão traseira	B						
66mm	66			1/4" BSP	03								
100mm	100			1/4" NPT	02								

Nota: (1) somente rosca 1/8" NPT ou BSP.

Willy Instrumentos de Medição e Controle Ltda.

Uma Empresa ASHCROFT® INC.

Rua América Brasileira, 90 • São Caetano do Sul • SP • Brasil • CEP: 09520-030

Tel.: (55 11) 4224-7400 • Fax: (55 11) 4224-7477

E-mail: vendas@ashcroft.com.br • Site: www.ashcroft.com.br

Manômetro Industrial - Modelo 1008 S

Tabelas de Escalas Simples

ESCALA	GRADUAÇÃO DO MOSTRADOR	
	Intervalo Numérico	Menor Subdivisão
Pressão em psi		
0 - 15	3	0,2
0 - 30	5	0,5
0 - 60	10	1
0 - 100	10	1
0 - 160	20	2
0 - 200	20	2
0 - 300	50	5
0 - 400	50	5
0 - 600	100	10
0 - 800	100	10
0 - 1000	100	10
0 - 1500	300	20
0 - 2000	200	20
0 - 3000	500	50
0 - 5000	500	50
0 - 10000	1000	100
Vácuo em in Hg		
-30 - 0	5	0,5
Vácuo em kgf/cm ² ou bar		
-1 - 0	0,1	0,01
Vácuo em kPa		
-100 - 0	10	1
Vácuo em cm Hg		
-76 - 0	10	1

ESCALA	GRADUAÇÃO DO MOSTRADOR	
	Intervalo Numérico	Menor Subdivisão
Pressão em kgf/cm ² ou bar		
0 - 1	0,1	0,01
0 - 2	0,2	0,02
0 - 2,5	0,5	0,05
0 - 4	0,5	0,05
0 - 6	1	0,1
0 - 7	1	0,1
0 - 10	1	0,1
0 - 16	2	0,2
0 - 25	5	0,5
0 - 40	5	0,5
0 - 60	10	1
0 - 70	10	1
0 - 100	10	1
0 - 160	20	2
0 - 200	20	2
0 - 250	50	5
0 - 400	50	5
0 - 700	100	10

ESCALA	GRADUAÇÃO DO MOSTRADOR	
	Intervalo Numérico	Menor Subdivisão
Pressão em kPa		
0 - 100	10	1
0 - 200	20	2
0 - 250	50	5
0 - 400	50	5
0 - 600	100	10
0 - 700	100	10
0 - 1000	100	10
0 - 2000	200	20
0 - 2500	500	50
0 - 4000	500	50
0 - 6000	1000	100
0 - 10000	1000	100
0 - 20000	2000	200
0 - 25000	5000	500

ESCALA	GRADUAÇÃO DO MOSTRADOR			
	Vácuo		Pressão	
	Intervalo numérico	Menor subdivisão	Intervalo numérico	Menor subdivisão
Vácuo em in Hg e Pressão em psi				
-30 - 15	10	1	5	0,5
-30 - 30	10	1	5	0,5
-30 - 60	10	2	10	1
-30 - 100	30	5	20	2
-30 - 150	30	5	30	2
-30 - 300	30	10	50	5
Vácuo em kgf/cm ² ou bar e Pressão em kgf/cm ² ou bar				
-1/0/1	0,2	0,02	0,2	0,02
-1/0/3	0,5	0,05	0,5	0,05
-1/0/5	1	0,1	1	0,1
-1/0/9	1	0,1	1	0,1
-1/0/15	3	0,2	3	0,2
-1/0/25	5	0,5	5	0,5
Vácuo em kPa e Pressão em kPa				
-100/0/100	20	2	20	2
-100/0/300	50	5	50	5
-100/0/900	100	10	100	10
-100/0/500	100	10	100	10
-100/0/1500	300	20	300	20
-100/0/2500	500	50	500	50

Tabelas de Escalas Duplas

ESCALA	GRADUAÇÃO DO MOSTRADOR	
	Intervalo Numérico	Menor Subdivisão
Pressão em psi (Esc. ext.), kgf/cm ² bar (Esc. int.)		
0 - 15	3	0,2
0 - 1	0,1	0,01
0 - 30	5	0,5
0 - 2	0,2	0,02
0 - 60	10	1
0 - 4	0,5	0,05
0 - 100	10	1
0 - 7	1	0,1
0 - 160	20	2
0 - 11	1	0,1
0 - 200	20	2
0 - 14	2	0,2
0 - 300	50	5
0 - 21	3	0,2
0 - 400	50	5
0 - 28	5	0,5
0 - 600	100	10
0 - 42	5	0,5
0 - 800	100	10
0 - 55	5	0,5
0 - 1000	100	10
0 - 70	10	1
0 - 1500	300	20
0 - 100	10	1
0 - 2000	200	20
0 - 140	20	2
0 - 3000	500	50
0 - 210	30	2
0 - 5000	500	50
0 - 350	50	5
0 - 10000	1000	100
0 - 700	100	10

ESCALA	GRADUAÇÃO DO MOSTRADOR	
	Intervalo Numérico	Menor Subdivisão
Pressão em psi (Esc. ext.), kPa (Esc. int.)		
0 - 15	3	0,2
0 - 100	10	1
0 - 30	5	0,5
0 - 200	20	2
0 - 60	10	1
0 - 400	50	5
0 - 100	10	1
0 - 700	100	10
0 - 160	20	2
0 - 1100	100	10
0 - 200	20	2
0 - 1400	200	20
0 - 300	50	5
0 - 2100	300	20
0 - 400	50	5
0 - 2800	500	50
0 - 600	100	10
0 - 4000	500	50
0 - 800	100	10
0 - 5500	500	50
0 - 1000	100	10
0 - 7000	1000	100
Pressão em psi (Esc. ext.) e MPa (Esc. int.)		
0 - 1500	300	20
0 - 10	1	0,1
0 - 2000	200	20
0 - 14	2	0,2
0 - 3000	500	50
0 - 20	2	0,2
0 - 5000	500	50
0 - 35	5	0,5

Manômetros Industriais de Baixa Pressão - Modelos 1490 e 1495

Características

Caixa:

Em polysulfone com enchimento de fibra de vidro na cor preta. Diâmetros nominais de 2 1/2" (66 mm) e 3 1/2" (86 mm), grau de proteção IP 54.

Mostrador:

Alumínio pintado de branco e marcação preta com ajuste de zero.

Ponteiro:

Alumínio preto.

Visor:

Lente em policarbonato roscada à caixa.

Sistema sensor:

Diafragma em cobre berílio e soquete em latão colado com polysulfone e RTV.

Movimento:

Latão.

Montagem:

Local, ou embutida através de garras para painel.

Conexões:

Inferior ou traseira, com rosca de 1/8", 1/4" NPT ou bico para mangueira diâmetros 1/8", 3/16" ou 1/4".

Faixas de pressão:

De 250mm de coluna d'água até 15 psi, vácuo ou compostas (modelo 1490) 3-15 psi para receptor pneumático (modelo 1495) (veja seleção de escalas).

Temperatura de operação:

-29°C até 82°C.

Limites de sobrepessão:

A máxima pressão suportada é 1,5 x o fundo de escala, sem afetar a calibração.

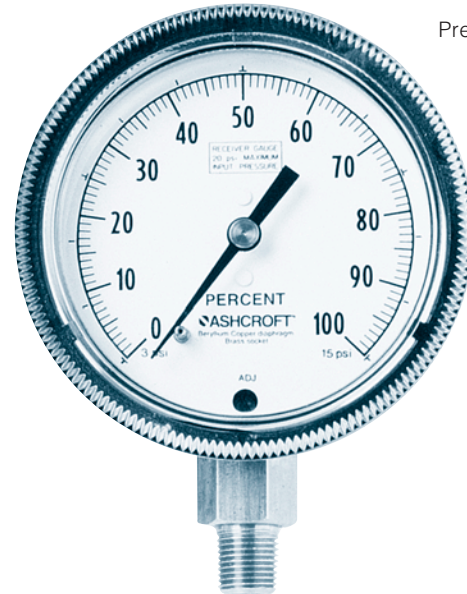
Seleção de Escalas

Tabela de Escalas Simples

Pressões	Intervalos Numéricos	Menor Subdivisão
0/10 pol. H ₂ O	1	0,1
0/15 pol. H ₂ O	5	0,2
0/30 pol. H ₂ O	5	0,5
0/60 pol. H ₂ O	10	1
0/100 pol. H ₂ O	10	1
0/160 pol. H ₂ O	20	2
0/200 pol. H ₂ O	20	2
0/300 pol. H ₂ O	50	5
0/10 oz./pol. ²	1	0,1
0/15 oz./pol. ²	5	0,2
0/30 oz./pol. ²	5	0,5
0/60 oz./pol. ²	10	1
0/100 oz./pol. ²	10	1
0/160 oz./pol. ²	20	2
0/250 oz./pol. ²	50	5
0/3 psi	0,5	0,05
0/5 psi	1	0,1
0/10 psi	1	0,1
0/15 psi	5	0,2
Vácuo		
15/0 pol. H ₂ O	5	0,2
30/0 pol. H ₂ O	5	0,5
60/0 pol. H ₂ O	10	1
100/0 pol. H ₂ O	10	1
200/0 pol. H ₂ O	20	2
15/0 oz./pol. ²	5	0,2
30/0 oz./pol. ²	5	0,5
60/0 oz./pol. ²	10	1
100/0 oz./pol. ²	10	1
Compostas		
-30/30 pol. H ₂ O	10	1
-30/30 pol. oz./pol. ²	10	1
-10/10 pol. H ₂ O	2	0,2

Tabelas de Escalas Métricas

Pressões	Intervalos Numéricos	Menor Subdivisão
0/60 cm H ₂ O	10	1
0/2,5 kPa	0,5	0,05
0/4 kPa	1	0,1
0/10 kPa	1	0,1
0/16 kPa	2	0,2
0/25 kPa	5	0,5
0/40 kPa	10	1
0/100 kPa	10	1
Vácuo		
2,5/0 kPa	0,5	0,05
4/0 kPa	1	0,1
10/0 kPa	1	0,1
16/0 kPa	2	0,2
25/0 kPa	5	0,5
40/0 kPa	10	1
100/0 kPa	10	1
Compostas		
-10/60 cm H ₂ O	10	1
-10/80 cm H ₂ O	10	1
-20/40 cm H ₂ O	10	1
-10/100 cm H ₂ O	10	1
-10/120 cm H ₂ O	20	2



Precisão 2/1/2%

Aplicações

Para uso em gases não corrosivos ao cobre berílio, latão, polysulfone RTV em bombas de vácuo, detectores de vazamentos, compressores de ar, filtros, queimadores, medição de gás, fornos a vácuo, reguladores de sucção, respiradores etc.

Acessórios

Amortecedor de pulsação:

Para linha de pressão pulsante. Estabiliza a leitura e evita o desgaste do movimento.

Tabela de Escalas Duplas

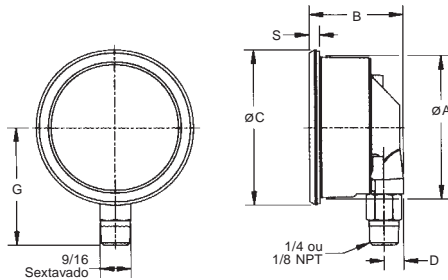
Faixas		Gradações			
		Escalas Internas		Escalas Externas	
Escalas Internas	Escalas Externas	Intervalo Numérico	Menor Subdivisão	Intervalo Numérico	Menor Subdivisão
0/9 oz./pol. ²	0/15 pol. H ₂ O	1	0,2	5	0,2
0/20 oz./pol. ²	0/35 pol. H ₂ O	5	0,5	5	0,5
0/35 oz./pol. ²	0/60 pol. H ₂ O	5	0,5	10	1
0/60 oz./pol. ²	0/100 pol. H ₂ O	10	1	10	1

Obs.: Outras faixas disponíveis no pedido. Consulte a fábrica.

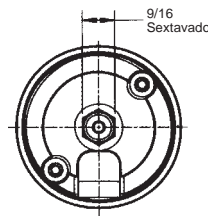
Tabela de Opcionais

DESCRIÇÃO	CÓDIGO
Utilizável em autoclave a 135°C por 30 minutos até 5 vezes. (Trocar o visor)	XAK
Precisão opcional 1%	XAN
Marcação especial no mostrador	XDA
"TAG" em aço inox	XNH
"TAG" em papel	XNN
Parafuso restritor em latão	XTU
Grampos de fixação em painel	XUC

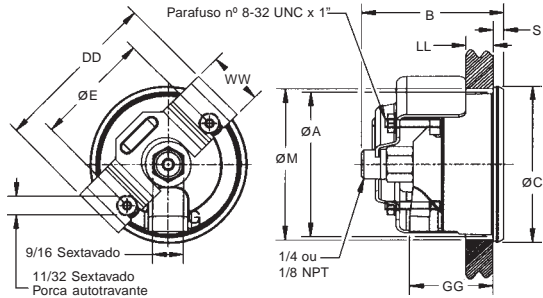
Dimensionais



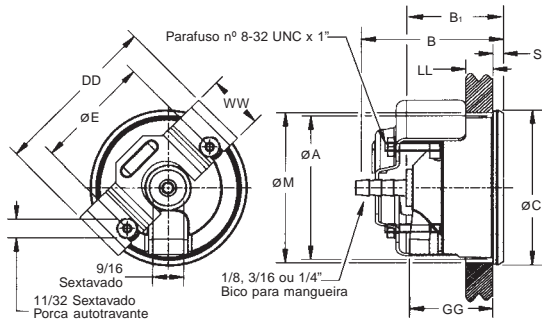
Tamanho	ØA	B	ØC	D	G	S
25	2 ¹⁹ / ₃₂ (66)	1 ²³ / ₃₂ (44)	2 ⁷ / ₈ (73)	2 ³ / ₈ (10)	2 ³ / ₁₆ (55)	13/64 (5)
35	3 ²¹ / ₃₂ (93)	1 ¹¹ / ₁₆ (43)	3 ³¹ / ₃₂ (101)	3/8 (10)	2 ²³ / ₃₂ (69)	13/64 (5)



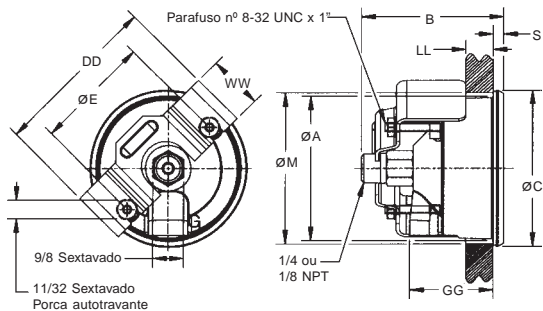
Tamanho	ØA	B	ØC	S
25	2 ¹⁹ / ₃₂ (66)	2 ¹⁹ / ₃₂ (66)	2 ⁷ / ₈ (73)	13/64 (5)
35	3 ²¹ / ₃₂ (93)	2 ⁹ / ₁₆ (65)	3 ³¹ / ₃₂ (101)	13/64 (5)



Tam.	ØA	ØC	D	ØE	G			ØM	S	DD	GG	LL MÁX.	WW
					1/8	3/16	1/4						
25	2 ¹⁹ / ₃₂ (66)	2 ⁷ / ₈ (73)	3/8 (10)	2 ¹ / ₈ (54)	1 ³ / ₄ (44)	2 ¹ / ₈ (54)	2 ³ / ₃₂ (54)	2 ²¹ / ₃₂ (67)	13/64 (5)	3 ¹ / ₁₆ (78)	1 ¹⁹ / ₃₂ (40)	1/2 (13)	1 (25)
35	3 ²¹ / ₃₂ (93)	3 ³¹ / ₃₂ (101)	3/8 (10)	3 ³ / ₁₆ (67)	2 ⁵ / ₁₆ (59)	2 ¹ / ₂ (81)	2 ¹³ / ₁₆ (54)	3 ³ / ₄ (95)	13/64 (5)	4 ¹ / ₈ (105)	1 ¹⁷ / ₃₂ (39)	1/2 (13)	1 (25)



Tam.	ØA	B			ØC	ØE	ØM	S	DD	GG	LL MÁX.	WW
		1/8	3/16	1/4								
25	2 ¹⁹ / ₃₂ (66)	2 ³ / ₁₆ (55)	2 ¹⁷ / ₃₂ (64)	2 ¹¹ / ₁₆ (68)	2 ⁷ / ₈ (73)	2 ¹ / ₈ (54)	2 ²¹ / ₃₂ (67)	13/64 (5)	1 ¹⁹ / ₃₂ (40)	3 ¹ / ₁₆ (78)	1/2 (13)	1 (25)
35	3 ²¹ / ₃₂ (93)	2 ¹ / ₈ (54)	2 ¹ / ₂ (63)	2 ²¹ / ₃₂ (67)	3 ³¹ / ₃₂ (101)	2 ³ / ₁₆ (81)	3 ³ / ₄ (95)	13/64 (5)	1 ¹⁷ / ₃₂ (39)	4 ¹ / ₈ (105)	1/2 (13)	1 (25)



Tamanho	ØA	B	ØC	ØE	ØM	S	DD	GG	LL MÁX.	WW
25	2 ¹⁹ / ₃₂ (66)	2 ¹⁹ / ₃₂ (66)	2 ⁷ / ₈ (73)	2 ¹ / ₈ (54)	2 ²¹ / ₃₂ (67)	13/64 (5)	3 ¹ / ₁₆ (78)	1 ¹⁹ / ₃₂ (40)	1/2 (13)	1 (25)
35	3 ²¹ / ₃₂ (93)	2 ⁹ / ₁₆ (65)	3 ³¹ / ₃₂ (101)	3 ³ / ₁₆ (81)	3 ³ / ₄ (95)	13/64 (5)	4 ¹ / ₈ (105)	1 ¹⁷ / ₃₂ (39)	1/2 (13)	1 (25)

Como Especificar

Exemplo:

ØNOMINAL	CÓD.	MODELO	CÓD.	MATERIAL DO SISTEMA	CÓD.	TAMANHO DA CONEXÃO	CÓD.	POSIÇÃO DA CONEXÃO	CÓD.	ESCALA	OPCIONAIS	ACESSÓRIOS
2 1/2"	25	Diaphragma de baixa pressão	1490	Cobre berílio	A	1/8" NPT	01	Inferior	L	Veja tabelas de Seleção de Escalas	Veja tabela de opcionais	Veja folheto específico do acessório necessário
3 1/2"	35	Diaphragma receptor	1495	Latão		1/4" NPT	02	Traseira Central Superior	B			
				Polysulfone		1/8" Bico para Mangueira ^(*)	HD	3 horas (direita)	T			
				Silicone RTV		3/16" Bico para Mangueira ^(*)	HE	9 horas (esquerda)	D			
						1/4" Bico para Mangueira ^(*)	HF		E			

(*) Grampos de fixação em painel fornecidos conforme especificação do bico para mangueira.

Willy Instrumentos de Medição e Controle Ltda.

Uma Empresa ASHCROFT® INC.

Rua Américo Brasiliense, 90 • São Caetano do Sul • SP • Brasil • CEP: 09520-030

Tel.: (55 11) 4224-7400 • Fax: (55 11) 4224-7477

E-mail: vendas@ashcroft.com.br • Site: www.ashcroft.com.br

Manômetro Industrial Digital - Modelo D1005PS

Características

Caixa:

Caixa standard em Noryl® na cor preta, protegida contra interferência de RFI e EMI. Diâmetro nominal de 2 1/2" (66mm), opcionalmente com capa de proteção à prova de tempo nas cores preta ou laranja. Atende à Norma ASME B40.7 e possui o certificado de aprovação CE EN 61326 anexo A (1998) (Indústria Pesada). Bolsa para transporte opcional.

Visor:

Display tipo LCD de 4 1/2" dígitos com caracteres de 12,5mm e indicador da carga da bateria.

Funções do teclado:

- *Liga/Desliga (On/Off)* - 4 opções de desligamento (não desliga ou desliga após 5, 10 ou 20 minutos).
- *Iluminação (Back Lite)* - 4 opções de desligamento (não desliga ou 3 opções automáticas).
- *Máxima Pressão (Max)* - Indica a máxima pressão lida.
- *Mudança de Unidade (Units)* - 9 opções de unidades de engenharia (psi, Pol Hg, cm Hg, mm Hg, kPa, mPa, Bar, kgf/cm² e ft H₂O).
- *Ajuste em Campo (via teclado)* - Zero e faixa.

Sistema sensor:

Tipo strain gauge. Partes molhadas em aço inoxidável 17-4 PH e aço inoxidável 316.

Montagem:

Local.

Conexão:

Inferior, lateral (direita ou esquerda) ou superior com rosca de 1/4" NPT ou G 1/4 DIN.

Faixas de pressão:

De vácuo até 9.999 psi (veja as unidades de engenharia para outras unidades de medição).

Limites de sobrepresão:

Faixa:	Vácuo	0/3000		
		0/1000	0/5000	0/19999
Pressão de prova:	200%	150%	120%	
Pressão de explosão:	800%	300%	150%	

Taxa de conversão:

100 ms.

Temperatura de operação:

De -10 °C até 60°C (14°F até 140°F). O desvio máximo é 0,05% por °C. Para faixas de vácuo a 30 psi o desvio máximo é de 0,07% por °C.

Temperatura de armazenagem:

De -20°C até 70°C (-4°F até 158°F).

Precisão de 0,5% F.E.
Opcionalmente 0,25% F.E.



Alimentação elétrica:

Duas baterias alcalinas AAA. Vida útil da bateria de aproximadamente 500 horas.

Aplicações

Medição de pressão com indicação digital e iluminação do painel, indicação de máxima, desligamento automático e troca de 9 diferentes unidades de engenharia em indústrias em geral, equipamentos industriais, sistemas de efluentes, sistemas hidráulicos e pneumáticos, e outros. Pode ser usado ao abrigo do tempo ou opcionalmente com proteção para uso em locais abertos.

Acessórios

Selo de diafragma:

Isola o sensor de pressão dos eventuais efeitos causados por corrosão, partículas sólidas, cristalização, alta viscosidade, congelamento e outros.

Amortecedor de pulsação:

Para linha de pressão pulsante. Estabiliza a leitura, aumentando a vida útil do instrumento.

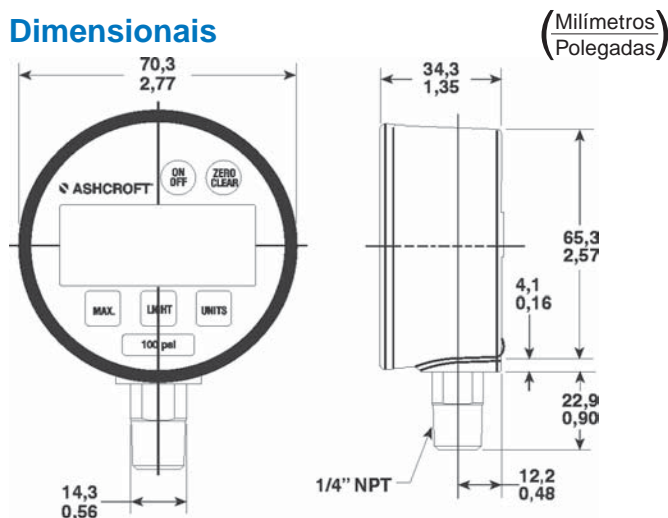
Protetor de manômetro:

Dotado de ajuste externo para bloqueio de sobrepresão da linha.

Tubo sifão:

Promove a queda da temperatura do fluido em aplicações de medição de vapor.

Dimensionais



Opcionais

DESCRIÇÃO	CÓDIGO
Precisão de 0,25% do fundo de escala	XAQ
Capa de proteção à prova de tempo na cor preta	XB1
Capa de proteção à prova de tempo na cor laranja	XB2
Conexão lateral esquerda	*
Conexão lateral direita	*
Conexão Superior	*
Logotipo do cliente no visor	*
Limpeza para uso em oxigênio	X6B
Etiqueta TAG em inox, presa com arame em inox	XNH
Bolsa para transporte	XB3
Certificado de material por grupo de instrumento	CD1
Certificado individual de calibração	CD4

(*) Descrever o opcional desejado na especificação

Seleção de Escalas

Vácuo							
Unidade	pol Hg	psi	kPa	cm Hg	bar	kgf/cm ²	mm Hg
	-30/0	-15/0	-100/0	-76/0	-1/0	-1/0	-760/0
Pressão - Escalas Simples							
Unidade	psi	kPa	mPa	bar	kgf/cm ²	ft H ₂ O	
	0/30	0/200	-	0/2	0/2	0/70	
	0/60	0/400	-	0/4	0/4	0/140	
	0/100	0/700	-	0/7	0/7	0/230	
	0/200	0/1400	-	0/14	0/14	0/460	
	0/300	0/2100	-	0/21	0/21	0/700	
	0/500	0/3500	-	0/35	0/35	-	
	0/1000	0/7000	-	0/70	0/70	-	
	0/1500	-	0/10	0/105	0/105	-	
	0/2000	-	0/14	0/140	0/140	-	
	0/3000	-	0/21	0/210	0/210	-	
	0/5000	-	0/35	0/350	0/350	-	
	0/10000	-	0/70	0/700	0/700	-	
	0/15000	-	0/100	0/1000	0/1000	-	
0/19999	-	0/140	0/1400	0/1400	-		
Pressão - Escalas Compostas							
Unidade	Pol. Hg	kPa	mPa	bar	kgf/cm ²	mmHg	
	-30/30	-100/200	-	-1/2	-1/2	-35/70	
	-30/60	-100/400	-	-1/2	-1/2	-35/140	
	-30/100	-100/700	-	-1/2	-1/2	-35/230	
	-30/150	-100/1050	-	-1/11	-1/11	-35/350	
	-30/300	-100/2100	-	-1/21	-1/21	-35/700	

Como Especificar

Exemplo:

25	D1005PS	02	L	0 / 100 psi	X6B	TS 2L			
Ø NOMINAL	CÓD.	MODELO	ROSCA	CÓD.	MONTAGEM	CÓD.	ESCALA	OPCIONAIS	ACESSÓRIOS
66mm	25	D1005PS	1/4" NPT	02	Inferior	L	Veja tabela de Seleção de Escalas	Veja tabela de Opcionais	Veja folheto específico do acessório necessário
			G 1/4 DIN	13	Lateral direita	D			
					Lateral esquerda	E			
					Superior	S			

Willy Instrumentos de Medição e Controle Ltda.

Uma Empresa ASHCROFT® INC.

Rua América Brasileira, 90 • São Caetano do Sul • SP • Brasil • CEP: 09520-030

Tel.: (55 11) 4224-7400 • Fax: (55 11) 4224-7477

E-mail: vendas@ashcroft.com.br • Site: www.ashcroft.com.br

Manômetro Utilitário - Modelo UT

Precisão 3/2/3%

Características

Caixa:

Caixa e anel em aço estampado 1020, acabamento com pintura eletrostática em epóxi preto.

Diâmetros nominais de 40, 50, 60, 80 e 100mm.

Opcionalmente caixa em aço inox (somente para diâmetro de 50mm). Grau de proteção IP 54.

Mostrador:

Alumínio, fundo branco e marcação preta.

Ponteiro:

Alumínio, balanceado, sem ajuste.

Visor:

Vidro plano ou opcionalmente em acrílico plano.

Sistema sensor:

Tubo Bourdon em bronze fosforoso e soquete em latão para faixas até 350kgf/cm². Tubo em inox e soquete em latão, para faixas acima de 350kgf/cm².

Movimento:

Tipo engrenagens, em latão.

Segmento plástico, opcionalmente em latão.

Montagem:

Somente local para os diâmetros de 40, 50 e 60mm.

Local, superfície ou embutida para os diâmetros de 66, 80 e 100mm.

Conexão:

No diâmetro de 40mm, conexão inferior ou traseira concêntrica com rosca de 1/8" NPT ou BSP. Nos diâmetros de 50, 60, 66 e 80mm, conexão inferior ou traseira concêntrica com rosca de 1/4" ou 1/8" NPT ou BSP. No diâmetro 100mm, conexão inferior com pressões até 40kgf/cm², com rosca 1/2" ou 1/4" NPT ou BSP e conexão traseira. Conexão inferior com pressões acima de 40kgf/cm², com rosca de 1/4" NPT ou BSP.

Faixas de pressão:

De 2 a 16kgf/cm² para o diâmetro de 40mm. De vácuo até 40 kgf/cm² para o diâmetro de 50mm. De vácuo até 1000kgf/cm² para os diâmetros de 60, 66, 80 e 100mm (veja folheto de seleção de escalas).

Temperatura de operação:

Mínima de -7°C, e máxima de 65°C para ambiente e fluido do processo.

Limite de sobrepressão:

1,15 x a faixa de pressão, sem afetar a calibração.



Aplicações

Medição de pressão em linhas de ar, água, óleo e gases não corrosivos. Equipamentos industriais, para uso ao abrigo do tempo.

Acessórios

Selo de diafragma:

Isola o sensor de pressão dos eventuais efeitos causados por corrosão, partículas sólidas, cristalização, alta viscosidade, congelamento e outros.

Amortecedor de pulsação:

Para linha de pressão pulsante. Estabiliza o ponteiro e evita o desgaste do movimento.

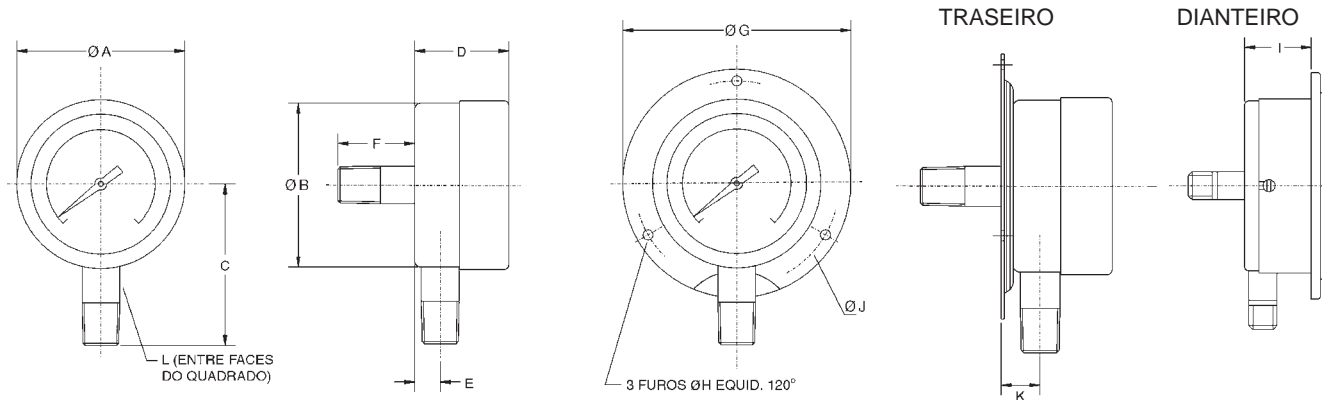
Válvula agulha:

Para bloqueio e abertura da pressão para tomada de leitura ou como amortecedor de pulsação de regulagem externa.

Tubo sifão:

Promove a queda da temperatura do fluido em aplicações de medição de vapor e demais fluidos com alta temperatura.

Dimensionais



DIÂMETRO NOMINAL (mm)	DIMENSÕES (mm)												
	ØA	ØB	C	D	E	F	ØG	ØH	I	Dianteiro ØJ	Traseiro ØJ	K	L*
40	42	40	43	22	7	20	-	-	-	-	-	-	7/16"
50	53	51	50	29	10	26	-	-	-	-	-	-	9/16"
60	63	61	51	29	10	26	-	-	-	-	-	-	9/16"
66	68	66	57	30	10	26	93	4	25	42	39	14	9/16"
80	81	79	63	30	10	26	114	4,5	25	51,5	48	14	9/16"
100	101	99	73	31	11,5	26	133	5,0	26	51,5	58,5	16	9/16"

*Valores em polegadas

Opcionais

DESCRIÇÃO	CÓDIGO
Manômetro seco para amortecimento dinâmico de vibrações (Flutter Guard) (1)	XSF
Visor em acrílico	XPD
Plug restritor de pressão em latão (2)	XTS
Limpeza para uso com oxigênio	X6B
Atestado de material por grupo de instrumentos	CD1
Mostrador fundo preto, marcação e ponteiros brancos	XBD
Faixas coloridas de advertência no mostrador	XZD
Escala especial	XDI
Caixa em inox (somente 40, 50 e 60)	XIN
Segmento em latão	XSL

Notas: (1) Com "Plug Restritor" XTS para faixas de 2 a 700kgf/cm². Se não desejado, especificar "sem restritor".

(2) Padrão para escalas de 70 kgf/cm² a 700kgf/cm².

Seleção de Escalas

Veja folheto de Seleção de Escalas de Manômetros Industriais MU 003.

Como Especificar

Exemplo:

MODELO	Ø NOMINAL	MONTAGEM	CÓD.	CONEXÃO	ESCALA	OPCIONAIS	ACESSÓRIOS
UT	60	2		1/4" NPT	0/20 bar	XSF	AM-1L
UT	40mm (1) 50mm (1) 60mm (1) 66mm 80mm 100mm	Local, com conexão inferior Local, com conexão traseira Superfície, com conexão inferior Superfície, com conexão traseira Embutida, com conexão inferior Embutida, com conexão traseira	1 2 6 4 5 3	1/2" NPT(2) 1/2" BSP(2) 1/8" NPT 1/8" BSP 1/4" NPT 1/4" BSP	Veja folheto de Seleção de Escalas (MU 003)	Veja tabela de Opcionais	Veja folheto específico do acessório necessário

Notas: (1) somente montagem local (no diâmetro de 40mm somente conexão 1/8" NPT ou BSP).
(2) apenas no diâmetro de 100mm conexão inferior em faixas até 40 kgf/cm².

Manômetro Utilitário - Modelo UTIN-GL

Características

Precisão 3/2/3%

Caixa:

Caixa e anel tipo baioneta estampado em aço inoxidável. Acabamento polido. Enchimento de glicerina (Obs.: não pode ser utilizado em fluidos oxidantes). Diâmetros nominais de 66 e 100mm. Caixa e anel tipo cravado, estampado em aço inoxidável. Acabamento polido. Diâmetro nominal de 60mm. Grau de proteção IP 65.

Mostrador:

Alumínio, fundo branco e marcação preta.

Ponteiro:

Alumínio balanceado, sem ajuste.

Visor:

Em acrílico plano.

Sistema sensor:

Tubo Bourdon em bronze fosforoso e soquete em latão para faixas até 350 kgf/cm².

Tubo em inox e soquete em latão para faixas acima de 350 kgf/cm².

Movimento:

Tipo engrenagens, em latão.

Segmento plástico, opcionalmente em latão.

Montagem:

Local, com opcionais para montagem em superfície ou embutida, através de flange intermediário ou garras para painel em kits de transformação versáteis.

Conexão:

Inferior ou traseira concêntrica com rosca de 1/4" ou 1/8" NPT ou BSP.

Faixas de pressão:

De vácuo até 1000kgf/cm² (veja folheto de seleção de escalas).

Temperatura de operação:

Mínima de -7°C, e máxima de 65°C para ambiente e fluido de processo.

Limite de sobrepressão:

1,15 x a faixa de pressão, sem afetar a calibração.



Aplicações

Medição de pressão em indústrias em geral e equipamentos industriais em situações com altas vibrações, ou ambientes corrosivos.

Acessórios

Selo de diafragma:

Isola o sensor de pressão dos eventuais efeitos causados por corrosão, partículas sólidas, cristalização, alta viscosidade, congelamento e outros.

Amortecedor de pulsação:

Para linha de pressão pulsante. Estabiliza o ponteiro e evita o desgaste do movimento.

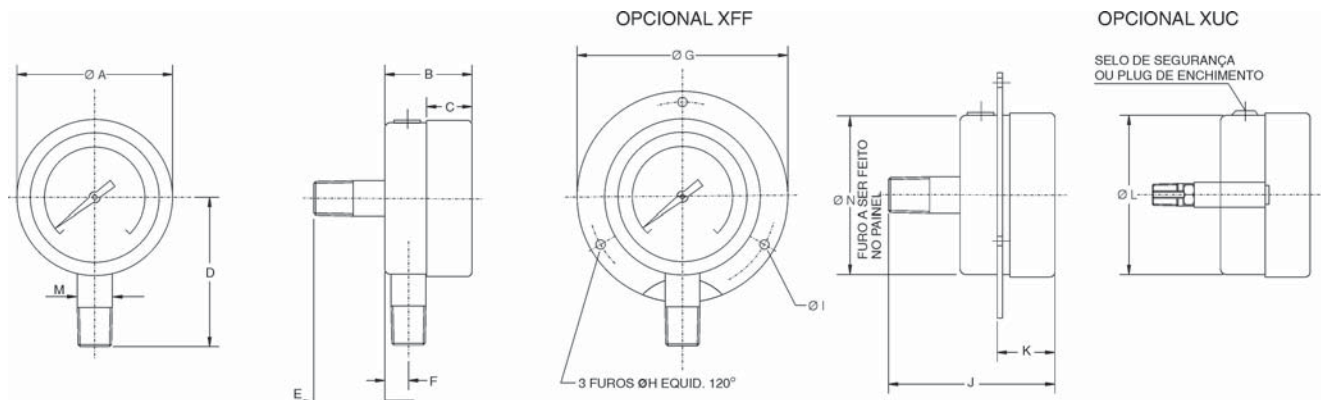
Válvula agulha:

Para bloqueio e abertura da pressão para tomada de leitura ou como amortecedor de pulsação de regulação externa.

Tubo sifão:

Promove a queda da temperatura do fluido em aplicações de medição de vapor e demais fluidos com alta temperatura.

Dimensionais



DIÂMETRO NOMINAL (mm)	DIMENSÕES (mm)														
	Ø A	B	C	D	E	F	Ø G	Ø H	Ø I	J	K	Ø L	M*	Ø N	
														Mín.	Máx.
60	68,3	31,2	5,7	59	25	10,5	85	3,8	74	57	6	63	9/16"	63	64
66	74	30	10	60	25	10	93,5	4,0	79,5	56	15	67	9/16"	70	71
100	101	32	12	73	25	10	132	4,8	116	58	17	91	9/16"	97	98

*Valores em polegadas

Opcionais

DESCRIÇÃO	CÓDIGO
Manômetro seco para amortecimento dinâmico de vibrações (Flutter Guard) (1)	XSF
Enchimento com silicone (1) (2)	XGV
Caixa seca, preparada para receber enchimento (1)	XLJ
Parafuso restritor em latão (3)	XTS
Atestado de material por grupo de instrumentos	CD1
Mostrador fundo preto, marcação e ponteiro brancos	XBD
Faixas coloridas de advertência no mostrador	XZD
Escala especial	XDI
Flange frontal de inox para montagem embutida (4)	XFF
Flange traseiro para superfície (4) (5)	XFW
Grampos traseiros para embutir em painel (4)	XJC
Segmento em latão	XSL

Notas: (1) Com parafuso restritor em latão para faixas acima de 2kgf/cm². Se não desejado, especificar "sem restritor".

(2) Não pode ser utilizado em fluidos oxidantes.

(3) Padrão para escalas acima de 2kgf/cm². Se não desejado, especificar "sem restritor".

(4) Os opcionais XFF, XJC e XFW são intercambiáveis para os diâmetros 66 e 100mm, podendo ser adquiridos em kits para transformação.

(5) Apenas para os diâmetros 66 e 100mm.

Seleção de Escalas

Veja folheto de Seleção de Escalas de Manômetros Industriais MU 003.

Como Especificar

Exemplo:

MODELO	Ø NOMINAL	MONTAGEM	CÓD.	CONEXÃO	ESCALA	OPCIONAIS	ACESSÓRIOS
UTIN-GL	66	1		1/4" NPT	0/210 bar	XSF	TS2L
UTIN-GL	60mm 66mm 100mm	Local, com conexão inferior Local, com conexão traseira	1 2	1/4" NPT 1/4" BSP 1/8" NPT 1/8" BSP	Veja folheto de Seleção de Escalas (MU 003)	Veja tabela de Opcionais	Veja folheto específico do acessório necessário

Nota: Para montagem embutida, especificar o opcional.

Willy Instrumentos de Medição e Controle Ltda.

Uma Empresa ASHCROFT® INC.

Rua Américo Brasiliense, 90 • São Caetano do Sul • SP • Brasil • CEP: 09520-030

Tel.: (55 11) 4224-7400 • Fax: (55 11) 4224-7477

E-mail: vendas@ashcroft.com.br • Site: www.ashcroft.com.br

Manômetros Utilitários - Modelos UT e UTIN-GL

Tabelas de Escalas Simples

ESCALA	Gradação do mostrador		Diâmetro Nominal					
	Interv. Num.	Menor Subdiv.	40	50	60	66	80	100
Pressão em kgf/cm ² ou bar								
0 - 1	0,2	0,02	•	•	•	•	•	•
0 - 1,6	0,2	0,05	•	•	•	•	•	•
0 - 2	0,5	0,05	•	•	•	•	•	•
0 - 2,5	0,5	0,05	•	•	•	•	•	•
0 - 3	0,5	0,1	•	•	•	•	•	•
0 - 4	0,5	0,1	•	•	•	•	•	•
0 - 6	1	0,1	•	•	•	•	•	•
0 - 7	1	0,2	•	•	•	•	•	•
0 - 10	2	0,2	•	•	•	•	•	•
0 - 11	1	0,2	•	•	•	•	•	•
0 - 14	2	0,5	•	•	•	•	•	•
0 - 16	2	0,5	•	•	•	•	•	•
0 - 21	3	0,5	•	•	•	•	•	•
0 - 25	5	0,5	•	•	•	•	•	•
0 - 28	5	0,5	•	•	•	•	•	•
0 - 40	5	1	•	•	•	•	•	•
0 - 60	10	1	•	•	•	•	•	•
0 - 70	10	2	•	•	•	•	•	•
0 - 100	20	2	•	•	•	•	•	•
0 - 210	30	5	•	•	•	•	•	•
0 - 270	50	5	•	•	•	•	•	•
0 - 280	50	10	•	•	•	•	•	•
0 - 350	50	10	•	•	•	•	•	•
0 - 400	50	10	•	•	•	•	•	•
0 - 500	50	10	•	•	•	•	•	•
0 - 600	100	10	•	•	•	•	•	•
0 - 700	100	20	•	•	•	•	•	•
0 - 1000	200	20	•	•	•	•	•	•
Pressão em kpa								
0 - 200	50	5	•					
0 - 250	50	5	•					
0 - 400	100	10	•					
0 - 600	100	20	•					
0 - 700	100	20	•					
0 - 1000	200	20	•					

• Diâmetros disponíveis

ESCALA	Gradação do mostrador		Diâmetro Nominal					
	Interv. Num.	Menor Subdiv.	40	50	60	66	80	100
Pressão em psi								
0 - 15	3	0,5	•	•	•	•	•	•
0 - 30	5	0,5	•	•	•	•	•	•
0 - 60	10	1	•	•	•	•	•	•
0 - 100	20	2	•	•	•	•	•	•
0 - 150	30	5	•	•	•	•	•	•
0 - 160	20	5	•	•	•	•	•	•
0 - 200	50	5	•	•	•	•	•	•
0 - 300	50	5	•	•	•	•	•	•
0 - 400	100	10	•	•	•	•	•	•
0 - 600	100	10	•	•	•	•	•	•
0 - 1000	200	20	•	•	•	•	•	•
0 - 1500	300	50	•	•	•	•	•	•
0 - 3000	500	100	•	•	•	•	•	•
0 - 5000	1000	100	•	•	•	•	•	•
0 - 6000	1000	100	•	•	•	•	•	•
0 - 10000	2000	200	•	•	•	•	•	•
0 - 15000	3000	500	•	•	•	•	•	•
Vácuo em pol Hg								
- 30" - 05	1		•	•	•	•	•	•
Vácuo em bar ou kgf/cm ²								
- 1 - 0	0,2	0,02	•	•	•	•	•	•
Vácuo em kpa								
- 100 - 0	20	2	•	•	•	•	•	•

ESCALA	Gradação do mostrador				Diâmetro Nominal					
	Vácuo		Pressão							
	Interv. Num.	Menor Subdiv.	Interv. Num.	Menor Subdiv.	40	50	60	66	80	100
Vácuo em kgf/cm ² ou bar e Pressão em kgf/cm ² ou bar										
-0,6/0/1	0,2	0,05	0,2	0,05	•	•	•	•	•	•
-1/0/0,6	0,2	0,05	0,2	0,05	•	•	•	•	•	•
-1/0/1,5	0,5	0,05	0,5	0,05	•	•	•	•	•	•
-1/0/3	0,5	0,1	0,5	0,1	•	•	•	•	•	•
-1/0/5	1	0,1	1	0,1	•	•	•	•	•	•
-1/0/9	1	0,2	1	0,2	•	•	•	•	•	•
-1/0/15	3	0,5	3	0,5	•	•	•	•	•	•
Vácuo em kpa e Pressão em kpa										
-100/0/150	50	5	50	5	•	•	•	•	•	•
-100/0/300	50	10	50	10	•	•	•	•	•	•
-100/0/500	100	10	100	10	•	•	•	•	•	•
-100/0/900	100	20	100	20	•	•	•	•	•	•
-100/0/1500	300	50	300	50	•	•	•	•	•	•
Vácuo em mm Hg e Pressão em kgf/cm ² ou bar										
-76/0/2	200	20	0,5	0,05						•
Vácuo em cm Hg e Pressão em kgf/cm ² ou bar										
-76/0/1	20	2	0,2	0,05						•
-76/0/2	20	2	0,5	0,05						•
-76/0/4	40	10	1	0,1						•

Tabelas de Escalas Duplas

ESCALA	Gradação do mostrador		Diâmetro Nominal					
	Interv. Num.	Menor Subdiv.	40	50	60	66	80	100
Pressão em psi (Esc. ext.) e kgf/cm ² (Esc. int.)								
0 - 15 0 - 1	3 0,2	0,5 0,02		•	•	•	•	•
0 - 20 0 - 1,6	5 0,2	0,5 0,05	•	•	•	•	•	•
0 - 30 0 - 2	5 0,5	5 0,05	•	•	•	•	•	•
0 - 60 0 - 4	10 1	1 0,1	•	•	•	•	•	•
0 - 85 0 - 6	20 1	5 0,2	•					
0 - 100 0 - 7	20 1	2 0,2	•	•	•	•	•	•
0 - 150 0 - 10	30 2	5 0,2		•	•	•	•	•
0 - 160 0 - 11	20 2	5 0,2	•	•	•	•	•	•
0 - 200 0 - 14	50 2	5 0,5	•	•	•	•	•	•
0 - 300 0 - 21	50 5	5 0,5		•	•	•	•	•
0 - 350 0 - 25	50 5	10 0,5		•	•	•	•	•
0 - 400 0 - 28	100 5	10 1		•	•	•	•	•
0 - 500 0 - 35	100 5	10 1		•	•	•	•	•
0 - 600 0 - 40	100 10	10 1		•	•	•	•	•
0 - 1000 0 - 70	200 10	20 2			•	•	•	•
0 - 1500 0 - 100	300 20	50 2			•	•	•	•
0 - 2000 0 - 150	500 30	50 5			•	•	•	•
0 - 3000 0 - 210	500 30	100 5			•	•	•	•
0 - 4000 0 - 280	1000 50	100 10			•	•	•	•
0 - 5000 0 - 350	1000 50	100 10			•	•	•	•
Vácuo em cm Hg (Esc. ext.) e pol Hg (Esc. int.)								
-76 - 0 -30 - 0	20 5	2 1	•	•	•	•	•	•
Vácuo em mm Hg (Esc. ext.) e pol Hg (Esc. int.)								
-760 - 0 -30 - 0	200 5	20 0,5	•	•	•	•	•	•

• Diâmetros disponíveis

ESCALA	Gradação do mostrador				Diâmetro Nominal					
	Vácuo		Pressão		40	50	60	66	80	100
	Interv. Num.	Menor Subdiv.	Interv. Num.	Menor Subdiv.						
Vácuo em pol Hg (Escala externa) e cm Hg (Escala interna) Pressão em psi (Escala externa) e kgf/cm ² (Escala interna)										
-76/0/1 -30/0/15	20 10	5 1	0,2 5	0,05 0,5	•	•	•	•	•	•
-76/0/2 -30/0/30	20 10	5 2	0,5 10	0,1 1		•	•	•	•	•
-76/0/4 -30/0/60	40 10	10 5	1 10	0,1 2		•	•	•	•	•
-76/0/7 -30/0/100	40 10	10 5	1 20	0,2 2		•	•	•	•	•
-76/0/11 -30/0/160	40 30	20 10	1 30	0,2 5		•	•	•	•	•
-76/0/14 -30/0/200	76 30	20 5	2 50	0,5 5		•	•	•	•	•

Manômetros Diferenciais para Altas Pressões

Modelos 1130 e 1131

Precisão 2%

Características

Caixa:

Caixa em aço inox à prova do tempo, grau de proteção IP 65. Opcionalmente cheia de líquido amortecedor de vibrações mecânicas. Diâmetros de 2" (somente para o modelo 1130), 2 1/2", 3 1/2", 4", 4 1/2", ou 6".

Mostrador:

Alumínio, fundo branco com marcações pretas.

Ponteiro:

Alumínio preto.

Visor:

Vidro (opcionalmente em acrílico).

Sistema sensor:

Modelo 1130 – pequena migração do fluido de processo. Atuador tipo pistão, com corpo em alumínio, latão ou aço inox, vedações em Buna N ou Viton, outras partes molhadas em aço inox, teflon e cerâmica.

Modelo 1131 – sem migração do fluido de processo. Diafragma para isolar a câmara de pressão alta (+) da baixa (-), com corpo em alumínio, latão ou aço inox, vedações em Buna N ou Viton, outras partes molhadas em aço inox, teflon e cerâmica.

Montagem:

Local ou painel.

Conexão:

Em linha, inferior ou traseira com rosca de 1/8" ou 1/4" NPT fêmea.

Faixas de pressão diferencial:

Modelo 1130: de 0-5 psid até 0-150 psid.

Modelo 1131: de 0-5 psid até 0-100 psid.

Pressão estática:

3000 psi (6000 psi somente para o modelo 1130, corpo em aço inoxidável).

Temperatura de operação:

Até 175°F / 80°C.



Modelo 1130



Modelo 1131

Aplicações

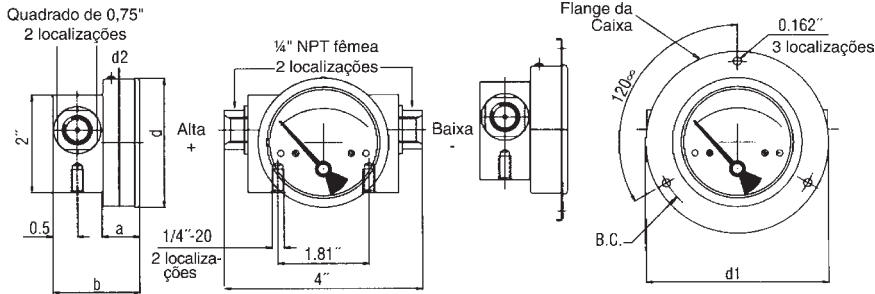
Monitoramento de pressão diferencial de filtros, vazão de processos em geral, e nível de tanques com alto diferencial e:

Modelo 1130 - no qual uma pequena migração do fluido de processo entre a conexão de alta e baixa pressão é permitida.

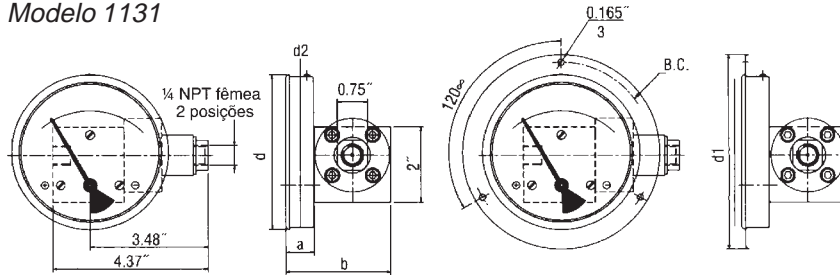
Modelo 1131 - no qual não é permitida migração do fluido.

Dimensionais

Modelo 1130



Modelo 1131



Seleção de Escalas

Modelo 1130

Unidade	psi	kPa	Kgf/cm ² ou bar
Escalas	0-5	0-25	0-0,25
	0-8	0-50	0-0,5
	0-10	0-75	0-0,75
	0-15	0-100	0-1
	0-20	0-160	0-1,6
	0-25	0-200	0-2
	0-30	0-250	0-2,5
	0-40	0-300	0-3
	0-50	0-400	0-4
	0-60	0-500	0-5
	0-80	0-600	0-6
	0-100	0-700	0-7
	0-150	0-900	0-9
	0-1000	0-10	

Modelo 1131

Unidade	psi	kPa	Kgf/cm ² ou bar
Escalas	0-5	0-25	0-0,25
	0-7	0,50	0-0,5
	0-10	0-75	0-0,75
	0-15	0-100	0-1
	0-25	0-200	0-2
	0-30	0-250	0-2,5
	0-40	0-400	0-4
	0-60	0-700	0-7
	0-100		

Como Especificar

Exemplo:

45		1130		S		25		L		XFF		0-15 psi	
Ø NOMINAL	CÓD.	MIGRAÇÃO DO FLUIDO*	MODELO	MATERIAL DO SENSOR*	CÓD.	CONEXÃO	CÓD.	POSIÇÃO DA CONEXÃO	CÓD.	OPCIONAIS	Veja Tabela de Opcionais	ESCALA	Veja Tabela de Seleção de Escalas
2"*	20	Com	1130	Corpo em alumínio	F	1/8" NPT fêmea	RQ	Em linha	S				
2 1/2"	25	Sem	1131	Corpo em latão	A	1/4" NPT fêmea	25	Inferior	L				
3 1/2"	35	(*) Estática 3000 com opção de 6000 para psi Modelo 1130											
4"	40	(*) Vedações em Buna N ou Viton. Outras partes molhadas em aço inox, teflon ou cerâmica.											
4 1/2"	45	(*) Somente para o Modelo 1130											
6"	60												

Modelo 1130

DIÂMETRO NOMINAL	DIMENSÕES					
	A	B	D	D ¹	D ²	B.C.
2"	0,70	1,70	2,08	3,11	2,04	2,72
2,5"	0,75	1,75	2,59	3,66	2,55	3,26
3,5"	0,75	1,75	3,26	4,29	3,22	3,89
4"	0,75	1,75	4,10	5,15	4,01	4,76
4,5"	0,75	1,75	4,71	5,74	4,60	5,35
6"	0,75	1,75	6,07	7,12	6,00	6,73

Obs: Corte para painel = d + 0,040".

Modelo 1131

DIÂMETRO NOMINAL	DIMENSÕES					
	A	B	D	D ¹	D ²	B.C.
2,5"	0,75	2,74	2,59	3,66	2,55	3,26
3,5"	0,75	2,74	3,26	4,29	3,22	3,89
4"	0,75	2,74	4,10	5,15	4,01	4,76
4,5"	0,75	2,74	4,71	5,74	4,60	5,35
6"	0,75	2,74	6,07	7,12	6,00	6,73

Obs: Corte para painel = d + 0,040".

Opcionais

DESCRIÇÃO	CÓDIGO	
Flange frontal	XFF	
Vedações em Viton	XVD	
Enchimento da caixa com glicerina	L	
Enchimento da caixa com silicone	XGV	
Visor de acrílico	XPD	
O-Rings / Diafragma em borracha nitrílica	XEM	
Dispositivo para montagem em tubo (*)	XTM	
Contatos Elétricos	1 SPST com plug DIN	XV1
	1 SPST com terminais para fiação	XV2
	2 SPST com plug DIN	XV3
	2 SPST com terminais para fiação	XV4
	1 SPDT com plug DIN	XV5
	1 SPDT com terminais para fiação	XV6
	2 SPDT com plug DIN	XV7
	2 SPDT com terminais para fiação	XV8

(*) Somente em linha.

Manômetros Diferenciais para Baixas Pressões

Modelos 1132 e 1133

Precisão 2%

Características

Caixa:

Caixa em aço inox à prova do tempo, grau de proteção IP 65. Opcionalmente cheia de líquido amortecedor de vibrações mecânicas (somente para o modelo 1132). Diâmetros de 2 ½" (somente para o modelo 1132), 3 ½", 4", 4 ½", ou 6".

Mostrador:

Alumínio, fundo branco com marcações pretas.

Ponteiro:

Alumínio preto.

Visor:

Vidro (opcionalmente em acrílico).

Sistema sensor:

Modelo 1132 - sem migração do fluido de processo. Diafragma para isolar a câmara de pressão alta (+) da baixa (-), com corpo em alumínio, latão ou aço inox, vedações em Buna N ou Viton, outras partes molhadas em aço inox, teflon e cerâmica.

Modelo 1133 - sem migração do fluido de processo. Diafragma para isolar a câmara de pressão alta (+) da baixa (-), com corpo em alumínio, vedações em Buna N ou Viton, outras partes molhadas em aço inox, teflon e cerâmica.

Montagem:

Local ou painel.

Conexão:

Em linha, inferior ou traseira com rosca de 1/8" ou 1/4" NPT fêmea.

Faixas de pressão diferencial:

Modelo 1132 - de 0-1 psid até 0-60 psid.

Modelo 1133 - de 0-1 pol. H₂O até 0-25 pol. H₂O.

Pressão estática:

Modelo 1132 - 1500 psi.

Modelo 1133 - 500 psi.

Temperatura de operação:

Até 175°F / 80°C.



Modelo 1132



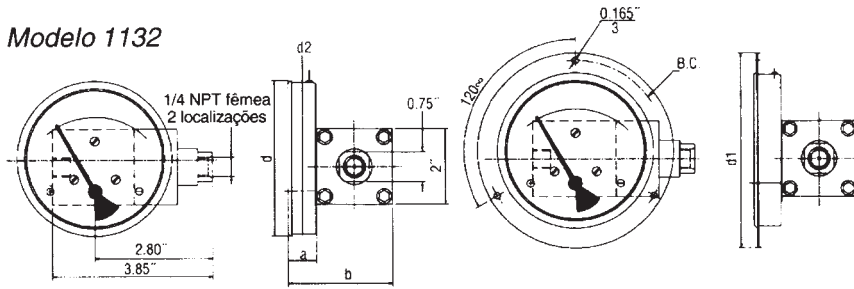
Modelo 1133

Aplicações

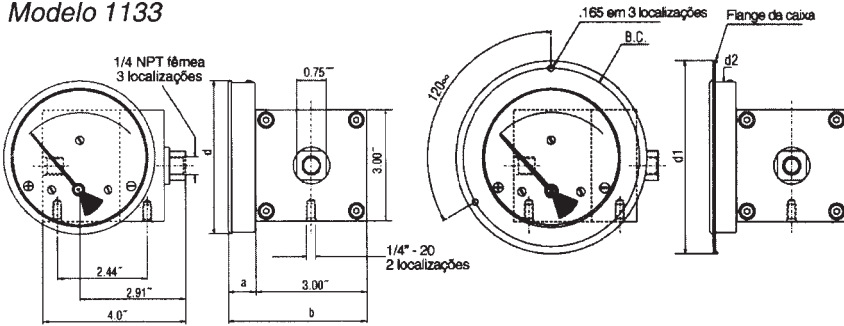
Medição de baixa pressão diferencial com baixa pressão estática em indústrias químicas e petroquímicas, papel e celulose, alimentos e bebidas, equipamentos e máquinas em geral.

Dimensionais

Modelo 1132



Modelo 1133



Modelo 1132

DIÂMETRO NOMINAL	DIMENSÕES					
	A	B	D	D ¹	D ²	B.C.
2,5"	0,75	2,74	2,59	3,66	2,55	3,26
3,5"	0,75	2,74	3,26	4,29	3,22	3,89
4"	0,75	2,74	4,10	5,15	4,01	4,76
4,5"	0,75	2,74	4,71	5,74	4,60	5,35
6"	0,75	2,74	6,07	7,12	6,00	6,73

Obs: Corte para painel = d + 0,040".

Modelo 1133

DIÂMETRO NOMINAL	DIMENSÕES					
	A	B	D	D ¹	D ²	B.C.
3,5"	0,75	3,75	3,25	4,29	3,22	3,90
4"	0,75	3,75	4,10	5,15	4,00	4,75
4,5"	0,75	3,75	4,75	5,74	4,60	5,40
6"	0,75	3,75	6,07	7,12	6,00	6,75

Obs: Corte para painel = d + 0,040".

Seleção de Escalas

Modelo 1132

Unidade	psi	pol. H ₂ O	kPa	Kgf/cm ² ou bar	mbar
Escalas	0-1	0-25	0-25	0-0,075	0-75
	0-5	0-100	0-50	0-0,25	0-250
	0-8	0-200	0-75	0-0,5	
	0-10	0-400	0-100	0-0,75	
	0-15	0-500	0-160	0-1	
	0-20		0-200	0-1,6	
	0-25		0-250	0-2	
	0-30		0-300	0-2,5	
	0-40		0-400	0-3	
	0-50			0-4	
	0-60				

Modelo 1133

Unidade	pol. H ₂ O	mm H ₂ O
Escalas	0-2	0-50
	0-5	0-125
	0-10	0-250
	0-25	0-600

Opcionais

DESCRIÇÃO	CÓDIGO	
Flange frontal	XFF	
Vedações em Viton	XVD	
Enchimento da caixa com glicerina (1)	L	
Enchimento da caixa com silicone (1)	XGV	
Visor de acrílico	XPD	
O-Rings / Diafragma em borracha nitrílica	XEM	
Dispositivo para montagem em tubo (2)	XTM	
Contatos Elétricos (3)	1 SPST com plug DIN	XV1
	1 SPST com terminais para fiação	XV2
	2 SPST com plug DIN	XV3
	2 SPST com terminais para fiação	XV4
	1 SPDT com plug DIN	XV5
	1 SPDT com terminais para fiação	XV6
	2 SPDT com plug DIN	XV7
	2 SPDT com terminais para fiação	XV8

(1) Somente para o modelo 1132.

(2) Somente em linha.

(3) Outras partes molhadas incluem aço inox 302/304, Teflon e Cerâmica.

Como Especificar

Exemplo:

40		1132		S		25		L		XFF		0-15 psi	
Ø NOMINAL	CÓD.	PRESSÃO ESTÁTICA	MODELO	MATERIAL DO SENSOR (1)	CÓD.	CONEXÃO	CÓD.	POSIÇÃO DA CONEXÃO	CÓD.	OPCIONAIS	Veja Tabela de Opcionais	ESCALA	Veja Tabela de Seleção de Escalas
2 1/2"	25	1500 psi	1132	Corpo em alumínio	F	1/8" NPT fêmea	RQ	Em linha	S				
3 1/2"	35	500 psi	1133	Corpo em latão	A	1/4" NPT fêmea	25	Inferior	L				
4"	40			Corpo em aço inox	S			Traseira	B				

(*) Somente para o Modelo 1132

Notas: (1) Vedações em Buna N ou Viton.

Outras partes molhadas em aço inox, teflon ou cerâmica.

(2) Somente para modelo 1132.

Manômetro Diferencial para Baixas Pressões - Modelo 1134

Precisão 2%

Características

Caixa:

Caixa em aço inoxidável. Diâmetro de 4 1/2" (114mm)

Mostrador:

Alumínio, fundo branco e marcações pretas.

Ponteiro:

Alumínio preto.

Visor:

Vidro plano (opcionalmente em acrílico).

Sistema sensor:

Sem migração do fluido de processo. Atuador tipo diagrama e "O-Ring" em Buna-N. Material do corpo em Nylon reforçado com Fibra de Vidro.

Montagem:

Local ou painel.

Conexão:

Em linha ou traseira com rosca de 1/8" NPT fêmea.

Faixas de pressão diferencial:

De 0-1 pol. H₂O até 0-50 pol. H₂O.

Pressão estática:

35 psi.

Temperatura de operação:

Até 140° F / 60°C.

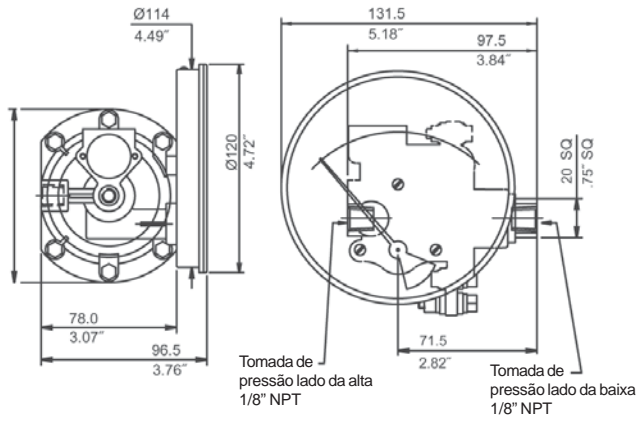


Aplicações

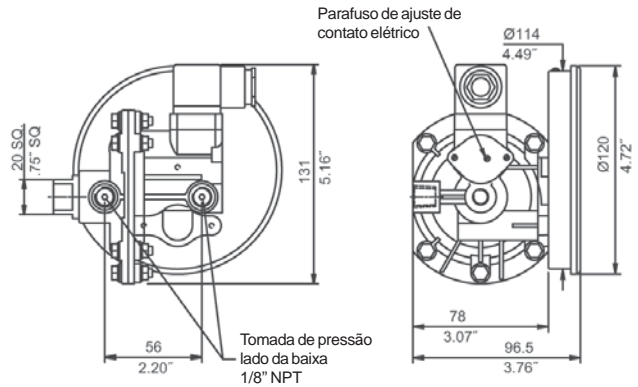
Medição de baixa pressão diferencial em tiragem de chaminé, monitoramento de filtros, indústrias biofarmacêuticas, instalações de manuseio de ar, medição de vazão, monitoramento de ar condicionado e aquecimento, salas limpas, níveis de tanques, etc.

Dimensionais (Milímetros) (Polegadas)

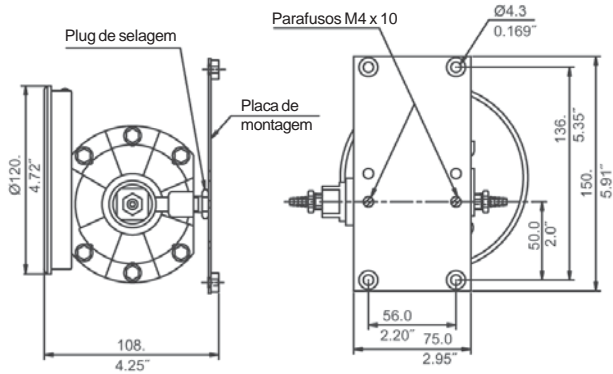
Dimensões Standard



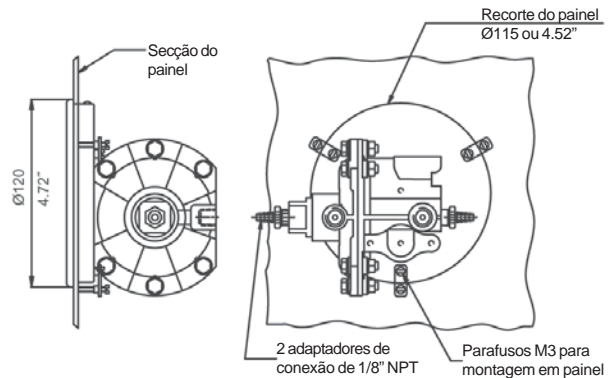
Manômetro + Contato Relé "Reed" com Plug DIN



Detalhes de Montagem em Painel (Acessórios Standard)



Detalhes de Montagem em Superfície



Seleção de Escalas

Pressão Escalas Simples (Pol. H ₂ O)		
Escalas	Menor Graduação	Primeira Graduação
0-1	0,02	0,12
0-2	0,04	0,20
0-3	0,10	0,30
0-4	0,10	0,40
0-5	0,10	0,50
0-6	0,20	0,60
0-8	0,20	0,80
0-10	0,25	1,00
0-15	0,30	1,5
0-20	0,50	2,0
0-25	0,50	2,5
0-30	0,60	3,0
0-40	0,80	4,0
0-50	1,0	5,0

OBS: Escalas métricas, duplas ou especiais sob consulta.

Como Especificar

Exemplo:

Ø NOMINAL	CÓD.	MODELO	MATERIAL DO SENSOR	CÓD.	CONEXÃO	CÓD.	POSIÇÃO DA CONEXÃO	CÓD.	OPCIONAIS	ESCALA
4 1/2"	45	1134	Corpo em Nylon reforçado com Fibra de Vidro	ED	1/8" NPF Fêmea	RQ	Em linha	S	Veja Tabela de Opcionais	Veja Tabela de Seleção de Escalas
							Traseira	M		

Opcionais

OPCIONAIS			CÓDIGOS
Funções Especiais			
Alarme ou controle	Contato elétrico simples ou duplo	1 SPST com plug DIN (1) (2) (3)	XV1
		2 SPST com plug DIN (1) (2) (3)	XV3
	resistivo ou indutivo	1 SPDT com plug DIN (1) (2) (4)	XV5
Proteção Adicional do Operador			
Visor com resistência aumentada (Não estilhação - Acrílico)			XPD
Montagem			
Em superfície	Placa traseira		XBF
Em tubo	Dispositivo especial		XTM

Nota: (1) Quando utilizando "Switch" o invólucro é NEMA 4.

- (2) Ajustável entre 40-80% da faixa.
 (3) Tensão máxima: 150 Vac ou Vdc.
 Corrente máxima: 0,5 Amp AC (rms) ou DC.
 Potência máxima: 10 VA ac (rms) ou DC.
 (4) Tensão máxima: 175 Vac ou Vdc.
 Corrente máxima: 0,25 Amp AC (rms) ou DC.
 Potência máxima: 5 VA ac (rms) ou DC.

Manômetro Diferencial - Modelo 1125

Precisão 2/1/2%

Características

Caixa:

Caixa e anel roscado em alumínio fundido, acabamento com pintura eletrostática em epóxi preto. Diâmetros nominais de 4 1/2" (114mm) e 6" (150mm). Grau de proteção IP 54. Opcionalmente cheia de líquido amortecedor de vibrações mecânicas, grau de proteção IP 65.

Mostrador:

Alumínio, fundo branco e marcação preta. Escala em arco de 210°.

Ponteiro:

Alumínio, balanceado, com ajuste micrométrico.

Visor:

Vidro plano, opcionalmente em acrílico, em vidro temperado ou vidro laminado.

Sistema sensor:

Dois sistemas independentes de tubo Bourdon e soquete em bronze.

Movimento:

Tipo engrenagens em latão, com batentes de sobrepressão e subpressão e recursos para ajustes de linearidade e angularidade.

Montagem:

Em superfície.

Conexão:

Duas inferiores nos diâmetros de 4 1/2" e 6" ou traseira apenas no diâmetro de 4 1/2", com roscas 1/4" NPT.

Faixas de pressão:

De 1,4 até 70kgf/cm², em duas versões: com zero à esquerda ou com zero no centro (veja seleção de escalas).

Temperatura de operação:

Mínima de -7°C, e máxima de 65°C para ambiente e fluido de processo.

Pressão estática máxima:

Vide seleção de escalas.

Limites de sobrepressão:

O mesmo da pressão estática máxima, sem perda de calibração.



Aplicações

Medição de pressão diferencial em processos ou equipamentos industriais, nos quais a diferença entre duas pressões necessita ser medida de forma direta ou para medição indireta de nível ou de vazão de fluidos não corrosivos. Para pressões estáticas próximas à pressão diferencial máxima.

Acessórios

Contato elétrico:

Simplex ou duplo, resistivo ou indutivo, montado em visor de policarbonato expandido (tipo bolha).

Selo de diafragma:

Isola o sensor de pressão dos eventuais efeitos causados por corrosão, partículas sólidas, cristalização, alta viscosidade, congelamento e outros.

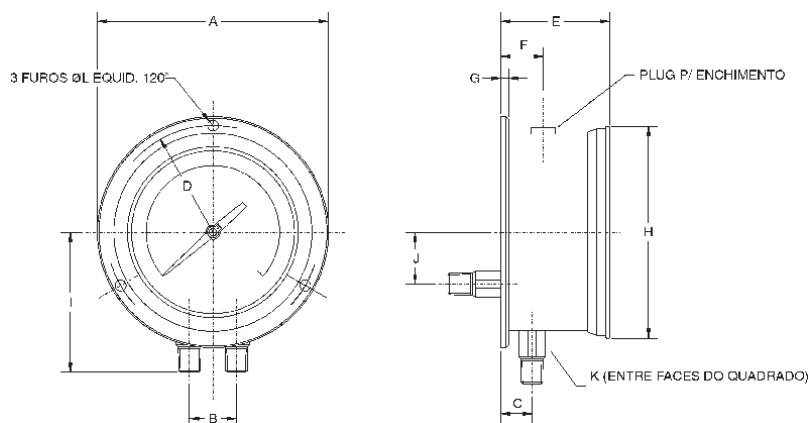
Amortecedor de pulsação:

Para linha de pressão pulsante. Estabiliza o ponteiro e evita o desgaste do movimento.

Protetor de manômetro:

Dotado de ajuste externo para bloqueio de sobrepressão da linha.

Dimensionais



DIÂMETRO NOMINAL (mm)	DIMENSÕES (mm)											
	A	B	C	D	E	F	G	H	I	J	K*	L
114	148	30	26	68	82	41	5	128	90	27	5/8	5,5
150	198	30	26	89	102	41	5	170	133	-	5/8	7

*Valor em polegadas

Opcionais

DESCRIÇÃO	CÓDIGO
Enchimento da caixa com glicerina (1)	XGL
Enchimento da caixa com silicone (1)	XGV
Enchimento da caixa com halocarbono (2)	XGX
Enchimento da caixa com óleo isolante (1)	XGI
Visor de acrílico	XPD
Visor de vidro laminado	XSG
Visor de vidro temperado	XTW
Caixa preparada para enchimento líquido	XLJ
Ponteiro de arraste com ajuste externo com chave (3)	XEP
Parafuso restritor de pressão em inox (4)	XTS

DESCRIÇÃO	CÓDIGO
Limpeza para uso com oxigênio	X6B
Etiqueta (TAG) em inox presa com arame inox	XNH
Atestado de material (p/ grupo de Instr.)	CD1
Certificado individual de calibração	CD4
Mostrador preto, marcação e ponteiro brancos	XBD
Faixas coloridas de advertência no mostrador	XZD
Escala especial	XDI
Prensa cabo de plástico	XJB

Notas: (1) Não pode ser utilizado em fluidos oxidantes.

(2) Específico para uso em fluidos oxidantes.

(3) Não pode ser utilizado com contato elétrico e deverá adicionar-se 0,5% ao valor da precisão.

(4) Padrão para escalas acima de 70kgf/cm².

Seleção de Escalas

Veja folheto de Seleção de Escalas de Manômetros Diferenciais MD 003.

Como Especificar

Exemplo:

45		1125		A		02		1/4" NPT		20/0/20		XNH		AM-2"S"	
Ø NOMINAL	CÓD.	MODELO		VERSÕES DE ESCALA	CÓD.	CONEXÃO	CÓD.	MONTAGEM	CÓD.	ESCALA		OPCIONAIS		ACESSÓRIOS	
4 1/2"	45	1125		zero à esquerda	-	1/4" NPT	02	Inferior	L	Veja folheto de "Seleção de Escalas" (MD 003)		Veja Tabela de Opcionais		Veja folheto específico do acessório necessário	
6"	60			zero central	A			Traseira (*)	B						

(*) Apenas para o diâmetro de 4 1/2".

Manômetro Diferencial - Modelo MDIN

Precisão 3/2/3%

Características

Caixa:

Caixa e anel roscado em alumínio fundido, acabamento com pintura eletrostática em epóxi preto. Diâmetro nominal de 150mm. Grau de proteção IP 54. Opcionalmente cheia de líquido amortecedor de vibrações mecânicas, grau de proteção IP 65.

Mostrador:

Alumínio, fundo branco e marcação preta. Escala em arco de 210°.

Ponteiro:

Alumínio, balanceado, com ajuste micrométrico.

Visor:

Vidro plano, opcionalmente em acrílico, em vidro temperado ou vidro laminado.

Sistema sensor:

Dois sistemas independentes de tubo Bourdon e soquete em aço inoxidável AISI 316 com soldas pelo processo TIG, sem deposição de material.

Movimento:

Tipo engrenagens em latão, com batentes de sobrepressão e subpressão e recursos para ajustes de linearidade ou angularidade.

Montagem:

Em superfície.

Conexão:

Duas, inferiores, com roscas de 1/4" NPT ou BSP.

Faixas de pressão:

De 1,4 até 70kgf/cm², em duas versões: com zero à esquerda ou com zero no centro (veja seleção de escalas).

Temperatura de operação:

Mínima de -7°C, e máxima de 65°C para ambiente e fluido de processo.

Pressão estática máxima:

Vide seleção de escalas.

Limites de sobrepressão:

O mesmo da pressão estática máxima, sem perda de calibração.



Aplicações

Medição de pressão diferencial em processos ou equipamentos individuais, nos quais a diferença entre duas pressões necessita ser medida de forma direta ou para medição indireta de nível ou de vazão. Para pressões estáticas próximas à pressão diferencial máxima, em fluidos agressivos.

Acessórios

Contato elétrico:

Simplex ou duplo, resistivo ou indutivo, montado em visor de policarbonato expandido (tipo bolha).

Selo de diafragma:

Isola o sensor de pressão dos eventuais efeitos causados por corrosão, partículas sólidas, cristalização, alta viscosidade, congelamento e outros.

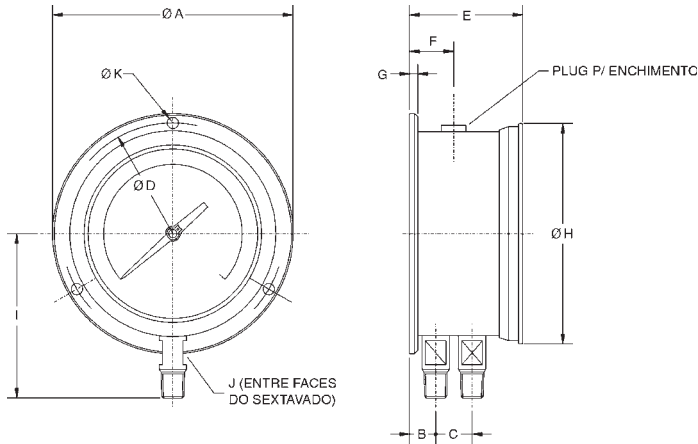
Amortecedor de pulsação:

Para linha de pressão pulsante. Estabiliza o ponteiro e evita o desgaste do movimento.

Protetor de manômetro:

Dotado de ajuste externo para bloqueio de sobrepressão da linha.

Dimensionais



DIÂMETRO NOMINAL (mm)	DIMENSÕES (mm)										
	Ø A	B	C	Ø D	E	F	G	Ø H	I	J*	Ø K
150	194	23	26	178	96	47	5	173	134	5/8"	5

*Valor em polegadas

Opcionais

DESCRIÇÃO	CÓDIGO
Enchimento da caixa com glicerina (1)	XGL
Enchimento da caixa com silicone (1)	XGV
Enchimento da caixa com halocarbonato (2)	XGX
Enchimento da caixa com óleo isolante (1)	XGI
Visor de acrílico	XPD
Caixa preparada para enchimento líquido	XLJ
Ponteiro de arraste com ajuste externo com chave (3)	XEP
Parafuso restritor de pressão em inox (4)	XTS
Limpeza para uso com oxigênio	X6B

DESCRIÇÃO	CÓDIGO
Etiqueta (TAG) em inox presa com arame inox	XNH
Atestado de material (p/ grupo de instrumentos)	CD1
Certificado individual de calibração	CD4
Mostrador preto, marcação e ponteiro brancos	XBD
Faixas coloridas de advertência no mostrador	XZD
Escala especial	XDI
Pressa cabo de plástico	XJB

- Notas: (1) Não pode ser utilizado com fluidos oxidantes.
 (2) Específico para uso em fluidos oxidantes.
 (3) Não pode ser utilizado com contato elétrico e deverá adicionar-se 0,5% ao valor da precisão.
 (4) Padrão para escalas acima de 70kgf/cm².

Seleção de Escalas

Veja folheto de Seleção de Escalas de Manômetros Diferenciais MD 003.

Como Especificar

Exemplo:

MDIN	150	A	6	1/4" NPT	0-20 bar	XNH	AM-2S		
MODELO	Ø NOMINAL	VERSÕES DE ESCALA	CÓD.	MONTAGEM	CÓD.	CONEXÃO	ESCALA	OPCIONAIS	ACESSÓRIOS
MDIN	150	zero à esquerda	-	Superfície, com conexão inferior	6	1/4" NPT 1/4" BSP	Veja folheto de "Seleção de Escalas" (MD 003)	Veja tabela de Opcionais	Veja folheto específico do acessório necessário

Manômetros Diferenciais - Modelos 1125 e MDIN

Tabelas de Escalas Simples (versões com zero à esquerda)

Modelo 1125

ESCALA	Gradação do mostrador		LIMITES DA PRESSÃO ESTÁTICA
	Interv. Num.	Menor Subdiv.	
Pressão em psi			
0 - 20	5	0,2	30
0 - 30	5	0,5	60
0 - 60	10	1	120
0 - 100	10	1	200
0 - 160	20	2	300
0 - 200	20	2	300
0 - 300	50	5	450
0 - 400	50	5	600
0 - 600	100	10	900
0 - 800	100	10	1.200
0 - 1.000	100	10	1.500
Pressão em kgf/cm ² ou bar			
0-1,4	0,2	0,02	2
0-2	0,5	0,05	4
0-4	0,5	0,05	8
0-7	0,5	0,1	14
0-11	2	0,2	21
0-14	2	0,2	21
0-20	5	0,5	30
0-28	5	0,5	42
0-40	5	0,5	60
0-56	10	1	80
0-70	10	1	100
Pressão em kPa			
0-140	20	2	200
0-200	50	5	400
0-400	50	5	800
0-700	50	10	1.400
0-1.100	200	20	2.100
0-1.400	200	20	2.100
0-2.000	250	50	3.000
0-2.800	500	50	4.200
0-4.000	500	50	6.000
0-5.600	1.000	100	8.000
0-7.000	1.000	100	10.000

Modelo MDIN

ESCALA	Gradação do mostrador		LIMITES DA PRESSÃO ESTÁTICA
	Interv. Num.	Menor Subdiv.	
Pressão em psi			
0 - 20	5	0,5	30
0 - 30	5	0,5	60
0 - 60	10	1	120
0 - 100	20	2	200
0 - 160	20	2	300
0 - 200	50	5	300
0 - 300	50	5	450
0 - 400	50	10	600
0 - 600	100	10	900
0 - 800	200	100	1.200
0 - 1.000	200	20	1.500
Pressão em kgf/cm ² ou bar			
0-1,4	0,2	0,02	2
0-2	0,5	0,05	4
0-4	0,5	0,1	8
0-7	1	0,1	14
0-11	2	0,2	21
0-14	2	0,2	21
0-20	5	0,5	30
0-28	4	0,5	42
0-40	5	1	60
0-56	10	1	80
0-70	10	1	100
Pressão em kPa			
0-140	20	2	200
0-200	50	5	400
0-400	50	10	800
0-700	100	10	1.400
0-1.100	200	20	2.100
0-1.400	200	20	2.100
0-2.000	250	50	3.000
0-2.800	400	50	4.200
0-4.000	500	100	6.000
0-5.600	1.000	100	8.000
0-7.000	1.000	100	10.000

Tabelas de Escalas Simples (versões com zero central)

Modelo 1125

ESCALA	Graduação do mostrador		LIMITES DA PRESSÃO ESTÁTICA
	Interv. Num.	Menor Subdiv.	
Pressão em psi			
10/0/10	5	0,5	30
15/0/15	5	0,5	60
30/0/30	10	1	120
50/0/50	10	2	200
80/0/80	20	2	300
100/0/100	50	5	300
150/0/150	50	5	450
200/0/200	50	5	600
300/0/300	100	10	900
400/0/400	100	10	1.200
500/0/500	100	20	1.500
Pressão em kgf/cm ² ou bar			
0,7/0/0,7	0,2	0,02	2
1/0/1	0,5	0,05	4
2/0/2	0,5	0,05	8
3,5/0/3,5	0,5	0,1	14
5,5/0/5,5	2	0,2	21
7/0/7	2	0,2	21
10/0/10	5	0,5	30
14/0/14	5	0,5	42
20/0/20	5	0,5	60
28/0/28	10	1	80
35/0/35	10	1	100
Pressão em kPa			
70/0/70	20	2	200
100/0/100	50	5	400
200/0/200	50	5	800
350/0/350	50	10	1.400
550/0/550	200	20	2.100
700/0/700	200	20	2.100
1000/0/1000	500	50	3.000
1400/0/1400	500	50	4.200
2000/0/2000	500	50	6.000
2800/0/2800	1.000	100	8.000
3500/0/3500	1.000	100	10.000

Modelo MDIN

ESCALA	Graduação do mostrador		LIMITES DA PRESSÃO ESTÁTICA
	Interv. Num.	Menor Subdiv.	
Pressão em psi			
10/0/10	5	0,2	30
15/0/15	5	0,5	60
30/0/30	10	1	120
50/0/50	10	1	200
80/0/80	20	2	300
100/0/100	20	2	300
150/0/150	50	5	450
200/0/200	50	5	600
300/0/300	100	10	900
400/0/400	100	10	1.200
500/0/500	100	10	1.500
Pressão em kgf/cm ² ou bar			
0,7/0/0,7	0,2	0,02	
1/0/1	0,5	0,05	4
2/0/2	0,5	0,05	
3,5/0/3,5	0,5	0,1	14
5,5/0/5,5	2	0,2	
7/0/7	2	0,2	21
10/0/10	5	0,5	
14/0/14	5	0,5	42
20/0/20	5	0,5	
28/0/28	10	1	80
35/0/35	10	1	
Pressão em kPa			
70/0/70	20	2	200
100/0/100	50	5	400
200/0/200	50	5	800
350/0/350	50	10	1.400
550/0/550	200	20	2.100
700/0/700	200	20	2.100
1000/0/1000	250	50	3.000
1400/0/1400	500	50	4.200
2000/0/2000	500	50	6.000
2800/0/2800	1.000	100	8.000
3500/0/3500	1.000	100	10.000

Manômetro Diferencial em Aço Inox - Estática 25 BAR Modelo F5502

Características

Precisão 2,5%
Opcional 1,6%

Caixa:

Caixa e anel de engate tipo baioneta em aço inoxidável AISI 304 (opcionalmente AISI 316), grau de proteção IP 65, com ajuste interno de zero. Opcionalmente cheia de líquido amortecedor de vibrações mecânicas. Diâmetros de 100 ou 160mm.

Mostrador:

Alumínio, fundo branco e marcações pretas.

Ponteiro:

Alumínio preto, opcionalmente com ponteiro posicionador vermelho estacionário ou ponteiro de arraste de máxima sob encomenda.

Visor:

Vidro laminado de segurança.

Sistema sensor:

Diafragma em Níquel "Beryllium" (NiBe). Câmara de pressão em aço inox AISI 316L, O-ring FPM, com conexão de pressão em aço inox AISI 316L.

Montagem:

Montagem em superfície, opcionalmente suporte para tubo de 2", ou outros tipos sob consulta.

Conexão:

Inferior de 1/4" ou 1/2" NPT ou BSP, macho ou fêmea, ou outras sob consulta.

Faixas de pressão diferencial:

De 0-0,6 até 0-16 bar.

Pressão estática:

25 bar (pode ser submetida à máxima pressão de um lado com o outro aberto).

Limite de sobrepressão diferencial:

25 bar. A pressão estática é também a máxima pressão permitida em um lado.

Temperatura de operação:

- Ambiente: -20°C até 80°C
- Fluido de processo: máxima de 100°C
- Armazenagem: -40°C até 60°C
- Efeito de temperatura: máxima de 0,3% / 10K

Peso:

Diâmetro Nominal (mm)	Seco	Cheio
100	3,6	3,8
160	3,8	4,2



Aplicações

Medição de média pressão diferencial com média pressão estática, em máquinas e equipamentos e indústrias químicas e petroquímicas, papel e celulose, alimentos e bebidas, equipamentos e máquinas em geral.

Acessórios:

Selo de diafragma:

Isola o sensor de pressão dos eventuais efeitos causados por corrosão, partículas sólidas, cristalização, alta viscosidade e outros.

Extensão capilar:

Protege o diafragma, evitando a exposição do manômetro a altas temperaturas e congelamento. Também usado para acoplamento a selo remoto.

Amortecedor de pulsação:

Para linha de pressão pulsante. Estabiliza a leitura, evitando o desgaste excessivo dos contatos da microchave.

Tubo sifão:

Promove a queda da temperatura do fluido em aplicações de medição de vapor.

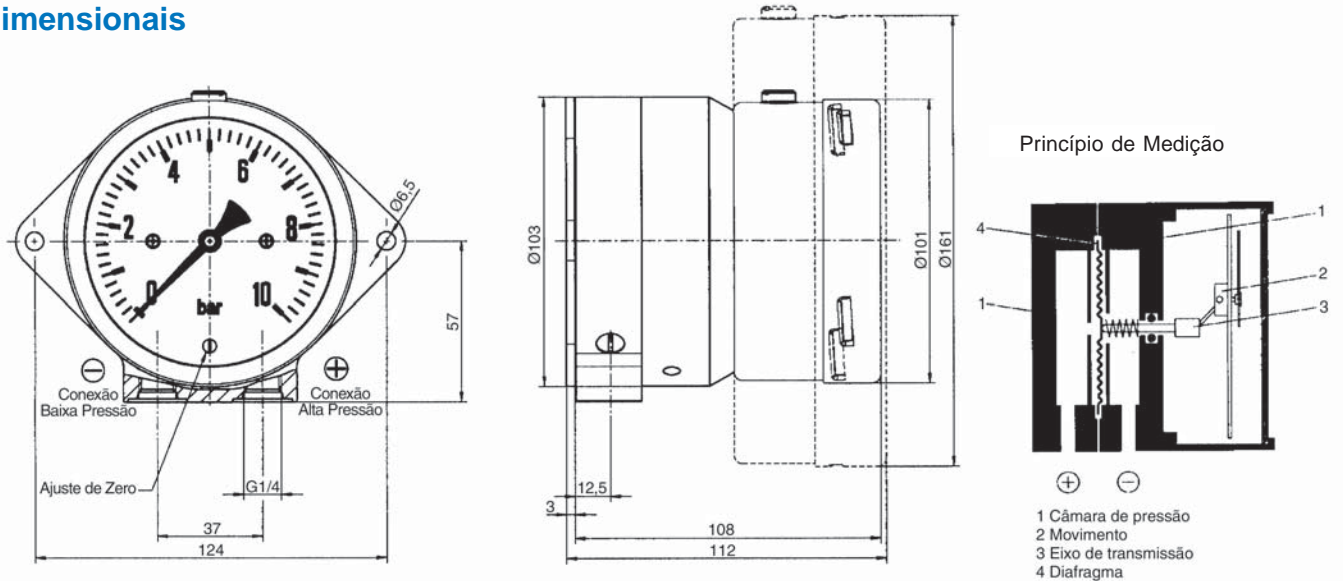
Manifolds:

Completa linha de "manifolds" para equalização e desconexão do instrumento.

Contato elétrico:

Magnético ou indutivo, simples ou duplo, montado em visor de policarbonato expandido (tipo bolha).

Dimensionais



Opcionais

DESCRIÇÃO	CÓDIGO
Enchimento de glicerina na caixa	XGR
Enchimento de silicone na caixa	XGV
Material da caixa em aço inox AISI 316	XYW
Limpeza para uso em oxigênio	X6B
Caixa seca, preparada para receber enchimento	XLJ
Precisão de 1,6%	XAN 1,6%
Escala dupla	XCS
Faixas de advertência	XDA
Ponteiro de arraste da máxima	XEP
Ponteiro posicionador vermelho ajustável	XSH
Suporte para montagem em tubo de 2"	XTM
Tag em inox, amarrado com arame em inox	XNH

Seleção de Escalas

Unidade	bar
Escalas	0-0,6
	0-1
	0-1,6
	0-2,5
	0-4
	0-6
	0-10
	0-16

Nota: Escalas em psi ou outras unidades e escalas compostas, disponíveis sob consulta.

Como Especificar

Exemplo:

100		F5502		S		-		25		L		0-1 bar		XGR / XNH		3VD	
Ø NOMINAL	CÓD.	MODELO	MATERIAL DO SENSOR*	CÓD.	CONEXÃO	CÓD.	POSIÇÃO DA CONEXÃO	CÓD.	ESCALA	OPCIONAIS	ACESSÓRIOS						
100 mm	100	F5502	Câmara de pressão e conexão em AISI 316L, O-ring FPM. Diafragma em Níquel "Beryllium" (NiBe)	S	1/4" NPT fêmea	25	Inferior	L	Veja Tabela de Seleção de Escalas	Veja Tabela de Opcionais	Veja tabela de Acessórios						
160 mm	160				1/2" NPT fêmea	51											
					1/4" NPT macho	02											
					1/2" NPT macho	04											
					1/4" BSP fêmea	27											
					1/2" BSP fêmea	51											
					1/4" BSP macho	13											
					1/2" BSP macho	15											
			TIPO DE CAIXA	CÓD.													
			Padrão	-													
			Cheia de Líquido	L													

Willy Instrumentos de Medição e Controle Ltda.
Uma Empresa ASHCROFT® INC.

Rua Américo Brasiliense, 90 • São Caetano do Sul • SP • Brasil • CEP: 09520-030
Tel.: (55 11) 4224-7400 • Fax: (55 11) 4224-7477
E-mail: vendas@ashcroft.com.br • Site: www.ashcroft.com.br

Manômetro Diferencial em Aço Inox - Estática 40, 100, 160, 250 ou 400 bar - Modelo F5503

Precisão 1,6%
Opcional 1 ou
0,5% Unidirecional

Características

Caixa:

Caixa e anel de engate tipo baioneta em aço inoxidável AISI 304, grau de proteção padrão IP 54 com ajuste externo de 0-30% F.E. Opcionalmente cheia de líquido amortecedor de vibrações mecânicas, grau de proteção IP 65 ou hermeticamente selada, grau de proteção IP 65. Diâmetros de 100 ou 160 mm.

Mostrador:

Alumínio fundo branco com marcações pretas.

Ponteiro:

Alumínio preto, opcionalmente com ponteiro de máxima sob encomenda.

Visor:

Vidro de segurança.

Sistema sensor:

Quatro combinações de materiais:

- Câmara de pressão em aço inox 316L, com diafragma > 1bar em aço inox 316Ti ou ≤ 1 bar em Durathem (código S).
- Câmara de pressão em aço inox 316L, com diafragma em Hastelloy C (código SH).
- Câmara de pressão e diafragma em Hastelloy C (máxima pressão estática 100 bar) (código HH).
- Câmara de pressão em aço inox 316L, com diafragma em Monel (somente para faixas ≥ 0,6 bar) (código SM).

Nota: Opcionalmente com conexão para purga e sangria (XTB).

Montagem:

Direta, superfície ou suporte para tubo de 2" (opcionais XFW e XTM).

Conexão:

Duas inferiores de 1/4" ou 1/2" NPT ou BSP macho ou fêmea.

Faixas de pressão diferencial:

De 0-40 mbar até 0-40 bar.

Pressão estática:

40 bar, 100 bar, 160 bar, 250 bar e 400 bar opcional, permite pressão somente de um lado.

Limite de sobrepresão diferencial:

40 bar, opcionalmente 100 bar, 160 bar^(*), 250 bar^(*) ou 400 bar^(*).

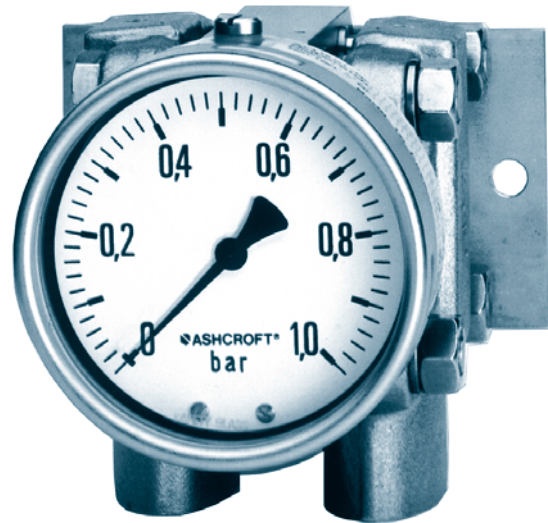
(*) Sistemas não disponíveis em Hastelloy C (código HH)

Temperatura de operação:

Processo e Ambiente -25°C até 80°C.

Peso:

Diâmetro Nominal (mm)	Escala	Pressão Estática Máxima	
		40bar ou 100bar Kg	160bar, 250bar ou 400bar Kg
100	≥400mbar (vazio)	9	17
	≤400mbar (cheio de líquido)	9,5	17,5
	≥600mbar (vazio)	4	6
	≥600mbar (cheio de líquido)	4,5	6,5
160	≤400mbar (vazio)	9,4	17,3
	≤400mbar (cheio de líquido)	10	18,5
	≥600mbar (vazio)	4,5	6,3
	≥600mbar (cheio de líquido)	5	7,5



Aplicações

Medição de pressão diferencial com alta pressão estática em indústrias químicas e petroquímicas, papel e celulose, alimentos e bebidas, equipamentos e máquinas em geral, em fluidos e ambientes agressivos.

Acessórios

Selo de diafragma:

Isola o sensor de pressão dos eventuais efeitos causados por corrosão, partículas sólidas, cristalização, alta viscosidade e outros (utilizar sempre com "Extensão Capilar").

Extensão capilar:

Protege o diafragma, evitando a exposição do manômetro a altas temperaturas e congelamento. Também usada para acoplamento a selo remoto.

Amortecedor de pulsação:

Para linha de pressão pulsante. Estabiliza a leitura, evitando o desgaste excessivo dos contatos da microchave.

Manifolds:

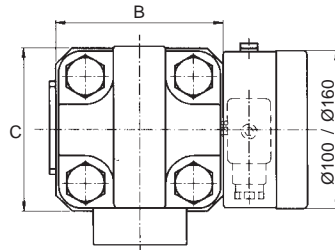
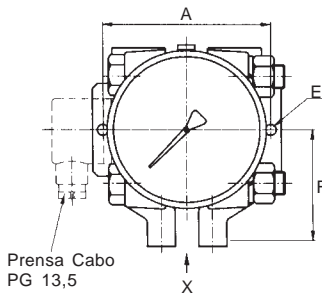
Completa linha de "manifolds" para equalização e desconexão do instrumento.

Contato elétrico:

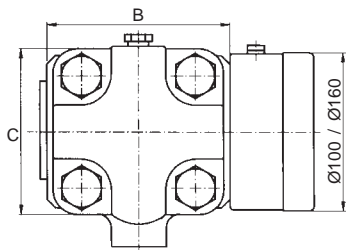
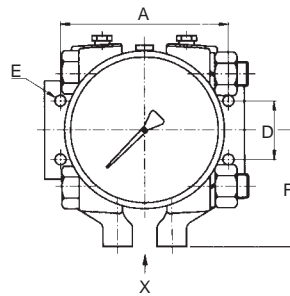
Magnético ou indutivo, simples ou duplo, montado em visor de policarbonato expandido (tipo bolha).

Dimensionais

Pressão estática máxima 100 bar



Pressão estática máxima 400 bar (para faixas ≤ 400 mbar pressão estática máxima 250 bar)

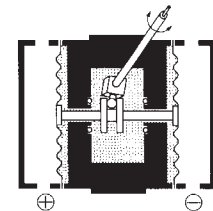
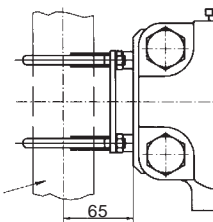
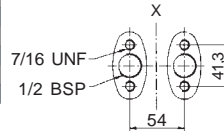


Conexão ao Processo

Montagem para Tubo 2"

Princípio de Medição

Faixas de pressão diferencial	Dimensões (mm)					
	A	B	C	D	E	F
40-400 mbar máx. 100 bar	132	141	141	-	4x Ø9	100
máx. 250 bar	170	175	170	60	4x Ø11	120
0,6-40 bar máx. 100 bar	110	93	93	-	2x Ø9	76,0
máx. 400 bar	132	113	105	60	2x Ø9	86,5



Opcionais

DESCRIÇÃO	CÓDIGO
Enchimento de glicerina na caixa (1)	XGR
Enchimento de silicone na caixa (1)	XGV
Enchimento de Halocarbono na caixa (2)	XGX
Caixa Hermeticamente Selada	XIP65
Material da caixa em aço inox AISI 316	XYW
Limpeza para uso com oxigênio	X6B
Caixa seca, preparada para receber enchimento (3)	XLJ
Precisão 1%	XAN 1%
Precisão 0,5% Unidireccional	XAN 0,5%
Pressão estática máxima: 100 bar	XPN 100
Pressão estática máxima: 160 bar (4)	XPN 160
Pressão estática máxima: 250 bar (4)	XPN 250
Pressão estática máxima: 400 bar (4) (5)	XPN 400
Escala dupla	XCS
Faixas de advertência	XDA
Ponteiro de arraste de máxima	XEP
Ponteiro de arraste de mínima	XEQ
Ponteiro posicionador vermelho estacionário	XSH
Ponteiro posicionador vermelho estacionário duplo	XSJ
Conexão para purga e sangria 1/8" BSP fêmea	XTB
Suporte para montagem em superfície	XPW
Suporte para montagem em tubo de 2" (6)	XTM
Tag	XNH

Seleção de Escalas

UNIDADE	bar	mbar	psi	pol H ₂ O
ESCALAS	0-0,6	0-40	0-3	0-30
	0-1	0-60	0-5	0-60
	0-1,6	0-100	0-10	0-100
	0-2,5	0-160	0-15	0-200
	0-4	0-250	0-30	
	0-6	0-400	0-60	
	0-10		0-100	
	0-16		0-160	
	0-25		0-200	
	0-40		0-300	
			0-600	

Notas: (1) Não pode ser utilizado em fluidos oxidantes.

(2) Específico para uso em fluidos oxidantes.

(3) Somente para execução IP 65.

(4) Não disponíveis com o material do sistema, código HH.

(5) Não disponível para faixas ≤ 400 mbar.

(6) Não disponível para faixas ≤ 400 mbar, com pressão estática ³ 600 bar.

Como Especificar

Exemplo:

100	F5503	S	-	51	L	0/10 bar	XGR/XNH	3VD			
Ø NOMINAL	CÓD.	MODELO	TIPO DE CAIXA	CÓD.	CONEXÃO	CÓD.	POSICÃO DA CONEXÃO	CÓD.	ESCALA	OPCIONAIS	ACESSÓRIOS
100mm	100	F5503	Padrão	-	1/2" NPT fêmea	50	Inferior	L	Veja tabela de Seleção de Escalas	Veja tabela de Opcionais	Veja folheto específico do acessório necessário
160mm	160		Cheia de líquido	L	1/4" NPT macho	02					
			Hermeticamente selada	H	1/2" NPT macho	04					
					1/4" NPT fêmea	25					
					1/4" BSP fêmea e flangeada de acordo com a norma DIN 19.209	27					
					1/2" BSP fêmea	51					
					1/4" BSP macho	13					
					1/2" BSP macho	15					
MATERIAL DO SISTEMA		CÓD.									
Câmara AISI 316 L, diafragma > 1 bar		S									
AISI 316 Ti, ≤ 1 bar Duratherm											
Câmara AISI 316 L, diafragma em Hastelloy C		SH									
Câmara e diafragma em Hastelloy C (1)		HH									
Câmara AISI 316 L, diafragma em Monel (2)		SM									

Notas: (1) Somente para faixas até 100 bar.

(2) Somente para faixas ≥ 0,6 bar.

Manômetros Diferenciais em Aço Inox - Estática 10 ou 25 bar Modelos F5509 e F6509

Características

Caixa:

- Frente aberta - Modelo F5509: caixa e anel de engate tipo baioneta em aço inoxidável AISI 304 (opcionalmente cheia de líquido amortecedor de vibrações mecânicas). Diâmetros de 100 ou 160 mm. Grau de proteção IP 54 (opcionalmente IP 65), com ajuste externo de 0-30% F.E.
- Frente sólida - Modelo F6509: caixa e anel de engate tipo baioneta em aço inoxidável AISI 304 (opcionalmente cheia de líquido amortecedor de vibrações mecânicas). Diâmetros de 100 ou 160 mm. Grau de proteção IP 54 (opcionalmente IP 65), com ajuste externo de 0-30% F.E.

Nota: Opcionalmente hermeticamente selada (IP 65).

Mostrador:

Alumínio fundo branco com marcações pretas.

Ponteiro:

Alumínio preto e ponteiro de máxima sob encomenda.

Visor:

Vidro de segurança.

Sistema sensor:

- Para pressões > 1 bar: câmara de pressão e diafragma em aço inox AISI 316 Ti. Fole em AISI 316 Ti, "O-ring" em Viton (opcionalmente em Teflon).
- Para pressões ≤ 1 bar: câmara de pressão em aço inox AISI 316 Ti, diafragma em Duratherm (liga NiCrCo alloy). Fole em AISI 316 Ti, "O-ring" em Viton (opcionalmente Teflon).

Nota: Opcionalmente com conexão para purga e sangria (XTB).

Montagem:

Direta, superfície ou suporte para tubo de 2" (opcionais XFW e XTM).

Conexão:

Duas inferiores de 1/4" ou 1/2" NPT ou BSP macho ou fêmea.

Faixas de pressão diferencial:

De 0-25 mbar até 0-250 mbar. Estática máxima 10 bar.
De 0-400 mbar até 25 bar. Estática máxima 25 bar.

Pressão estática:

Faixas <400 mbar = 10 bar

Faixas ≥400 mbar = 25 bar

Nota: Permite pressão somente de um lado.

Limite de sobrepresão diferencial:

10 vezes o final da escala, máxima 10 ou 25 bar.

Temperatura de operação:

Processo 100°C

Ambiente -25°C até 85°C

Peso:

Modelos	Escala	Diâmetros Nominais	
		100 (mm) Kg	160 (mm) Kg
F 5509	≤400 mbar (vazio)	9	9,4
	≤400 mbar (cheio de líquido)	9,5	10
	≥600 mbar (vazio)	4	4,4
	≥600 mbar (cheio de líquido)	4,5	5
F 6509	≤400 mbar (vazio)	9	9,4
	≤400 mbar (cheio de líquido)	9,5	10
	≥600 mbar (vazio)	4	4,4
	≥600 mbar (cheio de líquido)	4,5	5

Precisão 2,5%
Opcional 1,6%



Aplicações

Medição do processo diferencial com média pressão estática em indústrias químicas e petroquímicas, papel e celulose, alimentos e bebidas, equipamentos e máquinas em geral, para fluidos e ambientes agressivos.

Acessórios

Selo de diafragma:

Isola o sensor de pressão dos eventuais efeitos causados por corrosão, partículas sólidas, cristalização, alta viscosidade e outros (utilizar sempre com "Extensão Capilar").

Extensão capilar:

Protege o sensor, evitando a exposição do manômetro a altas temperaturas e congelamento. Também usada para acoplamento a selo remoto.

Amortecedor de pulsação:

Para linha de pressão pulsante. Estabiliza a leitura, evitando o desgaste excessivo dos contatos da microchave.

Manifolds:

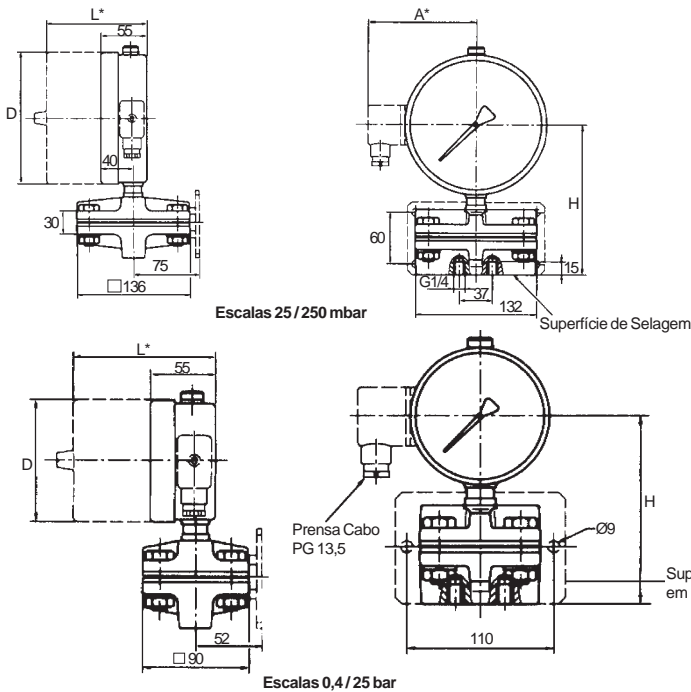
Completa linha de "manifolds" para equalização e desconexão de instrumento.

Contato elétrico:

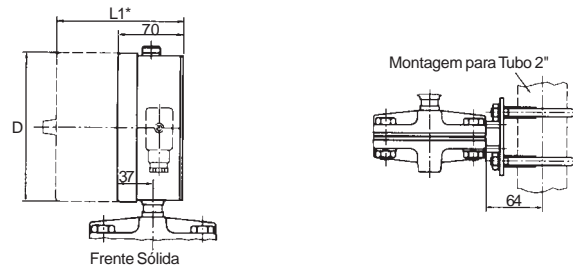
Magnético ou indutivo, simples ou duplo, montado em visor de policarbonato expandido (tipo bolha).

Dimensionais

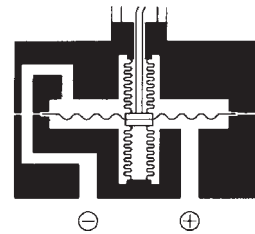
Modelo F5509



Modelo F6509



Princípio de Medição



DIÂMETRO NOMINAL (mm)	DIMENSÕES (mm)				
	D	H	A*	L*	L1*
100	Ø 101	140	86	95	111
160	Ø 161	170	120	105	121

* Com Contato Elétrico Integrado

Opcionais

DESCRIÇÃO	CÓDIGO
Enchimento de glicerina na caixa (1)	XGR
Enchimento de silicone na caixa (1)	XGV
Enchimento de halocarbono (2)	XGX
Caixa hermeticamente selada	XIP65
Limpeza para uso com oxigênio	X6B
Caixa seca, preparada para receber enchimento (3)	XLJ
Precisão de 1,6%	XAN
Ponteiro de arrate de máxima	XEP
Ponteiro posicionador vermelho estacionário	XSH
Ponteiro posicionador vermelho estacionário duplo	XSJ
Conexão para purga e sangria 1/8" BSP fêmea	XTB
Suporte para montagem em superfície	XFW
Suporte para montagem em tubo de 2"	XTM
Tag	XNH
Logotipo do cliente no mostrador	XDA
"O-ring" em Teflon	XOT

Seleção de Escalas

UNIDADE	bar	mbar	psi	pol. H ₂ O
ESCALAS	0-0,6	0-25	0-3	0-10
	0-1	0-40	0-5	0-30
	0-1,6	0-60	0-10	0-60
	0-2,5	0-100	0-15	0-100
	0-4	0-160	0-30	0-200
	0-6	0-250	0-60	
	0-10	0-400	0-100	
	0-16		0-160	
	0-25		0-200	
			0-300	

Notas: (1) Não pode ser utilizado em fluidos oxidantes.
 (2) Específico para uso em fluidos oxidantes.
 (3) Somente para execução IP 65.

Como Especificar

Exemplo:

100		F5509		S		51		L		0/0,6 bar		XGR/XNH		3VD	
Ø NOMINAL	CÓD.	TIPO DA CAIXA	CÓD.	ENCHIMENTO	CÓD.	CONEXÃO	CÓD.	POSIÇÃO DA CONEXÃO	CÓD.	ESCALA	OPCIONAIS	ACESSÓRIOS			
100mm	100	Frente aberta	F5509	Seco	S	1/4" NPT fêmea	25	Inferior	L	Veja tabela de Seleção de Escalas	Veja tabela de Opcionais	Veja folheto específico do acessório necessário			
160mm	160	Frente sólida	F6509	Cheia de líquido	SL	1/2" NPT fêmea	50								
						1/4" NPT macho	02								
						1/2" NPT macho	04								
						1/4" BSP fêmea	27								
						1/2" BSP fêmea	51								
						1/4" BSP macho	13								
						1/2" BSP macho	15								