

Manômetro de Teste - Modelo MTE

Precisão 0,5%

Características

Caixa:

Caixa frente sólida e anel em alumínio fundido. Acabamento com pintura eletrostática epóxi preto. Diâmetro nominal de 150mm. Grau de proteção IP 54.

Mostrador:

Alumínio, fundo branco e marcação preta, com banda espelhada em toda a extensão da escala.

Ponteiro:

Alumínio, balanceado, com extremidade torcida em faca e recurso para ajuste micrométrico.

Visor:

Vidro plano.

Sistema sensor:

Tubo Bourdon e soquete em aço inoxidável AISI-316, com soldas pelo processo TIG, sem deposição de material.

Movimento:

Tipo engrenagem, em aço inoxidável, equipada com batentes de sobrepressão e subpressão. Com recursos para ajustes de linearidade e angularidade.

Montagem:

Local.

Conexão:

Inferior, com roscas de 1/4" ou 1/2" NPT ou BSP.

Faixas de pressão:

De vácuo até 1600kgf/cm² (veja seleção de escalas).

Temperatura de operação:

Mínima de -7°C, e máxima de 65°C para ambiente e fluido de processo.

Certificado:

Os manômetros de teste são fornecidos com certificado de calibração ponto a ponto com chancela do INMETRO.

Limite de sobrepressão:

1,5 x o fundo de escala para faixas até 3.000 psi e 1,1 x o fundo de escala para faixas acima deste limite, sem perda da calibração.



Aplicações

Aferição e calibração de instrumentos de indicação ou registro de pressão em laboratórios de teste ou em linha de produção (é recomendável que o instrumento padrão seja pelo menos quatro vezes mais preciso que o instrumento em teste), com proteção frente sólida.

Acessórios

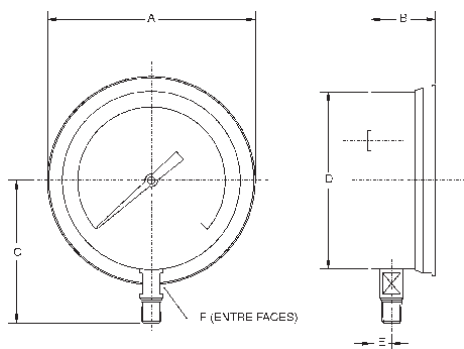
Amortecedor de pulsação:

Para linha de pressão pulsante. Estabiliza o ponteiro e evita o desgaste do movimento.

Protetor de manômetro:

Dotado de ajuste externo para bloqueio de sobrepressão da linha.

Dimensionais



DIÂMETRO NOMINAL (mm)	DIMENSÕES (mm)					
	A	B	C	D	E	F*
150	173	64	122	164	23	5/8"

*Valor em polegadas

Seleção de Escalas

ESCALA	Gradação do mostrador	
	Interv. Num.	Menor Subdiv.
Pressão em psi		
0 - 15	1	0,1
0 - 30	2	0,2
0 - 60	5	0,5
0 - 100	5	0,5
0 - 150	10	1
0 - 200	10	1
0 - 300	20	2
0 - 400	20	2
0 - 600	50	5
0 - 1.000	100	5
0 - 1.500	100	10
0 - 2.000	200	10
0 - 3.000	200	20
0 - 4.000	200	20
0 - 6.000	500	50
0 - 10.000	1.000	100
0 - 15.000	1.000	100
Vácuo em kgf/cm ² ou bar		
-1 - 0	0,1	0,005
Vácuo em pol. Hg		
-30 - 0	2	0,2
Vácuo em mm Hg		
-760 - 0	50	5

ESCALA	Gradação do mostrador	
	Interv. Num.	Menor Subdiv.
Pressão em kgf/cm ² ou bar		
0 - 1	0,1	0,005
0 - 1,6	0,1	0,01
0 - 2	0,1	0,01
0 - 2,5	0,1	0,02
0 - 4	0,2	0,02
0 - 6	0,5	0,05
0 - 7	0,5	0,05
0 - 10	1	0,05
0 - 16	1	0,1
0 - 25	1	0,2
0 - 30	2	0,2
0 - 40	2	0,2
0 - 60	5	0,5
0 - 70	5	0,5
0 - 100	10	0,5
0 - 160	10	1
0 - 200	10	1
0 - 250	10	2
0 - 300	20	2
0 - 350	20	2
0 - 400	20	2
0 - 600	50	5
0 - 700	50	5
0 - 1.000	100	5
0 - 1.600	100	10

Como Especificar

Exemplo:

MTE	150	1	1/2" NPT	0/600 psi	AM-25
MODELO	Ø NOMINAL	MONTAGEM	CONEXÃO	ESCALA	ACESSÓRIOS
MTE	150mm	Local, com conexão inferior	1/4" NPT 1/4" BSP 1/2" NPT 1/2" BSP	Veja folheto de Seleção de Escalas	Veja folheto específico do acessório necessário

Manômetro de Teste - Modelo MTE-IN

Precisão 0,5%

Características

Caixa:

Caixa e anel de engate tipo baioneta em aço inoxidável AISI 304. Acabamento polido, equipada com disco de segurança. Diâmetro nominal de 150mm. Grau de proteção IP 54.

Mostrador:

Alumínio, fundo branco e marcação preta, com banda espelhada em toda a extensão da escala.

Ponteiro:

Alumínio, balanceado, com extremidade torcida em faca e recurso para ajuste micrométrico.

Visor:

Vidro temperado.

Sistema sensor:

Tubo Bourdon e soquete em aço inoxidável AISI-316, com soldas pelo processo TIG, sem deposição de material.

Movimento:

Tipo engrenagem, em aço inoxidável, equipada com batentes de sobrepressão e subpressão. Com recursos para ajuste de linearidade e angularidade.

Montagem:

Local, com opcionais para montagem em superfície ou embutido.

Conexão:

Inferior ou traseira com roscas de 1/4" ou 1/2" NPT ou BSP.

Faixas de pressão:

De vácuo até 1600kgf/cm² (veja seleção de escalas).

Temperatura de operação:

Mínima de -7°C, e máxima de 65°C para ambiente e fluido de processo.

Certificado:

Os manômetros de teste são fornecidos com certificado de calibração ponto a ponto com chancela do INMETRO.

Limite de sobrepressão:

1,5 x o fundo de escala para faixas até 3.000 psi e 1,1 x o fundo de escala para faixas acima deste limite, sem perda da calibração.



Aplicações

Aferição e calibração de instrumentos de indicação ou registro de pressão em laboratórios de teste ou em linha de produção (é recomendável que o instrumento padrão seja pelo menos quatro vezes mais preciso que o instrumento em teste).

Acessórios

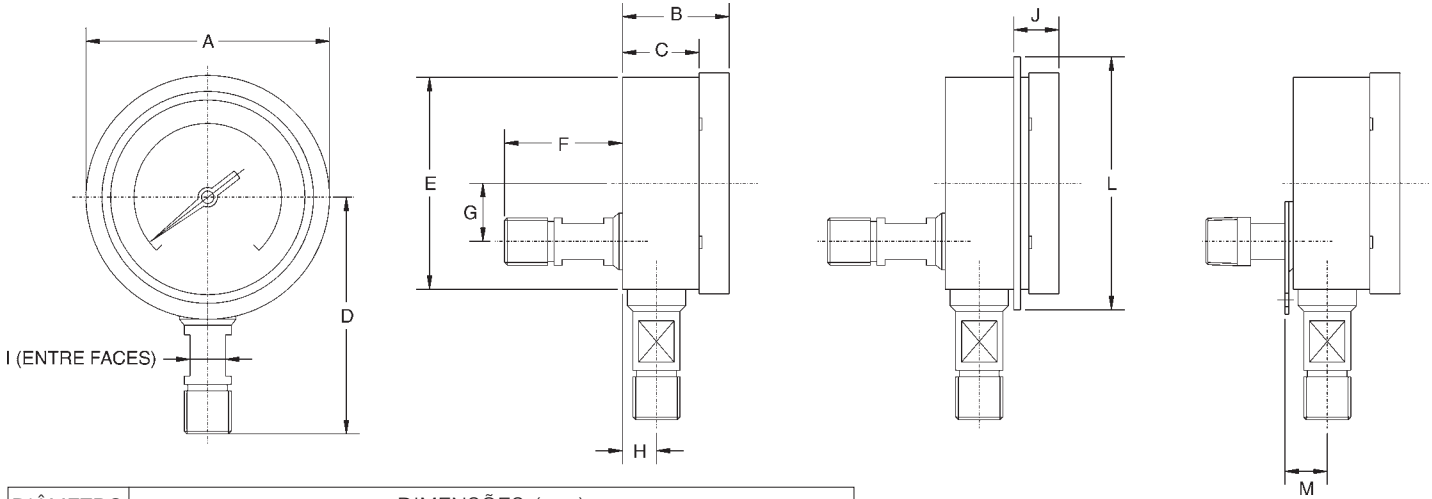
Amortecedor de pulsação:

Para linha de pressão pulsante. Estabiliza o ponteiro e evita o desgaste do movimento.

Protetor de manômetro:

Dotado de ajuste externo para bloqueio de sobrepressão da linha.

Dimensionais



DIÂMETRO NOMINAL (mm)	DIMENSÕES (mm)											
	A	B	C	D	E	F	G	H	I*	J	L	M
150	169	50	39	122	160	43	41	21	5/8"	23	194	24

*Valor em polegadas

Seleção de Escalas

ESCALA	Gradação do mostrador	
	Intervalo Numérico	Menor Subdivisão
Pressão em psi		
0 - 15	1	0,1
0 - 30	2	0,2
0 - 60	5	0,5
0 - 100	5	0,5
0 - 150	10	1
0 - 200	10	1
0 - 300	20	2
0 - 400	20	2
0 - 600	50	5
0 - 1.000	100	5
0 - 1.500	100	10
0 - 2.000	200	10
0 - 3.000	200	20
0 - 4.000	200	20
0 - 6.000	500	50
0 - 10.000	1.000	100
0 - 15.000	1.000	100
Vácuo em kgf/cm ² ou bar		
-1 - 0	0,1	0,005
Vácuo em pol. Hg		
-30 - 0	2	0,2
Vácuo em mm Hg		
-760 - 0	50	5

ESCALA	Gradação do mostrador	
	Intervalo Numérico	Menor Subdivisão
Pressão em kgf/cm ² ou bar		
0 - 1	0,1	0,005
0 - 1,6	0,1	0,01
0 - 2	0,1	0,01
0 - 2,5	0,1	0,02
0 - 4	0,2	0,02
0 - 6	0,5	0,05
0 - 7	0,5	0,05
0 - 10	1	0,05
0 - 16	1	0,1
0 - 25	1	0,2
0 - 30	2	0,2
0 - 40	2	0,2
0 - 60	5	0,5
0 - 70	5	0,5
0 - 100	10	0,5
0 - 160	10	1
0 - 200	10	1
0 - 250	10	2
0 - 300	20	2
0 - 350	20	2
0 - 400	20	2
0 - 600	50	5
0 - 700	50	5
0 - 1.000	100	5
0 - 1.600	100	10

Opcionais

DESCRIÇÃO	CÓDIGO
Placa traseira para montagem em superfície (apenas conexão inferior)	XBF
Flange intermediária para montagem embutida (apenas conexão traseira)	XFF

Como Especificar

Exemplo:

MTE-IN	150	1	1/4" NPT	0-100 psi	XBF	AM-25	
MODELO	Ø NOMINAL	MONTAGEM	CÓD.	CONEXÃO	ESCALA	OPCIONAIS	ACESSÓRIOS
MTE-IN	150mm	Local, com conexão inferior	1	1/4" NPT	Veja Seleção de Escalas	Veja tabela de Opcionais	Veja folheto específico do acessório necessário
		Local, com conexão traseira	2	1/4" BSP			
				1/2" NPT			
				1/2" BSP			

Nota: Montagem embutida ou em superfície, vide opcionais.

Willy Instrumentos de Medição e Controle Ltda.

Uma Empresa ASHCROFT® INC.

Rua Américo Brasiliense, 90 • São Caetano do Sul • SP • Brasil • CEP: 09520-030

Tel.: (55 11) 4224-7400 • Fax: (55 11) 4224-7477

E-mail: vendas@ashcroft.com.br • Site: www.ashcroft.com.br

Manômetro de Teste – Modelo 1082

Precisão 0,25%

Características

Caixa:

Caixa “standard” tipo frente sólida, em alumínio fundido com anel removível tipo estojo. Acabamento com pintura eletrostática em epóxi preto. Diâmetros nominais de 4 1/2”, 6” e 8 1/2”. Grau de proteção IP 54.

Mostrador:

Alumínio fundido branco e marcação preta, com banda espelhada em toda a extensão da escala. Ajustável externamente.

Ponteiro:

Alumínio, balanceado, com extremidade torcida em faca e recurso para ajuste micrométrico.

Visor:

Vidro plano.

Movimento:

Tipo engrenagens, com compensação térmica para reduzir erros por variação da temperatura ambiente, com ajuste de micro span para facilidade de calibração da faixa de temperatura compensada com amortecimento hidráulico, pinhão e segmento recobertos em Teflon, ajustes de linearidade e angularidade, batentes de sobre e subpressão standard.

Sistema sensor:

2 opções de sensor:

- De vácuo a 400 psi: Tubo Bourdon em bronze fosforoso grau A. Ponta e soquete em latão soldado a prata – Código A.
- De vácuo a 10.000 psi: Tubo Bourdon em monel K e soquete em monel 400. Soldados pelo processo TIG, sem deposição de material – Código P.

Nota: não são fabricados em aço inox, pois este material não mantém precisões de 0,25% a longo prazo.

Montagem:

Local ou painel.

Conexão:

Inferior ou traseira com roscas 1/4” ou 1/2” NPT.

Faixas de pressão:

De vácuo a 400psi para sistema sensor código A e vácuo a 10.000psi para sistema sensor código P.

Temperatura de operação:

Mínima de -7°C e máxima de 65°C para ambiente e fluido de processo, compensada no movimento.



Limite de sobrepessão:

1,5 x o fundo de escala para faixas até 3.000 psi e 1,1 x o fundo de escala para faixas acima deste limite, sem perda da calibração.

Certificado:

Os manômetros de teste são fornecidos com certificados de calibração ponto a ponto com chancela do INMETRO-RBC.

Aplicações

Calibração e ajuste de instrumentos de indicação, registro, transmissão ou controle de pressão em laboratórios de teste em campo ou em linhas de produção (é recomendável que o instrumento de teste seja pelo menos quatro vezes mais preciso que o instrumento a ser calibrado). Com proteção frente sólida e com compensação de temperatura ambiente.

Acessórios

Amortecedor de pulsação:

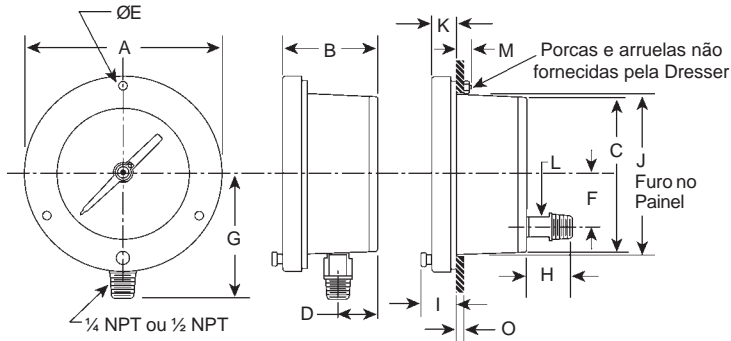
Para uso em pressão pulsante. Estabiliza o ponteiro na média das pulsações, permitindo a leitura, e evita o desgaste do movimento.

Protetor de manômetro:

Dotado de ajuste externo para bloqueio de sobrepessão da linha.

Dimensionais

3 Parafusos roscados (N) igualmente espaçados sobre o diâmetro E (somente conexão traseira).



MODELO	DIÂMETRO NOMINAL	DIMENSÕES (mm)														
		A	B	C	D	ØE	F	G	H	I	J	K	L	M	N	O
1082	4 1/2"	155	73	121	30	137	41	100	35	34	124	16	16	19	#10-24	3-13
	6"	192	73	121	30	178	41	114	35	34	165	16	16	19	1/4-20	3-13
	8 1/2"	257	73	121	30	244	41	152	35	34	229	16	16	19	1/4-20	3-13

Seleção de escalas

UNIDADE	Pressão em psi	Pressão em kgf/cm² ou bar	Pressão em kPa
ESCALAS	0-15	0-1	0-100
	0-30	0-1,6	0-160
	0-60	0-2,5	0-250
	0-100	0-4	0-400
	0-150	0-6	0-600
	0-200	0-10	0-1000
	0-300	0-16	0-1600
	0-400	0-25	0-2500
	0-600	0-40	0-4000
	0-800	0-60	0-6000
	0-1000	0-100	0-10000
	0-1500	0-160	0-16000
	0-2000	0-250	0-25000
	0-3000	0-400	0-40000
	0-6000	0-600	0-60000
0-10000			

UNIDADE	Vácuo em pol. Hg	Vácuo em kgf/cm² ou bar	Vácuo em kPa
ESCALAS	-30-0	-1-0	-100-0
UNIDADE	Vácuo em pol. Hg e Pressão em psi	Vácuo em kgf/cm² ou bar e Pressão em kgf/cm² ou bar	Vácuo em kPa e Pressão em kPa
ESCALAS	-30/0/15	-1/0/1,5	-100/0/150
	-30/0/30	-1/0/3	-100/0/300
	-30/0/60	-1/0/5	-100/0/500
	-30/0/100	-1/0/9	-100/0/900
	-30/0/150		
	-30/0/200		
	-30/0/300		
	-30/0/400		

Como especificar

Exemplo:

60		1082		PS		02		L		0/2000psi		AM-2S	
Ø NOM.	CÓDIGO	MODELO		SISTEMA SENSOR	CÓD.	CONEXÃO	CÓD.	POSIÇÃO DA CONEXÃO	COD.	ESCALA		ACESSÓRIOS	
4 1/2"	45	1082		Bronze (1)	AS	1/4" NPT	02	Inferior	L	Veja tabela de seleção de escalas		Veja folheto específico do acessório necessário	
6"	60			Monel (2)	PS	1/2" NPT	04	Traseira	B				

Notas: (1) Para faixas até 400 psi.
(2) Para qualquer faixa.

Willy Instrumentos de Medição e Controle Ltda.

Uma Empresa ASHCROFT® INC.

Rua Américo Brasiliense, 90 • São Caetano do Sul • SP • Brasil • CEP: 09520-030

Tel.: (55 11) 4224-7400 • Fax: (55 11) 4224-7477

E-mail: vendas@ashcroft.com.br • Site: www.ashcroft.com.br

Manômetros de Teste Digitais - Modelos 2089, 2086 e 2084

Características

Caixa:

Caixa standard em aço inoxidável série 300 com polimento eletrostático. Diâmetro nominal de 3" (80mm). À prova de tempo, grau de proteção IP 65, NEMA 4, intrinsicamente seguro norma FM, Classe 1, Divisão 1, á prova de interferência de RFI e EMI, certificado de aprovação CE EN 50082-1 e atende a Norma ASME B40.7. Com estojo para transporte.

Visor:

Em poliéster com display tipo LCD de 5 dígitos com contagem até 99999 e caracteres de 16,8 mm e gráfico de barra para indicação semi-analógica da pressão e indicador da carga da bateria.

Funções do teclado:

- *Liga/Desliga (On/Off)* - 5 opções de desligamento (não desliga ou desliga após 2, 5, 15 ou 30 minutos).
- *Iluminação (Back Lite)* - 5 opções de desligamento (não desliga ou desliga após 10 ou 30 segundos, ou após 1 ou 5 minutos).
- *Máxima e Mínima Pressão (Max/Min)* - Armazena a máxima e a mínima pressões quando ativado.
- *Configuração de Unidade (Config)* - Configuração da indicação da pressão em 12 unidades de engenharia (psi, Pol Hg, Pol H₂O, ftSW, Bar, mBar, kPa, mPa, mm Hg, cm H₂O, mm H₂O e kgf/cm²).
- *Configuração do Idioma (Config)* - O menu é disponível em 7 idiomas (português, inglês, espanhol, alemão, francês, italiano e holandês).
- *Configuração do Contraste (Config)* - 7 opções de contraste do indicador.
- *Ajuste/Calibração (Config)* - Calibração de zero e faixa protegida por senha.
- *Taxa de Conversão (Config)* - 4 opções: 10x/segundo, 5x/segundo, 2x/segundo e 1x/segundo.
- *Amortecimento Eletrônico de Pulsação (Config)* - 5 opções: sem amortecimento ou média de 2, 4, 6 ou 8 leituras.
- *Travamento das Funções (Config)* - Travamento das funções de configuração por senha.

Sistema sensor:

Tipo strain gauge. Partes molhadas e soquete em aço inoxidável 316.

Montagem:

Local.

Conexão:

Inferior, opcionalmente lateral (direita ou esquerda) com rosca de 1/4" NPT.

Faixas de pressão:

De vácuo até 7000 psi (veja as unidades de engenharia para outras unidades de medição).

Precisão:

Modelo 2089 precisão de 0,05% F.E.

Modelo 2086 precisão de 0,10% F.E.

Modelo 2084 precisão de 0,25% F.E.



Limites de sobrepressão:

Pressão de prova = 2 x a faixa.

Temperatura de operação:

De -18 °C até 63°C (0°F até 150°F) compensado para variações da temperatura ambiente.

Temperatura de armazenagem:

De -40°C até 82°C (-40°F até 180°F).

Alimentação elétrica:

Três baterias alcalinas AAA. Vida útil da bateria de aproximadamente 1000 horas.

Certificado de calibração:

Os manômetros de teste são fornecidos com certificado de calibração ponto a ponto com chancela do INMETRO-RBC.

Aplicações

Calibração e ajuste de instrumentos de indicação, registro, transmissão ou controle de pressão em laboratório de teste em campo ou linha de produção (é recomendável que o instrumento de teste seja pelo menos 4 vezes mais preciso que o instrumento a ser calibrado). Ou para monitoramento de variáveis com armazenagem e indicação da máxima e mínima pressão.

Acessórios

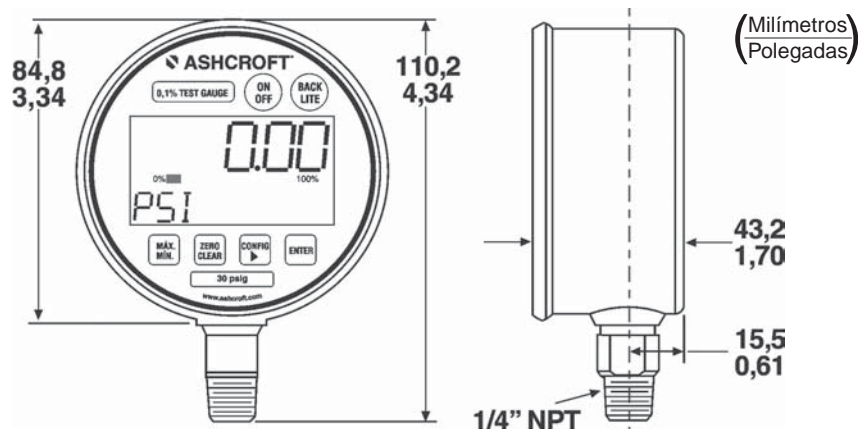
Amortecedor de pulsação:

Para uso em pressão pulsante. Estabiliza a leitura, aumentando a vida útil do instrumento.

Protetor de manômetro:

Dotado de ajuste externo para bloqueio de sobrepressão da linha.

Dimensionais



Opcionais

DESCRIÇÃO	CÓDIGO
Temperatura de calibração de 4°C para faixas em mm H ₂ O	*
Temperatura de calibração de 20°C para faixas em mm H ₂ O	*
Temperatura de calibração de 60°F para faixas em mm H ₂ O	*
Conexão lateral esquerda	*
Conexão lateral direita	*
Limpeza para uso em oxigênio	X6B
Etiqueta TAG em inox, presa com arame em inox	XNH

(*) Descrever o opcional desejado na especificação

Seleção de Escalas

Pressão - Escalas Simples						
Unidade	psi	kPa	bar / KSC	mm H ₂ O	mPa	mbar / cmH ₂ O
	Vácuo	-100/0				
	5	25	1	3000	1	250
	10	40	1,6	5000	1,6	300
	15	60	2,5	10000	2,5	400
	30	100	4		6	500
	60	160	6		10	600
	100	250	10		40	1000
	160	400	16			1600
	200	600	25			2000 ⁽¹⁾
	300	1000	40			2500 ⁽²⁾
	500		60			4000
	600		100			5000
	800		160			6000
	1000		250			10000
	1500		400			
	2000		500			
2500						
3000						
5000						
7000						

Pressão - Escalas Compostas						
Unidade	psi	15 - Vácuo	30 - Vácuo	60 - Vácuo	100 - Vácuo	
		bar	-1 a 0	-1 a 1	-1 a 2	-1 a 3

Pressão - Escalas Absolutas						
Unidade	psia	15	25	50		

Notas: (1) As precisões enquadram-se nos requerimentos da Norma ASME B40.7, portanto 199.9 psi - 200 psi e 1999.9 psi - 2000 psi.
(2) Devido a resolução, disponível somente nos Modelos 2086 e 2084.

Como Especificar

Exemplo:

30		2089 SD		02		L		0 / 100 psi		X6B		AM-2S	
Ø NOMINAL	CÓD.	PRECISÃO	MODELO	CONEXÃO	CÓD.	MONTAGEM	CÓD.	ESCALA		OPCIONAIS		ACESSÓRIOS	
80 mm	30	0,05%	2089 SD	1/4" NPT	02	Inferior	L	Veja tabela de Seleção de Escalas		Veja tabela de Opcionais		Veja folheto específico do acessório necessário	
		0,10%	2086 SD			Lateral direita	D						
		0,25%	2084 SD			Lateral esquerda	E						

Willy Instrumentos de Medição e Controle Ltda.
Uma Empresa ASHCROFT® INC.

Rua Américo Brasiliense, 90 • São Caetano do Sul • SP • Brasil • CEP: 09520-030
Tel.: (55 11) 4224-7400 • Fax: (55 11) 4224-7477
E-mail: vendas@ashcroft.com.br • Site: www.ashcroft.com.br

Manômetro de Teste Digital - Modelo PT

Aplicações

Uso geral em laboratórios de metrologia, calibração em campo e testes padrões, painéis de controle e de monitoração.

Acessórios Opcionais

- Baterias recarregáveis.
- Alça para transporte.
- Suporte para montagem em painel.
- Alça e suporte para painel.

Características

Repetibilidade (Típica):

- ± 0,01% da faixa (todas as escalas em psi).
- ± 0,01% da faixa (escalas de 1" a 200" H₂O).
- ± 0,02% da faixa (escalas abaixo de 1" H₂O).

Tipos de pressão:

Relativa, Absoluta, Composta, Diferencial e Vácuo (veja tabela de escalas e códigos no verso).

Efeitos da temperatura:

Faixa de operação:	0 a 49°C
Faixa de operação opcional:	-20 a 70°C
Faixa compensada:	-7 a 49°C
Temperatura de referência:	21°C ± 1°C
Erro:	± 0,004% por °C acima da temperatura referência.
Taxa de conversão:	100ms
Display:	Alfa numérico, 9,6mm de altura, 2 linhas, 16 caracteres/linha.
Conexão de pressão:	1/8" NPT, rosca interna.
Material da Caixa:	ABS, alto impacto.
Peso:	Varia devido ao tipo de sensor e ao número de sensores.
	Peso com 2 sensores e bateria opcional 2kg.
Dimensões:	196 x 152 x 75mm (c x l x a)
Alimentação:	Fonte AC/DC 110/220 Vac 60 Hz.
Opcional:	Bateria recarregável NiCad embutida.
Unidades de engenharia disponíveis:	psi, mmHG, inHG, inH ₂ O, FtSw, MPa, mmHg, cmH ₂ O, mmH ₂ O, kgf/cm, bar, mbar e kPa, selecionadas pelo teclado do painel frontal.
Estabilização do circuito:	5 min (ideal).

Duração da bateria:

25 horas (nominal) sem backlight.
5 horas (nominal) com backlight.
Com interface RS 232 ativo resultará em aproximadamente 30% da redução da vida útil da bateria.

Funções disponíveis:

- Amortecimento programável.
- Seletor de unidades de engenharia.
- Memória da máxima e mínimo valor.
- Supressão de valores (tara).
- Fixação de valores no display (hold).



Funções opcionais:

- Display com backlight.
- Segundo sensor de pressão.

Precisões disponíveis:

- ± 0,025% da faixa escala psi.
- ± 0,05% da faixa escala psi.
- ± 0,06% da faixa escalas abaixo de 1" H₂O.
- ± 0,07% da faixa escalas de 1" até 200" H₂O.
- ± 0,1% da faixa.

Sobrepessão:

Escalas em mmH₂O:

Pressão positiva 50 psi.
Pressão negativa 15 psi.

Escalas psi:

200% para escalas de 5 até 1000 psi.
150% para escalas de 1500 psi e acima.

Como especificar o Produto

Especifique:

- 1) Modelo PT
- 2) Precisão:
 - B - ± 0,1% F.E.
 - C - ± 0,05% F.E. até ± 0,07% F.E.
 - D - ± 0,025% FE.
- 3) Alimentação:
 - 1 - 110vac, 60Hz
 - 2 - 220vac, 50Hz
 - 4 - 110vac, 60Hz com opção para bateria
 - 5 - 220vac, 50Hz com opção para bateria
- 4) Tipo de Display:
 - S - sem backlight
 - B - com backlight
- 5) Acessórios:
 - X1 - nenhum acessório
 - A1 - alça
 - B1 - garras para fixação em painel
 - C1 - alça e garras para fixação em painel
- 6) Sensor 1 - tipos e compatibilidade de fluido:
 - A - Capacitivo (escala em pol. H₂O) não isolado
 - C - piezoresistivo (psi) não isolado.
 - D - piezoresistivo (psi) 316 aço inox isolado.
 - X - sem sensor (se selecionado encerra codificação).

7) Tipo de pressão e escala, selecione pelos códigos das tabelas.

8) Fixação:

- N - para rosca interna 1/8" NPT.
- G - para rosca 1/8" padrão britânico.

9) Sensor 2 - tipos e compatibilidade de fluido:

- A - capacitivo, não isolado (escala pol H₂O).
- C - piezoresistivo (psi) não isolado.
- D - piezoresistivo (psi) 316 aço inoxidável.
- X - sem sensor (se selecionado, encerra codificação).

10) Tipo de pressão e escala (sensor 2), selecione pelos códigos das tabelas.

11) Fixação:

- N - para rosca interna 1/8" NPT.
- G - para rosca 1/8" padrão britânico.

Tabelas

Tabelas de código - tipo de pressão e escala.

Manométrico e diferencial^(*)

Escala (pol.H ₂ O)	Código	Escala (pol.H ₂ O)	Código	Escala (pol.H ₂ O)	Código
0/0,25	D03	0/3,0	D16	0/25	D29
0/0,5	D06	0/5,0	D20	0/50	D32
0/1,0	D09	0/10	D24	0/100	D35
0/2,0	D13	0/15	D26	0/150	D37
				0/200	D40

Nota: (*) Polegadas de H₂O (nos itens 6 e 9 selecionar somente o tipo A). Não disponível em configuração isolada.

Compostas^(*)

Escala (pol.H ₂ O)	Código	Escala (pol.H ₂ O)	Código	Escala (pol.H ₂ O)	Código
±0,125	C03	±1,5	C12	±12,5	C20
±0,25	C05	±2,5	C14	±25	C23
±0,5	C08	±5,0	C17	±50	C26
±1,0	C10	±7,5	C18	±75	C29
				±100	C31

Nota: (*) Escalas psi (nos itens 6 e 9 selecionar somente o tipo A). Não disponível em configuração isolada.

Escalas de pressão absoluta ou manométrica (A/G)^(*)

Escala (psi)	Código	Escala (psi)	Código	Escala (psi)	Código
0/5 ⁽¹⁾	A/G 05	0/150	A/G 17	0/1500	A/G 30
0/10	A/G 07	0/200	A/G 19	0/2000	A/G 32
0/15	A/G 08	0/250	A/G 20	0/2500	A/G 33
0/30	A/G 10	0/300	A/G 21	0/3000	A/G 34
0/50	A/G 12	0/500	A/G 23	0/4000	A/G 35
0/60	A/G 13	0/600	A/G 25	0/5000	A/G 36
0/100	A/G 15	0/1000	A/G 28	0/6000	A/G 37
				0/7500	A/G 39
				0/10000	A/G 40

Nota: (*) Nos itens 6 e 9 selecionar somente os tipos C ou D. Não disponível em configuração isolada.

Tabelas de Pressão (vácuo psi)^(*)

Escala (psi)	Código	Escala (psi)	Código	Escala (psi)	Código
-0/5 ⁽¹⁾	V05	-10/0	V10	-15/0	V15

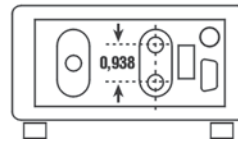
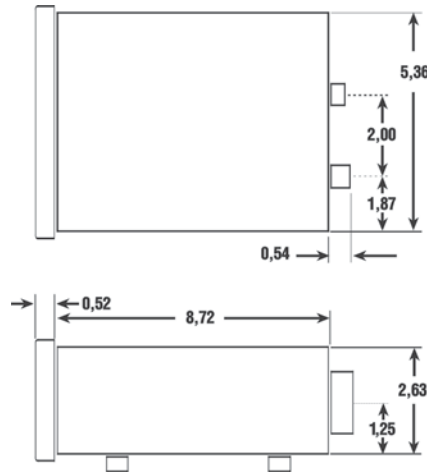
Notas: (*) Nos itens 6 e 9 selecionar somente os tipos C ou D.
(1) Não disponível em configuração isolada.

Escalas de pressão composta^(*)

Escala (psi)	Código	Escala (psi)	Código
-15 / +15	C80	-15 / +60	C84
-15 / +30	C82		

Nota: (*) Nos itens 6 e 9 selecionar somente os tipos C ou D.

Dimensionais (Valores em polegadas)



Exemplos de Codificação

PT,C,1,B,C1,D,G15,N,X significam:

- Manômetro digital ASHCROFT® [PT]
 - Precisão de ± 0,05% do fundo de escala [C]
 - 110 vac, 60Hz [1]
 - Display com backlight [B]
 - Com garras para fixação em painel e alça [C1]
 - Sensor 1, sensor piezoresistivo isolado [D]
 - Escala 0/100 psi [G15]
 - Rosca interna 1/8" NPT [N]
 - Sem 2º sensor [X]
- Obs: além do código, descreva sempre a característica.

Calibrador Portátil de Pressão - Modelo ATE-100

Características

Repetibilidade: Escala de 0/5 psi e acima $\pm 0,02\%$ da faixa (típico)

Sensibilidade: Escala de 0/2 psi abaixo $\pm 0,05\%$ da faixa
 $\pm 0,002\%$ da faixa com amortecimento 1 parte em 50.000 (máximo)

Efeitos de Temperatura:

Faixa de operação: 0 a 49°C
Faixa de operação opcional: -10 a 49°C
Faixa Compensada opcional: -7 a 49°C
Temperatura de referência: 21 \pm 1°C
Erro: $\pm 0,004\%$ da faixa por °C acima da faixa compensada

Armazenagem: -20°C a 70°C
Display: Alfanumérico LCD, 9,4mm de altura por linha
2 linhas, 16 caracteres por linha

Taxa de conversão: 100ms
Conexão de pressão: 1/8" NPT, rosca interna
Conexão elétrica: Pino banana miniatura e embutido
Caixa: ABS, alto impacto
Peso: Unidade básica: 1,3 kg
Dimensões: 200 x 108 x 83 mm (C x L x A)
Alimentação: Interna - 2 baterias alcalinas de 9 Vdc
Externa-atraves de adaptador AC/DC 9 Vcc, 500 mA

Autonomia: 30 horas com duas baterias de 9 Vdc

Operação

Unidades de engenharia disponíveis:

inH₂O, psi, inHg, kPa, mbar, cmH₂O, mmH₂O, bar, ftSw, MPa, mmHg, kgf/cm² e uma programável definida pelo usuário.

Amortecimento (média das leituras):

Programável desde 0 até 16 leituras consecutivas.

Estabilização do circuito:

5 minutos

Entrada de (Volts)	Precisão	Entrada (mA)	Precisão
0/10 Vcc	$\pm 0,025\%$	0/20mA	$\pm 0,03\%$ fundo de escala
0/30 Vcc	$\pm 0,010\%$	0/50mA	$\pm 0,05\%$ fundo de escala

(*) Auto-ajustável em tensão corrente.

Interface Serial

Tipo RS - 232.

Taxa de transmissão: 300, 1200, 2400 e 9600bds.

Composição do sistema

Formado por uma unidade digital compacta portátil para coleta de dados e até dois módulos sensores de pressão por vez, simultâneos e intercambiáveis.



Aplicações

Medição, aferição e testes de pressão, fluxo de ar, vácuo, perda de carga, atuação de pressostatos, transmissores eletrônicos de pressão em campo ou laboratório.

Funções disponíveis

- Amortecimento eletrônico (Damping).
- Auto-ajuste para leituras em corrente/tensão.
- Desligamento automático (Auto off).
- Fixação de valores (Hold).
- Tara (Supressão de valores).
- Memória do máximo e do mínimo valor (Máximo/Mínimo).
- Limpa (Clear).
- % da faixa (Aferição de transmissores).
- Trip, reset e banda morta de pressostatos.
- Leitura de corrente e tensão (Vcc e mA).

Funções opcionais

- Armazenagem de dados (Data Log/Data Store).
- Comunicação serial RS - 232 (DB9).
- Alarmes de alta e baixa (HI/LO).
- Medição diferencial entre módulos.

Acessórios opcionais

- Mala para transporte.
- Bolsa Soft.
- Par de pontas de prova para teste elétrico.
- Adaptador AC/DC 120/9 Vcc, 500mA, com garras para teste de pressostato - SM1.
- Pontas para medição de temperatura - RTD. Probe 6 ou 12"
- Fonte 24 Vcc para "Loop" de final de transmissores - 2LPSIIa.

Especificação dos módulos de pressão

AQS 1 - faixas dos módulos sensores: pol. H₂O.(*)

Manométrico e Diferencial:

0/0,25	0/2,0	0/10	0/50	0/200
0/0,50	0/3,0	0/15	0/100	
0/1,0	0/5,0	0/25	0/150	

Composta:

± 0,125	± 1,0	± 5,0	± 25	± 100
± 0,25	± 1,5	± 7,5	± 50	
± 0,50	± 2,5	± 12,5	± 75	

(*) Não isolado, somente para gases secos, limpos, não condutivos e não corrosivos.

Precisões disponíveis (% do span comparado ao padrão):

- ± 0,07% da faixa (faixas abaixo de 1 pol. H₂O).
- ± 0,06% da faixa (de 0/1 até 0/200 pol. H₂O).
- ± 0,1% da faixa (todas as faixas).

Padrões de calibração:

± 0,03% da leitura, padrões secundários, rastreáveis ao NIST.

Compatibilidade dos fluidos:

Gases limpos, secos e não corrosivos.

Sobrepessão:

Pressão positiva: 50 psi.

Pressão negativa: 15 psi.

Máxima pressão estática: 100 psi.

(não deve exceder o limite de sobrepessão durante teste).

AQS 2 – faixas dos módulos sensores: vácuo em psi.

0/5	0/10	0/15
-----	------	------

Pressão relativa e absoluta em psi:

-15/15	0/5(1)	0/30	0/100	0/250	0/600	0/2000	0/5000	0/10000(2)
-15/30	0/10(1)	0/50	0/150	0/300	0/1000	0/2500	0/6000	
-15/60	0/15	0/60	0/200	0/500	0/1500	0/3000	0/7500	

Notas: (1) Não isolado somente para gases secos, limpos, não condutivos e não corrosivos.

(2) Somente para o modelo com precisão de 0,1%.

Precisões Disponíveis:

- ± 0,025% da faixa (somente para faixas em psi). E até 7500 psi.
- ± 0,05% da faixa (somente para faixas em psi). E até 7500 psi.
- ± 0,1% da faixa (somente para faixas em psi).

Padrões de calibração:

± 0,01% da leitura, ou melhor, padrão primário, rastreável ao NIST.

Tipos de pressão:

- Manométrica: pressão de 5 a 10000 psi.
- Absoluta: faixas de 5 a 7500 psia.
- Vácuo: faixas de 0/5, 0/10 e 0/15 psiv.

Sobrepessão:

0/2 psi e abaixo: 5 vezes o span.

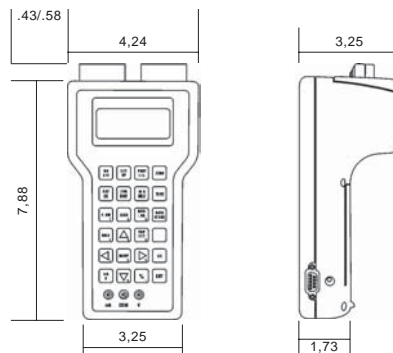
0/5 psi até 1000 psi: 2 vezes o span.

Acima de 1000 psi: 1,5 vez o span.

Como especificar

Unidade Básica

ATE-100	AB	1A
Unidade básica ATE-100	Funções opcionais: A-Faixa de temperatura compensada entre -10°C + 50°C. B-Alarme de alta e baixa+data logging	Acessórios: Kit 1 - A - Veja a lista Kit 1 - B - Veja a lista



Módulos

AQS	1 -	C -	S -	30 -	G -
Módulos de Pressão	1 - Modelo 1 2 - Modelo 2	B- Precisão de 0,1% da faixa C- Precisão de 0,05% da faixa D- Precisão de 0,025% da faixa	S - Não isolado (ar/gases limpos) I - Isolado (fluidos compatíveis AISI 316 L)	Faixa: Vide Tabela 1 ou 2	G - Manométrica A - Absoluto C - Composta (manovácuo) D - Diferencial

Acessórios Opcionais

Kit - 1A:	1 Bolsa soft para transporte 1 Pega manual 1 Módulo de proteção 1 Jogo de pontas de teste elétrico 2 Baterias alcalinas de 9 Vcc 1 Adaptador AC
-----------	--

Kit - 1B:	1 Mala, com tranca para transporte 1 Pega manual 1 Módulo de proteção 1 Jogo de pontas de teste elétrico 2 Baterias alcalinas de 9 Vcc 1 Adaptador AC
-----------	--