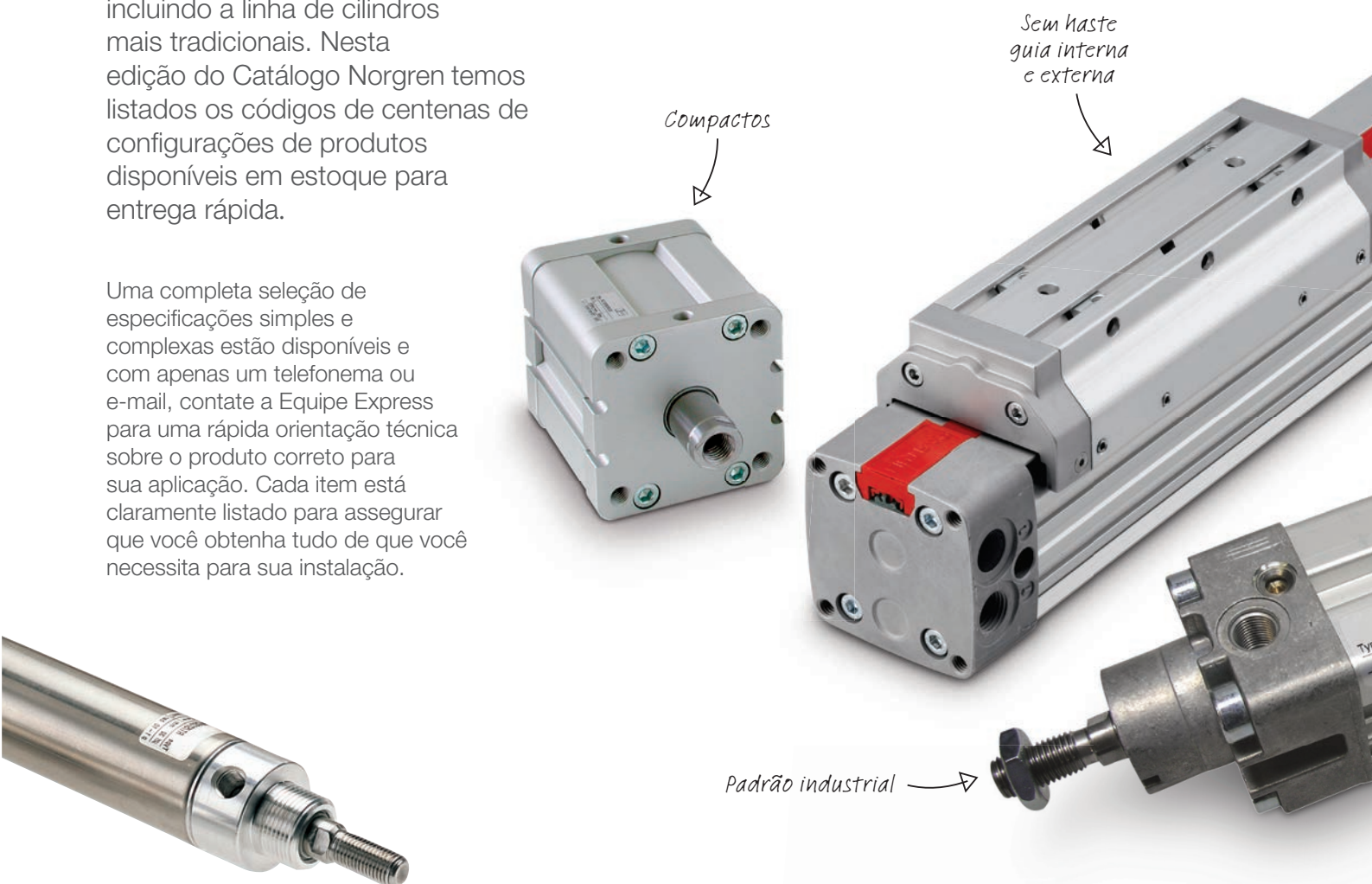


# Atuadores

Uma ampla gama de cilindros – de perfil ISO/VDMA ao compacto de curso curto, cilindros sem haste e redondos a cilindros rotativos, incluindo a linha de cilindros mais tradicionais. Nesta edição do Catálogo Norgren temos listados os códigos de centenas de configurações de produtos disponíveis em estoque para entrega rápida.

Uma completa seleção de especificações simples e complexas estão disponíveis e com apenas um telefonema ou e-mail, contate a Equipe Express para uma rápida orientação técnica sobre o produto correto para sua aplicação. Cada item está claramente listado para assegurar que você obtenha tudo de que você necessita para sua instalação.





# Guia de Busca Rápida

**Observação:** Esses produtos representam apenas parte da linha de cilindros da IMI Norgren. Se você não encontrar a opção que necessita, entre em contato com o time Express.

- Simples Ação
- Dupla Ação

## ● Cilindros Redondos ISO

<p><b>RM/28000/M</b> ■ ISO 6432 Ø 10 a 25 mm Simples ação</p>  <p>Página 14</p>	<p><b>RM/8000/M</b> ■ ISO 6432 Ø 10 a 25 mm Dupla ação</p>  <p>Página 15</p>
--	---

## ● Cilindros Compactos ISO

**RA/192000/M** ■  
ISO 21287  
Ø 20 a 125 mm  
Dupla ação



Página 19



## ● Cilindros de Perfil ISO | IVAC

**PRA/88200** ■  
Ø 32 ... 100 mm





Página 22

## ● Cilindros de Perfil e Tirantes ISO

<p><b>PRA/802000</b> ■ <b>RA/802000/M</b> ■ ISO , VDMA, NFE Ø 32 a 125 mm</p>  <p>Página 24</p>	<p><b>RA/8000/M</b> ■ ISO , VDMA, NFE Ø 160 a 320 mm</p>  <p>Página 24</p>
--	---

## ● Cilindros sem Haste Lintra® Plus

<p><b>M/146000</b> ■ Guia Interna Ø 16 a 80 mm</p>  <p>Página 32</p>	<p><b>M/146100</b> ■ Guia E xterna Ø 16 a 80 mm</p>  <p>Página 33</p>
---	--

## ● Sensores Magnéticos

<p><b>M/50</b> ■</p>  <p>Página 35</p>	<p><b>QM/132, TQM/31, QM/32</b> ■</p>  <p>Página 36</p>
--	--

# CARACTERÍSTICAS TÉCNICAS

Dimensionamento de cilindros, controle e consumo de ar

O correto dimensionamento dos cilindros pneumáticos está baseado no conhecimento da força requerida e da pressão de ar aplicada. As forças de avanço e retorno em cilindros de simples e dupla ação estão indicadas nas tabelas e são calculadas multiplicando-se a área efetiva do êmbolo pela pressão de trabalho. A unidade de medida geralmente é Newton (N) (1 kgf = 9,8 N). Note a diferença entre as forças de avanço e retorno em cilindros de dupla ação com haste, devida à redução da área do êmbolo do lado da haste. Estes valores são puramente teóricos, e não incluem perdas por atrito, diferenças de pressão, vazamentos ou fator de segurança. É altamente recomendável que um fator de segurança seja adotado em todos os cálculos de dimensionamento - em aplicações

dinâmicas este fator deve ser de 50% e de 5% em aplicações estáticas. Cilindros pneumáticos geralmente são melhor controlados quando operam dentro de suas capacidades de carga, e este fator de segurança deve sempre ser considerado para a redução de imprevistos potenciais durante a operação. Adicionalmente, quando operado em velocidades ultra baixas, o controle será mais eficiente se o cilindro estiver sobredimensionado e operando bem dentro da faixa de sua capacidade. Todos os valores indicados representam forças a 6 bar (manométrico). Para pressões de trabalho diferentes deste valor, para se chegar aos novos valores, simplesmente divida o valor indicado por 6 e multiplique pela pressão desejada.

## ● Tabela de valores de avanço e retorno (simples ação)

Diâmetro do cilindro (mm)	10	12	16	20	25
Avanço (em N a 6 bar)	40,7	57,7	102	165	260
Retorno (em N a 6 bar)	3,7	4,8	10,5	16,1	21,6

## ● Tabela de valores de avanço e retorno (dupla ação)

Diâmetro do cilindro (mm)	10	12	16	20	25	32	40	44	50	63	76	80	100	125	152	160	200	250	304	320	335 (14")
Diâmetro da haste (mm)	4	6	6	8	10	12	16	16	20	20	25	25	25	32	(1,5")	40	40	50	(2,25")	63	(2,25")
Avanço (em N a 6 bar)	47,1	67,8	120	188	294	482	754	931	1.178	1.870	2.736	3.016	4.710	7.363	10.944	12.064	18.840	29.436	43.779	48.228	59.588
Retorno (em N a 6 bar)	39,6	51	104	158	247	414	633	810	990	1.680	2.441	2.722	4.416	6.882	10.260	11.310	18.090	28.236	42.240	47.292	58.049

## ● Tabela de consumo

Diâmetro do cilindro (mm)	10	12	16	20	25	32	40	50	63	80	100	125	160	200	250	320
Diâmetro da haste (mm)	4	6	6	8	10	12	16	20	20	25	25	32	40	40	50	63
Consumo no avanço (l/mm de curso a 6 bar)	0,00054	0,00079	0,00141	0,0022	0,00344	0,00563	0,0088	0,01374	0,02182	0,03519	0,05498	0,0859	0,14074	0,21991	0,34361	0,563
Consumo no retorno (l/mm de curso a 6 bar)	0,00046	0,00065	0,00121	0,00185	0,00289	0,00484	0,00739	0,01155	0,01962	0,03175	0,05154	0,08027	0,13195	0,21112	0,32987	0,541
Consumo combinado (l/mm de curso a 6 bar)	0,001	0,00144	0,00262	0,00405	0,00633	0,01047	0,01619	0,02529	0,04144	0,06694	0,10652	0,16617	0,27269	0,43103	0,67348	1,104

# CARACTERÍSTICAS TÉCNICAS

## ● Seletor técnico de faixas opcionais

	Diâmetro	Curso máximo	Simplex / Dupla ação	Retorno mola / Avanço mola (simplex ação)	Modelo com amortecimento	Não magnético / Magnético	Cabeçote traseiro articulado	Cabeçote traseiro com conexão axial	Cabeçote traseiro de face plana	Haste com anti-giro	Haste dupla	Unidade de trava da haste	Haste estendida	Raspador para serviço pesado	Haste cromada	Haste em aço inox	Haste com rosca fêmea	Haste guiada	Haste guiada de precisão	Versão de baixo atrito	Cilindro geminado	Cilindro multi-posição	Vedações para alta temperatura	Versão hidráulica	Santôna de proteção da haste	Sem amortecimento	Cabeçote traseiro com dupla conexão
<b>RM/28000</b>	10-25mm	50mm	S	Somente retorno	Fixo	Somente Magnético	*P	Y	Y																		
<b>RM/8000</b>	10-25mm	500mm	D		Fixo/Ajustável	Somente Magnético	*P	Y	Y	Y	Y	Y	Y														
<b>RA/192000</b>	20-125mm	500mm	D		Fixo	Somente Magnético				Y	Y	Y	Y	Y		Y	Y	Y	Y	Y	Y	Y					
<b>RM/92000</b>	12-100mm	300mm	D		Nenhum	Somente Magnético				Y	Y		Y				*P	Y				Y	Y				
<b>PRA/802000</b>	32-125mm	3000mm	D		Ajustável	Ambos				Y	Y	Y	Y	Y	Y	Y			Y		Y	Y	Y	Y	Y	Y	
<b>RA/8000</b>	32-320mm	3000mm	D		Ajustável	Ambos				Y	Y	Y	Y	Y	Y	Y			Y		Y	Y	Y	Y	Y	Y	
<b>M/146000</b>	16-80mm	8500mm	D		Ajustável	Ambos																				*P	

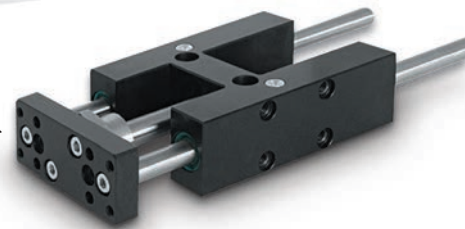
\*P = padrão.



O que fazer se o ar falhar?



Carga muito pesada?



Algo mais compacto?



## Cilindros Redondos ISO

Quando aplicamos os CILINDROS pneumáticos em serviços mais leves e aplicações de menor força, os fabricantes de máquinas tendem a escolher um produto simples. O mais comum desses CILINDROS atende à norma ISO6432, um padrão dimensional que garante a intercambialidade entre os fabricantes.

Várias características fazem a linha Express de cilindros ISO redondos destacarem-se da concorrência:

- > A IMI Norgren usa o tipo de vedação 'Z' de baixo atrito para apoiar ambas as aplicações, de baixa e alta velocidade, com uma vida útil de até 10 milhões de ciclos, um produto para todos os tipos de aplicações, com programação de manutenção reduzida, tempo de parada e portanto, baixo custo de aquisição.
- > O cilindro padrão é completamente imune a oxidações em aplicações padrão. Para ambientes mais difíceis, você pode escolher uma versão inoxidável, reduzindo a necessidade de modificações mais caras das funções da máquina.
- > Se você está procurando uma solução mais econômica e especializada, escolha as opções de haste dupla ou haste anti-giro, acrescente uma trava de haste, selecione diferentes estilos de cabeçote para economizar espaço, acrescentar um bloco guia para melhorar a capacidade de carga ou especifique vedações para altas temperaturas.
- > Use os sensores (reed ou estado sólido) da Série M/50 da IMI Norgren, montados em praticamente toda a linha de cilindros da IMI Norgren – reduzindo ao mínimo a armazenagem de peças de reposição caras e assegurando total familiaridade entre todos os tipos de cilindros.



Para mais informações, digite o código QR ou visite [www.imi-precision.com](http://www.imi-precision.com)



# CILINDROS REDONDOS ISO RM/28000/M

Simple Ação, ISO 6432 – Ø 10 a 25 mm

- Êmbolo magnético como padrão
- De acordo com ISO 6432
- Alta resistência, cabeçotes cravados
- Resistente à corrosão
- Porca de montagem por pescoço e porca da haste padrão



## Características Técnicas

### Fluido:

Ar comprimido, filtrado, lubrificado ou não lubrificado

### Operação:

Simple ação (retorno por mola), êmbolo magnético, amortecimento fixo

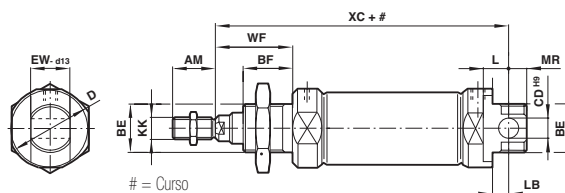
### Pressão de operação:

2 a 10 bar

### Temperatura de operação:

-10°C a +80°C máx.

Consulte nosso Depto. Técnico para uso abaixo de +2°C




## ● Dimensões

Diam. Ø	AM	BE	BF	Ø CDH9	ØD	EW d13	KK	L	LB	MR	WF	XC
10	12	M12x1,25	12	4	16,5	7,9	M4	6	2	8	16	64
12	16	M16x1,5	17	6	21	11,9	M6	9	3	8	22	75
16	16	M16x1,5	17	6	21	11,9	M6	9	4	7	22	82
20	20	M22x1,5	20	8	30	15,9	M8	12	3	11	24	95
25	22	M22x1,5	22	8	30	15,9	M10x1,25	12	7	9	28	104

## ● Modelos

## Acessórios

Modelo	Diam. Ø	Curso	Rosca	Haste Ø	Sensor Reed com cabo de 5 m integrado	Suporte do sensor para curso <15 mm	Suporte do sensor para curso >15 mm	Conexão reta	Cotovelo
	10	10	M5	4	M/50/LSU/5V	QM/33/010/23	–	C02250405	C02470405
RM/28010/M/25	10	25	M5	4	M/50/LSU/5V	–	QM/33/010/22	C02250405	C02470405
RM/28010/M/50	10	50	M5	4	M/50/LSU/5V	–	QM/33/010/22	C02250405	C02470405
RM/28012/M/10	12	10	M5	6	M/50/LSU/5V	QM/33/012/23	–	C02250405	C02470405
RM/28012/M/25	12	25	M5	6	M/50/LSU/5V	–	QM/33/012/22	C02250405	C02470405
RM/28012/M/50	12	50	M5	6	M/50/LSU/5V	–	QM/33/012/22	C02250405	C02470405
RM/28016/M/10	16	10	M5	6	M/50/LSU/5V	QM/33/016/23	–	C02250405	C02470405
RM/28016/M/25	16	25	M5	6	M/50/LSU/5V	–	QM/33/016/22	C02250405	C02470405
RM/28016/M/50	16	50	M5	6	M/50/LSU/5V	–	QM/33/016/22	C02250405	C02470405
RM/28020/M/10	20	10	G1/8	8	M/50/LSU/5V	QM/33/020/23	–	C02250618	C02470618
RM/28020/M/25	20	25	G1/8	8	M/50/LSU/5V	–	QM/33/020/22	C02250618	C02470618
RM/28020/M/50	20	50	G1/8	8	M/50/LSU/5V	–	QM/33/020/22	C02250618	C02470618
RM/28025/M/10	25	10	G1/8	10	M/50/LSU/5V	QM/33/025/23	–	C02250618	C02470618
RM/28025/M/25	25	25	G1/8	10	M/50/LSU/5V	–	QM/33/025/22	C02250618	C02470618
RM/28025/M/50	25	50	G1/8	10	M/50/LSU/5V	–	QM/33/025/22	C02250618	C02470618

Kits de reparo não estão disponíveis para essa linha de cilindros.

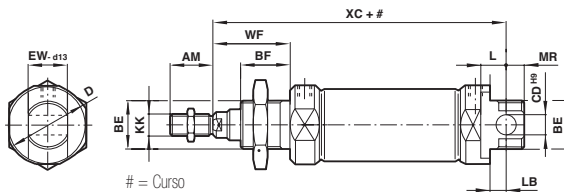
Para informação sobre sensores magnéticos alternativos veja página 40.

Outros cursos disponíveis até 50mm, ligue para o Time Express para montagens consulte página 17.

Para outros tipos, formatos ou tamanhos de conexão vá até nossa sessão de Conexões na página 165

# CILINDROS REDONDOS ISO RM/8000/M

Dupla ação, ISO 6432 – Ø 10 a 25 mm



- Êmbolo magnético como padrão
- Conforme ISO 6432
- Alta resistência, cabeçotes cravados
- Resistente à corrosão
- Amortecimento fixo e ajustável
- Porca de montagem por pescoço e porca da haste padrão

## Características Técnicas

### Fluido:

Ar comprimido, filtrado, lubrificado ou não lubrificado

### Operação:

Dupla ação, êmbolo magnético com amortecedor fixo ou ajustável

### Pressão de operação:

1 a 10 bar

### Temperatura de operação:

-10°C a +80°C max.

Consulte nosso Depto. Técnico para uso abaixo de +2°C

## ● Dimensões

Diam. Ø	AM	BE	BF	Ø CDH9	ØD	EW d13	KK	L	LB	MR	WF	XC
10	12	M12x1,25	12	4	16,5	7,9	M4	6	2	8	16	64
12	16	M16x1,5	17	6	21	11,9	M6	9	3	8	22	75
16	16	M16x1,5	17	6	21	11,9	M6	9	4	7	22	82
20	20	M22x1,5	20	8	30	15,9	M8	12	3	11	24	95
25	22	M22x1,5	22	8	30	15,9	M10x1,25	12	7	9	28	104

## ● Modelos

AMORTECIM. FIXO Modelo	AMORTECIM. AJUSTÁVEL Modelo	Diam. Ø	Curso	Porca Ø	Haste Ø	Sensor Reed com cabo de 5 m integrado	Suporte do sensor para curso <15 mm	Suporte do sensor para curso >15 mm	Banjo	Conexão reta	Cotovelo	
		RM/8010/M/10	10	10	M5	4	M/50/LSU/5V	QM/33/010/23	–	C0K510405	C02250405	C02470405
		RM/8010/M/25	10	25	M5	4	M/50/LSU/5V	–	QM/33/010/22	C0K510405	C02250405	C02470405
		RM/8010/M/40	10	40	M5	4	M/50/LSU/5V	–	QM/33/010/22	C0K510405	C02250405	C02470405
		RM/8010/M/50	10	50	M5	4	M/50/LSU/5V	–	QM/33/010/22	C0K510405	C02250405	C02470405
		RM/8010/M/80	10	80	M5	4	M/50/LSU/5V	–	QM/33/010/22	C0K510405	C02250405	C02470405
		RM/8010/M/100	10	100	M5	4	M/50/LSU/5V	–	QM/33/010/22	C0K510405	C02250405	C02470405
		RM/8012/M/10	12	10	M5	6	M/50/LSU/5V	QM/33/016/23	–	C0K510405	C02250405	C02470405
		RM/8012/M/25	12	25	M5	6	M/50/LSU/5V	–	QM/33/012/22	C0K510405	C02250405	C02470405
		RM/8012/M/40	12	40	M5	6	M/50/LSU/5V	–	QM/33/012/22	C0K510405	C02250405	C02470405
		RM/8012/M/50	12	50	M5	6	M/50/LSU/5V	–	QM/33/012/22	C0K510405	C02250405	C02470405
		RM/8012/M/80	12	80	M5	6	M/50/LSU/5V	–	QM/33/012/22	C0K510405	C02250405	C02470405
		RM/8012/M/100	12	100	M5	6	M/50/LSU/5V	–	QM/33/012/22	C0K510405	C02250405	C02470405

## Acessórios



## CILINDROS REDONDOS ISO RM/8000/M

Dupla ação, ISO 6432 – Ø 10 a 25 mm

### Modelos

### Acessórios

AMORTECIM. FIXO Modelo	AMORTECIM. AJUSTÁVEL Modelo	Diam. Ø	Curso	Porca	Haste Ø	Sensor Reed com cabo de 5 m integrado	Suporte do sensor para curso <15 mm	Suporte do sensor para curso >15 mm	Banjo	Conexão reta	Cotovelo
RM/8016/M/10	–	16	10	M5	6	M/50/LSU/5V	QM/33/016/23	–	COK510405	C02250405	C02470405
RM/8016/M/25	RM/8017/M/25	16	25	M5	6	M/50/LSU/5V	–	QM/33/016/22	COK510405	C02250405	C02470405
RM/8016/M/40	RM/8017/M/40	16	40	M5	6	M/50/LSU/5V	–	QM/33/016/22	COK510405	C02250405	C02470405
RM/8016/M/50	RM/8017/M/50	16	50	M5	6	M/50/LSU/5V	–	QM/33/016/22	COK510405	C02250405	C02470405
RM/8016/M/80	RM/8017/M/80	16	80	M5	6	M/50/LSU/5V	–	QM/33/016/22	COK510405	C02250405	C02470405
RM/8016/M/100	RM/8017/M/100	16	100	M5	6	M/50/LSU/5V	–	QM/33/016/22	COK510405	C02250405	C02470405
RM/8016/M/125	RM/8017/M/125	16	125	M5	6	M/50/LSU/5V	–	QM/33/016/22	COK510405	C02250405	C02470405
RM/8016/M/160	RM/8017/M/160	16	160	M5	6	M/50/LSU/5V	–	QM/33/016/22	COK510405	C02250405	C02470405
RM/8016/M/200	RM/8017/M/200	16	200	M5	6	M/50/LSU/5V	–	QM/33/016/22	COK510405	C02250405	C02470405
RM/8020/M/10	–	20	10	G1/8	8	M/50/LSU/5V	QM/33/020/23	–	COK510618	C02250618	C02470618
RM/8020/M/25	RM/8021/M/25	20	25	G1/8	8	M/50/LSU/5V	–	QM/33/020/22	COK510618	C02250618	C02470618
RM/8020/M/40	RM/8021/M/40	20	40	G1/8	8	M/50/LSU/5V	–	QM/33/020/22	COK510618	C02250618	C02470618
RM/8020/M/50	RM/8021/M/50	20	50	G1/8	8	M/50/LSU/5V	–	QM/33/020/22	COK510618	C02250618	C02470618
RM/8020/M/80	RM/8021/M/80	20	80	G1/8	8	M/50/LSU/5V	–	QM/33/020/22	COK510618	C02250618	C02470618
RM/8020/M/100	RM/8021/M/100	20	100	G1/8	8	M/50/LSU/5V	–	QM/33/020/22	COK510618	C02250618	C02470618
RM/8020/M/125	RM/8021/M/125	20	125	G1/8	8	M/50/LSU/5V	–	QM/33/020/22	COK510618	C02250618	C02470618
RM/8020/M/160	RM/8021/M/160	20	160	G1/8	8	M/50/LSU/5V	–	QM/33/020/22	COK510618	C02250618	C02470618
RM/8020/M/200	RM/8021/M/200	20	200	G1/8	8	M/50/LSU/5V	–	QM/33/020/22	COK510618	C02250618	C02470618
RM/8020/M/250	RM/8021/M/250	20	250	G1/8	8	M/50/LSU/5V	–	QM/33/020/22	COK510618	C02250618	C02470618
RM/8025/M/10	–	25	10	G1/8	10	M/50/LSU/5V	QM/33/025/23	–	COK510618	C02250618	C02470618
RM/8025/M/25	RM/8026/M/25	25	25	G1/8	10	M/50/LSU/5V	–	QM/33/025/22	COK510618	C02250618	C02470618
RM/8025/M/40	RM/8026/M/40	25	40	G1/8	10	M/50/LSU/5V	–	QM/33/025/22	COK510618	C02250618	C02470618
RM/8025/M/50	RM/8026/M/50	25	50	G1/8	10	M/50/LSU/5V	–	QM/33/025/22	COK510618	C02250618	C02470618
RM/8025/M/80	RM/8026/M/80	25	80	G1/8	10	M/50/LSU/5V	–	QM/33/025/22	COK510618	C02250618	C02470618
RM/8025/M/100	RM/8026/M/100	25	100	G1/8	10	M/50/LSU/5V	–	QM/33/025/22	COK510618	C02250618	C02470618
RM/8025/M/125	RM/8026/M/125	25	125	G1/8	10	M/50/LSU/5V	–	QM/33/025/22	COK510618	C02250618	C02470618
RM/8025/M/160	RM/8026/M/160	25	160	G1/8	10	M/50/LSU/5V	–	QM/33/025/22	COK510618	C02250618	C02470618
RM/8025/M/200	RM/8026/M/200	25	200	G1/8	10	M/50/LSU/5V	–	QM/33/025/22	COK510618	C02250618	C02470618
RM/8025/M/250	RM/8026/M/250	25	250	G1/8	10	M/50/LSU/5V	–	QM/33/025/22	COK510618	C02250618	C02470618

Outros cursos disponíveis até 500mm, ligue para o Time Express.

Kits de reparo não estão disponíveis para essa linha de cilindros.

Para informação sobre sensores magnéticos alternativos veja página 40.

Para outros tipos, formatos ou tamanhos de conexão vá até nossa sessão de Conexões na página 165



### EXPRESS PLUS



#### Montagem AK...

Desalinhamento durante a operação é a causa mais comum de falha do cilindro, resultando em alto custo de tempo de parada. Acoplado-se uma montagem articulada (estilo AK) entre a haste e a máquina garantirá que qualquer erro seja anulado a um custo muito inferior do que a quebra da máquina.



**PARA ALTO DESEMPENHO E CONFIABILIDADE, ESCOLHA IMI PRECISION ENGINEERING.**

Milhares de produtos e acessórios disponíveis para entrega imediata.

- Disponibilidade de Estoque
- Entrega rápida
- Garantia de 15 meses



### LINK EXPRESS



#### Válvulas...

A despeito de suas diferenças em diâmetros e cursos, avanços na tecnologia de válvulas mostram que uma válvula de apenas 1/8 é suficiente para operar esta linha completa de cilindros. Procure a série V50 na página 69 para informações sobre a mais simples das soluções, ou fale com a sua equipe Express se você tiver requisitos mais complexos.

**USE ESTA LINHA DE CILINDROS ISO PARA SUBSTITUIR:**

- Festo DSNU
- SMC C85
- Camozzi série 24N
- Parker P1A
- Bosch Rexroth MNI
- E muitas outras



## MONTAGEM PARA CILINDROS REDONDOS ISO RM/28000/M & RM/8000/M

Simples e Dupla Ação

■ Simples e Dupla Ação

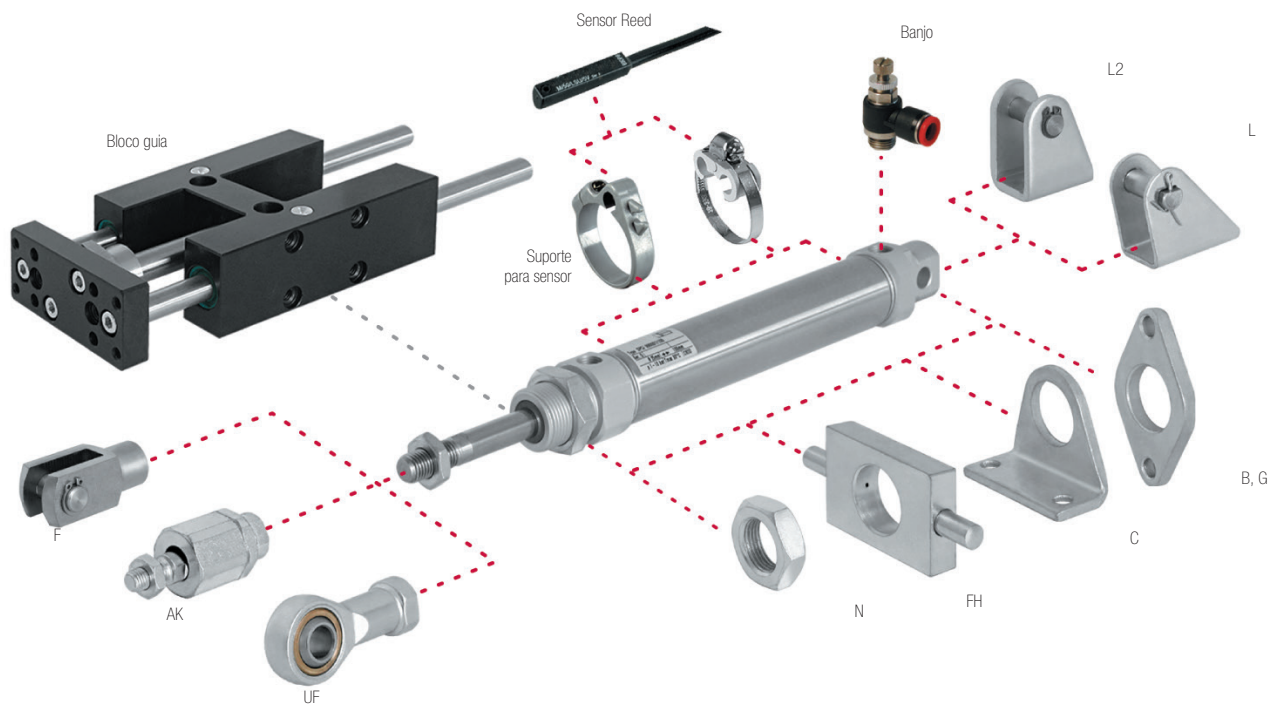
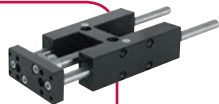
■ Dupla Ação somente



### EXPRESS PLUS

#### Bloco guia...

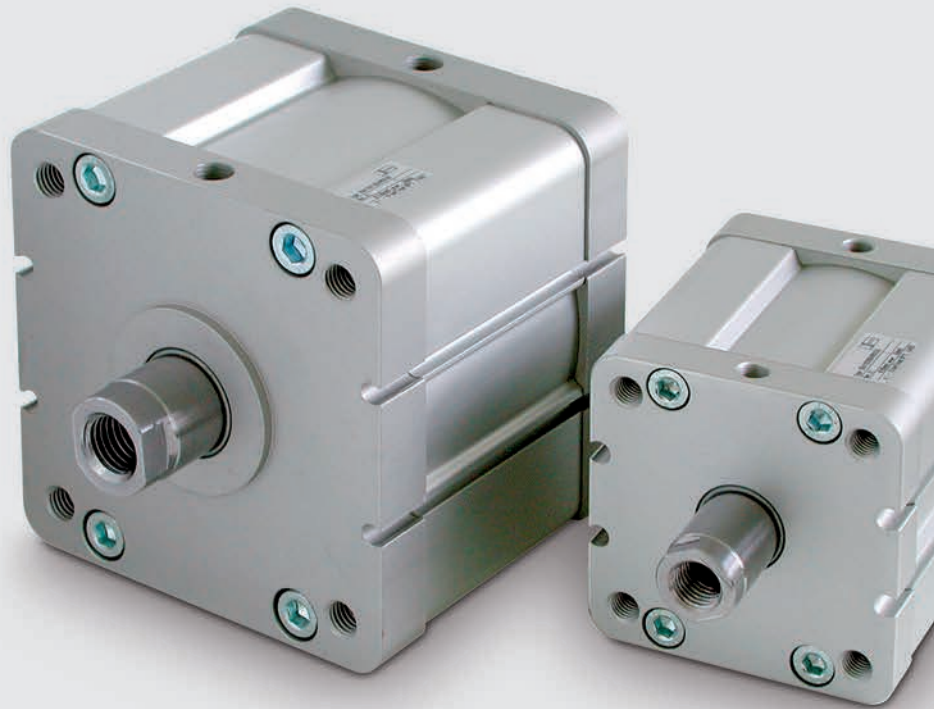
Blocos guia podem ser acoplados em cilindros padrão para possibilitar aplicação de forças axiais maiores à extremidade da haste. Eles propiciam uma guia precisa à haste, são fornecidos completos com luvas centralizadoras e atendem à ISO6432.



Diam. Ø	AK	B, G	C	F	FH	L	L2
10	QM/8010/38	M/P19407	M/P19369	QM/8010/25	-	QM/947	QM/8010/44
12	QM/8012/38	M/P19408	M/P19389	QM/8012/25	QM/8012/34	QM/8012/24	QM/8012/44
16	QM/8012/38	M/P19408	M/P19389	QM/8012/25	QM/8012/34	QM/8012/24	QM/8012/44
20	QM/8020/38	M/P19409	M/P19406	QM/8020/25	QM/8020/34	QM/8020/24	QM/8020/44
25	QM/8025/38	M/P19409	M/P19406	QM/8025/25	QM/8020/34	QM/8020/24	QM/8020/44

Diam. Ø	N	UF	Bloco guia*
10	M/P1501/90	QM/8010/32	-
12	M/P13834	QM/8012/32	QM/8012/61/*
16	M/P13834	QM/8012/32	QM/8012/61/*
20	M/P13615	QM/8020/32	QM/8020/61/*
25	M/P13615	QM/8025/32	QM/8025/61/*

\* Acrescentar o curso padrão: Ø 12 mm: 50 mm; Ø 16 a 25 mm: 50, 100, 160, 200 mm  
Outros cursos não disponíveis, usar o curso padrão mais próximo.



# Cilindros Compactos ISO

**A ISO21287 é a mais recente norma de CILINDROS. A linha Express está totalmente em conformidade.**

Esses cilindros compactos são perfeitos para aplicações de curso curto/ alta força onde o espaço é limitado. Não apenas atendendo à norma, mas a excedendo, esta gama de cilindros inclui diversas variáveis técnicas exclusivas:

- > Ótimo design do perfil de alumínio anodizado, com ranhuras para instalação de sensores (sensores IMI Norgren padrão M/50) além de cabeçotes injetados, para uma melhor aparência – para projetos de máquinas de última geração.
- > Ampla linha de combinações de cursos e diâmetros em estoque com roscas da haste macho ou fêmea, além de fácil disponibilidade de cursos fora do padrão – faz o melhor uso de peças estocadas padronizadas, para assegurar o mínimo tempo de máquina parada.
- > Aceita o padrão de cantoneiras ISO/VDMA, e também está disponível em versões anti-giro, versão linear deslizante, com raspador para serviços pesados, versões tandem e múltiplas posições e também pode aceitar montagem de bloco guia, uma única linha cobrindo aplicações simples e complexas.

*Versões multi-posição e tandem*

*Guiado*

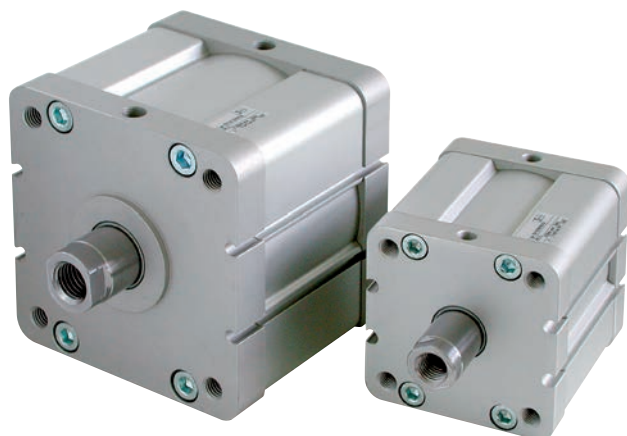
*Ranhura na camisa para sensor*



Para mais informações, digite o código QR ou visite [www.imi-precision.com](http://www.imi-precision.com)

# CILINDROS COMPACTOS ISO RA/192000/M

Dupla ação – Ø 20 a 125 mm



- Conforme ISO 21287
- Êmbolo magnético padrão
- Baixo atrito, vedações de longa vida útil
- Sensores podem ser montados embutidos no perfil

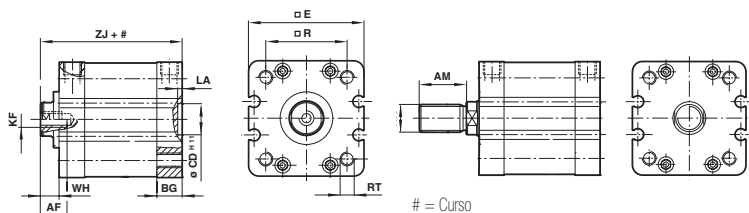
## Características Técnicas

**Fluido:**  
Ar comprimido, filtrado, lubrificado ou não lubrificado

**Operação:**  
RA/192000/M  
Dupla ação, êmbolo magnético, rosca da haste macho, amortecimento fixo  
RA/192000/MX  
Dupla ação, êmbolo magnético, rosca da haste fêmea, amortecimento fixo

**Pressão de operação:**  
1 a 10 bar

**Temperatura de operação:**  
–5°C a +80°C máx  
Consulte nosso Depto. Técnico para uso abaixo de +2°C



## ● Dimensões

Diam. Ø	AF	AM	BG	Ø CDH11	E	KF	KK	LA	R	RT	WH	ZJ
20	10	16	12	10	37	M6	M8x1,25	2,5	22	M5	6	43
25	10	16	13	10	41	M6	M8x1,25	2,5	26	M5	6	45
32	12	19	14,5	14	48	M8	M10x1,25	2,5	32,5	M6	7	51
40	12	19	14,5	14	54,5	M8	M10x1,25	2,5	38	M6	7	52
50	16	22	14	18	66	M10	M12x1,25	2,5	46,5	M8	8	53
63	16	22	14	18	76	M10	M12x1,25	2,5	56,5	M8	8	57
80	20	28	15,5	23	96	M12	M16x1,5	3	72	M10	10	64
100	20	28	21,5	26	116	M12	M16x1,5	3	89	M10	10	77
125	30	54	20,5	28	142	M20	M27x2	3	110	M12	18	89

## ● Modelos

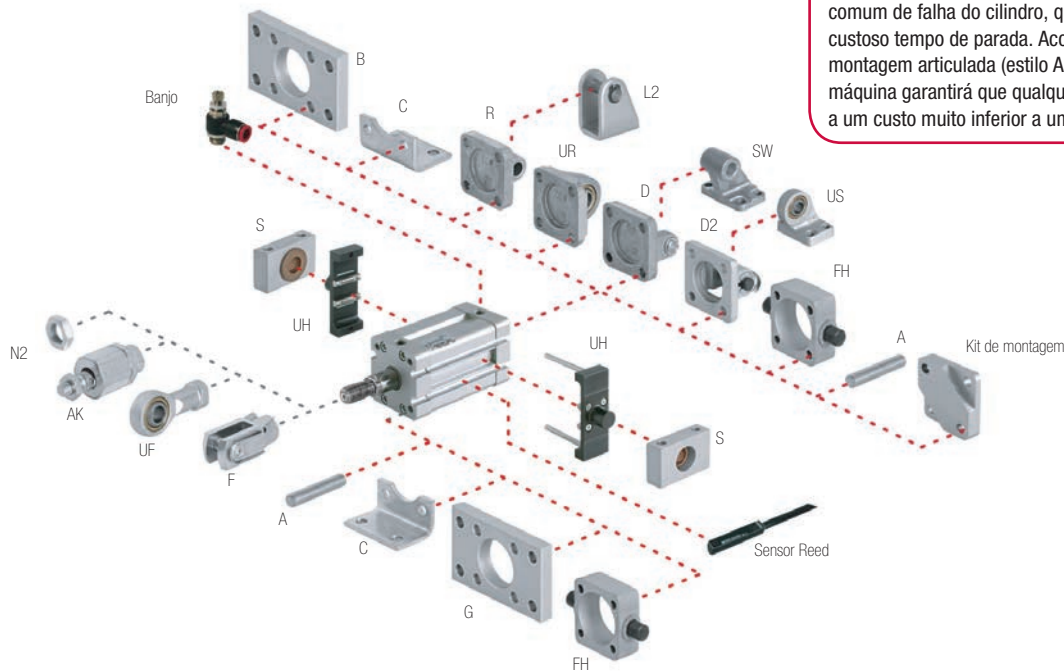
## Acessórios

HASTE FÊMEA Modelo	HASTE MACHO Modelo	Diam. Ø	Curso	Rosca	Haste Ø	Sensor Reed com cabo de 5 m integral	Banjo	Conexão reta	Cotovelo	Kit de reparo
RA/192020/MX/5	RA/192020/M/5	20	5	M5	10	M/50/LSU/5V	C0K510405	C02250405	C02470405	QM/192020/00
RA/192020/MX/10	RA/192020/M/10	20	10	M5	10	M/50/LSU/5V	C0K510405	C02250405	C02470405	QM/192020/00
RA/192020/MX/15	RA/192020/M/15	20	15	M5	10	M/50/LSU/5V	C0K510405	C02250405	C02470405	QM/192020/00
RA/192020/MX/20	RA/192020/M/20	20	20	M5	10	M/50/LSU/5V	C0K510405	C02250405	C02470405	QM/192020/00
RA/192020/MX/25	RA/192020/M/25	20	25	M5	10	M/50/LSU/5V	C0K510405	C02250405	C02470405	QM/192020/00
RA/192020/MX/30	RA/192020/M/30	20	30	M5	10	M/50/LSU/5V	C0K510405	C02250405	C02470405	QM/192020/00
RA/192020/MX/40	RA/192020/M/40	20	40	M5	10	M/50/LSU/5V	C0K510405	C02250405	C02470405	QM/192020/00
RA/192020/MX/50	RA/192020/M/50	20	50	M5	10	M/50/LSU/5V	C0K510405	C02250405	C02470405	QM/192020/00
RA/192025/MX/5	RA/192025/M/5	25	5	M5	10	M/50/LSU/5V	C0K510405	C02250405	C02470405	QM/192025/00
RA/192025/MX/10	RA/192025/M/10	25	10	M5	10	M/50/LSU/5V	C0K510405	C02250405	C02470405	QM/192025/00
RA/192025/MX/15	RA/192025/M/15	25	15	M5	10	M/50/LSU/5V	C0K510405	C02250405	C02470405	QM/192025/00
RA/192025/MX/20	RA/192025/M/20	25	20	M5	10	M/50/LSU/5V	C0K510405	C02250405	C02470405	QM/192025/00
RA/192025/MX/25	RA/192025/M/25	25	25	M5	10	M/50/LSU/5V	C0K510405	C02250405	C02470405	QM/192025/00
RA/192025/MX/30	RA/192025/M/30	25	30	M5	10	M/50/LSU/5V	C0K510405	C02250405	C02470405	QM/192025/00
RA/192025/MX/40	RA/192025/M/40	25	40	M5	10	M/50/LSU/5V	C0K510405	C02250405	C02470405	QM/192025/00
RA/192025/MX/50	RA/192025/M/50	25	50	M5	10	M/50/LSU/5V	C0K510405	C02250405	C02470405	QM/192025/00
RA/192032/MX/5	RA/192032/M/5	32	5	G1/8	12	M/50/LSU/5V	C0K510618	C02250618	C02470618	QM/192032/00
RA/192032/MX/10	RA/192032/M/10	32	10	G1/8	12	M/50/LSU/5V	C0K510618	C02250618	C02470618	QM/192032/00
RA/192032/MX/15	RA/192032/M/15	32	15	G1/8	12	M/50/LSU/5V	C0K510618	C02250618	C02470618	QM/192032/00
RA/192032/MX/20	RA/192032/M/20	32	20	G1/8	12	M/50/LSU/5V	C0K510618	C02250618	C02470618	QM/192032/00
RA/192032/MX/25	RA/192032/M/25	32	25	G1/8	12	M/50/LSU/5V	C0K510618	C02250618	C02470618	QM/192032/00
RA/192032/MX/30	RA/192032/M/30	32	30	G1/8	12	M/50/LSU/5V	C0K510618	C02250618	C02470618	QM/192032/00
RA/192032/MX/40	RA/192032/M/40	32	40	G1/8	12	M/50/LSU/5V	C0K510618	C02250618	C02470618	QM/192032/00



## MONTAGENS PARA CILINDROS COMPACTOS RA/192000/M

- Rosca da haste macho e fêmea
- Apenas para rosca de haste macho



### EXPRESS PLUS



#### Montagem AK...

Desalinhamento durante a operação é a causa mais comum de falha do cilindro, que pode resultar em custoso tempo de parada. Acoplado-se uma montagem articulada (estilo AK) entre a haste e a máquina garantirá que qualquer erro será anulado e a um custo muito inferior a uma quebra da máquina.

Para cilindros com rosca da haste macho e fêmea

Diam. Ø	A	B, G	C	D	D2	FH	L2
20	-	QA/192020/22	QM/192020/21	-	-	-	QM/8020/44
25	-	QA/192025/22	QM/192025/21	-	-	-	QM/8020/44
32	QM/8032/35	QA/8032/22	QA/192032/21	QA/8032/23	QA/8032/42	QA/8032/34	-
40	QM/8032/35	QA/8040/22	QA/192040/21	QA/8040/23	QA/8040/42	QA/8040/34	-
50	QM/8050/35	QA/8050/22	QA/192050/21	QA/8050/23	QA/8050/42	QA/8050/34	-
63	QM/8050/35	QA/8063/22	QA/192063/21	QA/8063/23	QA/8063/42	QA/8063/34	-
80	QM/8080/35	QA/8080/22	QA/192080/21	QA/8080/23	QA/8080/42	QA/8080/34	-
100	QM/8080/35	QA/8100/22	QA/192100/21	QA/8100/23	QA/8100/42	QA/8100/34	-
125	QM/8125/35	QA/8125/22	QM/8125/21	QM/8125/23	QA/8125/42	QA/8125/34	-

Diam. Ø	R	S	SW	UH	UR	US	Kit montagem*
20	QM/192020/27	-	-	-	-	-	QA/192020/55
25	QM/192025/27	-	-	-	-	-	QA/192025/55
32	QA/8032/27	QA/8032/41	M/P19493	PQA/182032/40	QA/8032/33	M/P40310	QA/192032/55
40	QA/8040/27	QA/8040/41	M/P19494	PQA/182040/40	QA/8040/33	M/P40311	QA/192040/55
50	QA/8050/27	QA/8040/41	M/P19495	PQA/182050/40	QA/8050/33	M/P40312	QA/192050/55
63	QA/8063/27	QA/8063/41	M/P19496	PQA/182063/40	QA/8063/33	M/P40313	QA/192063/55
80	QA/8080/27	QA/8063/41	M/P19497	PQA/182080/40	QA/8080/33	M/P40314	QA/192080/55
100	QA/8100/27	QA/8100/41	M/P19498	PQA/182100/40	QA/8100/33	M/P40315	QA/192100/55
125	QM/8125/27	QA/8100/41	M/P19499	PQA/182125/40	QM/8125/33	M/P71355	QA/192125/55

\* Para conectar 2 cilindros similares através do rear end cap

Para cilindros com rosca da haste macho

Diam. Ø	AK	F	N2	UF
20	QM/8020/38	QM/8020/25	M/P1501/60	QM/8020/32
25	QM/8020/38	QM/8020/25	M/P1501/60	QM/8020/32
32	QM/8025/38	QM/8025/25	M/P1501/89	QM/8025/32
40	QM/8025/38	QM/8025/25	M/P1501/89	QM/8025/32
50	QM/8040/38	QM/8040/25	M/P1501/90	QM/8040/32
63	QM/8040/38	QM/8040/25	M/P1501/90	QM/8040/32
80	QM/8050/38	QM/8050/25	M/P1501/91	QM/8050/32
100	QM/8050/38	QM/8050/25	M/P1501/91	QM/8050/32
125	QM/8125/38	QM/8125/25	M/P1501/105	QM/8125/32

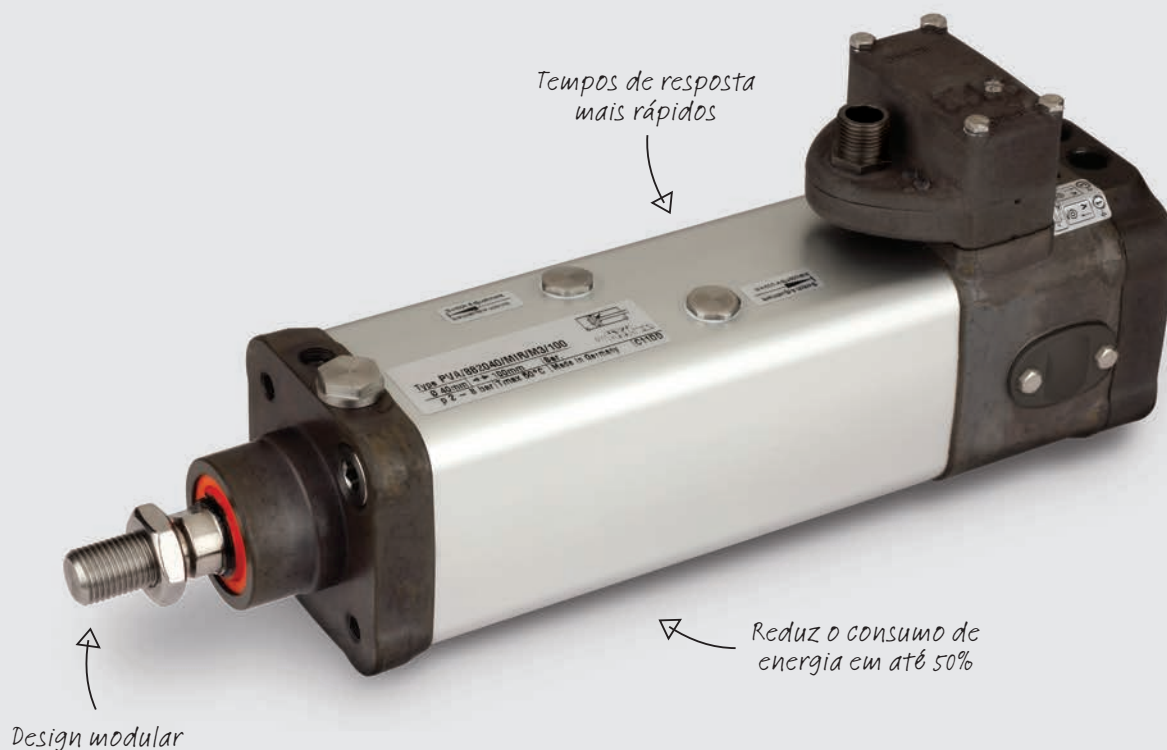


### EXPRESS PLUS

#### Necessita de uma haste anti-giro?

Temos três versões disponíveis, incluindo uma guia de deslizamento de precisão montada externamente.





## IVAC Atuador com válvula de controle integrada

### Cilindros de Perfil ISO

#### Série PRA/88200

Diâmetros de 32 a 100mm – cursos de até 1000mm

A IMI Norgren trabalhou junto com clientes em setores chave da indústria para entender profundamente quais as melhorias **QUE ELES DESEJAVAM** em seus controles pneumáticos. As respostas que mais se destacaram foram a **necessidade de melhoria de eficiência energética, redução NO tempo de manutenção e facilidade de uso.**

O IVAC da IMI Norgren é a resposta para estas necessidades. Uma família de produtos que incorpora tecnologia comprovada, o IVAC é um cilindro leve, robusto e com válvula solenóide, amortecimento, controles de fluxo e sensores de posição integrados. As dimensões ISO/VDMA significam que ele pode substituir sistemas tradicionais existentes, ou ser usado em novas instalações. Usar o IVAC no lugar de componentes convencionais pode trazer uma redução de consumo de energia de até 50%.

O design exclusivo e patenteado resulta em grandes benefícios

#### REDUÇÃO DE CUSTO

- > Especificação, pedido, design, instalação e manutenção simplificados.
- > Apenas 1 conexão para ar e 1 conector elétrico por cilindro.
- > Ajuste do sensor integrado.
- > Válvula com carretel de vedação dinâmica para vida útil acima de 200 milhões de ciclos.
- > O corpo de linhas arredondadas pode ser facilmente lavado quando usado em aplicações críticas.
- > Proteção de pressão integrada.

#### ECONOMIA DE ENERGIA

- > Redução do 'volume morto' de ar comprimido no sistema.
- > Tempo de resposta mais rápido melhora a eficiência da máquina e aumenta a produção.
- > Pode reduzir o consumo de ar comprimido em até 50% quando comparado aos sistemas tradicionais.



Para mais informações,  
digite o código QR ou visite  
[www.imi-precision.com](http://www.imi-precision.com)



## Cilindros de Perfil e Tirantes ISO/VDMA

**Nem todos os CILINDROS 'ISO/VDMA' se assemelham, nem operam de forma padronizada. A linha da IMI Norgren Express é exclusiva por uma série de razões.**

A linha cobre produtos para usos padrão e específicos, até 320 mm de diâmetro e 3,000 mm de curso e possivelmente é a única unidade no mercado capaz de trabalhar até 16 bar de pressão como padrão.

Além do mais, a IMI Norgren foi uma das primeiras a utilizar um sistema de sensor embutido, agora padrão há mais de dez anos, o que garante que os sensores estão totalmente protegidos contra todos os tipos de danos mecânicos.

- > Características de baixo atrito estático e dinâmico permitem baixa pressão trabalhando em velocidades de até 3 mm/seg e para aplicações de atrito ultra baixo temos disponível uma versão especial. Custos operacionais podem ser otimizados para máxima eficiência sem uso de produtos especiais, reduzindo o custo de aquisição e de manutenção de estoque.
- > Uma vasta gama de combinações padrão de curso e diâmetro está disponível como requerido pela norma ISO. Itens adicionais podem ser selecionados para entrega rápida, suportada por uma linha de montagens padrão mais abrangente que a de muitos concorrentes. Você tem a melhor seleção do produto em diversos requisitos de aplicação e o custo de estoque pode ser mantido ao mínimo no usuário final.
- > A vasta linha da IMI Norgren inclui as versões perfil e de camisa redonda tradicional, uma versão em aço inoxidável, raspador para serviços pesados e opções de baixo atrito, com ou sem amortecimento, cilindro com válvula de controle integrada (IVAC), trava da haste, bloco guia e unidade completa com sensor de posição. Em um único fornecedor você tem total disponibilidade de produtos padrão e especializados que satisfaçam a maioria dos requisitos industriais.

*Opção tradicional com tirante*



*Atuador com válvula integrada*



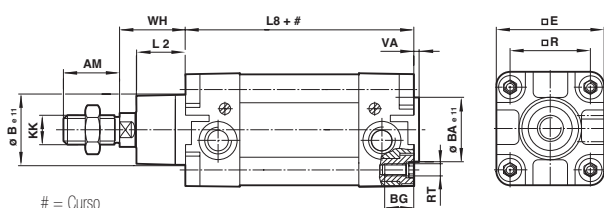
*Aço inox*



Para mais informações, digite o código QR ou visite [www.imi-precision.com](http://www.imi-precision.com)

# CILINDRO ISOLINE™ 15552 PRA/80200/M, RA/80200M, RA/8000, RA/8000/M

Dupla ação – Ø 32 a 125 mm



# = Curso

- Ø 32 ... 320 (mm)
- Sistema de amortecimento adaptativo de alta performance
- Versão para baixas temperaturas até -40°C
- Versão para alta temperatura até 150°C
- Versão de 16 bar disponível

## Características Técnicas

### Fluido:

Ar Comprimido, filtrado, lubrificado ou não lubrificado

### Operação:

Dupla ação, amortecimento ajustável

### Pressão de operação:

Ø 32 ... Ø 125 ... 125 mm (Tubo de Perfil)  
 1 ... 12 ... 12 bar (14 ... 174 psi) 200 (mm) (Tubo redondo)  
 1 ... 16 bar (14 ... 232 psi)  
 Ø 250 & 320 mm (Tubo redondo)  
 1 ... 10 ... 10 bar (14 ... 145 psi)

### Temperatura de operação:

Ø 32 ... 125 (mm) "Standard version"  
 -20 ... -80 ... +80°C max. / (+4 ... +176°F) 320 (mm)  
 "Standard version"  
 -10 ... -80 ... +80°C max. / (+14 ... +176°F)  
 Ø 32 ... 320 (mm) "Versão alta temperatura" (T)  
 0 ... +150°C max. / (-17,7 ... +302°F)  
 Ø 32 ... 200 (mm) "Versão baixa temperatura" (L)  
 -40 mA máx. ... +80°C max. (+40°F)

Ar comprimido deve ser suficientemente seco para evitar formação de gelo em temperaturas inferiores a +2°C (-35°F)

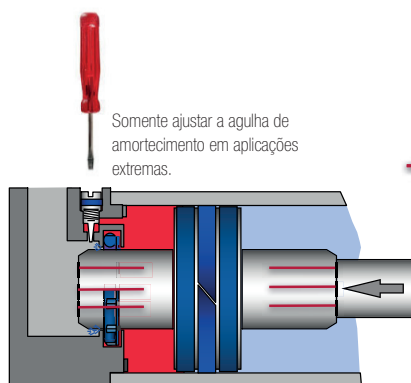
## ● Dados técnicos

Cilindro Ø (mm)	32	40	50	63	80	100	125	160	200	250	320
Tubo de perfil	•	•	•	•	•	•	•				
Tubo redondo								•	•	•	•
Tamanho das conexões	G1/8	G1/4	G1/4	G3/8	G3/8	G1/2	G1/2	G3/4	G3/4	G1	G1
Haste Ø (mm)	12	16	20	20	25	25	32	40	40	50	63
Rosca da haste	M10 x 1,25	M12 x 1,25	M16 x 1,5	M16 x 1,5	M20 x 1,5	M20 x 1,5	M27 x 2	M36 x 2	M36 x 2	M42 x 2	M48 x 2
Comprimento do amortecedor (mm)	20	22	24	24	26	33	39	43	43	55	60
Amortecimento adaptativo "ACS"	•	•	•	•	•	•	•				
Amortecimento (amortecimento ajustável)								•	•	•	•
Volume inicial de amortecimento (cm³)	12,8	20,2	36	64	111	235	427	784	1273	2534	4559
Força de avanço com 6bar (N)	482	754	1178	1870	3016	4710	7363	12064	18840	29436	48228
Força de avanço com 6bar (N)	414	633	990	1680	2722	4416	6882	11310	18090	28236	47292
Consumo de ar no avanço (l/cm)	0,056	0,088	0,137	0,218	0,35	0,55	0,86	1,41	2,2	3,44	5,63
Consumo de ar no retorno (l/cm)	0,048	0,074	0,114	0,195	0,32	0,51	0,79	1,32	2,1	3,3	5,41

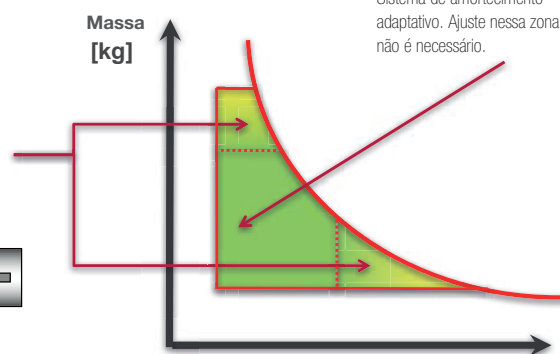
## ● A função

O novo sistema de amortecimento "ACS" adaptativo possibilita funções de amortecimento pneumático de alta performance.

O sistema irá automaticamente amortecer para uma ampla gama de aplicações. O ajuste manual ainda é possível em casos extremos.



Somente ajustar a agulha de amortecimento em aplicações extremas.



Área de operação do "ACS" Sistema de amortecimento adaptativo. Ajuste nessa zona não é necessário.

[v]



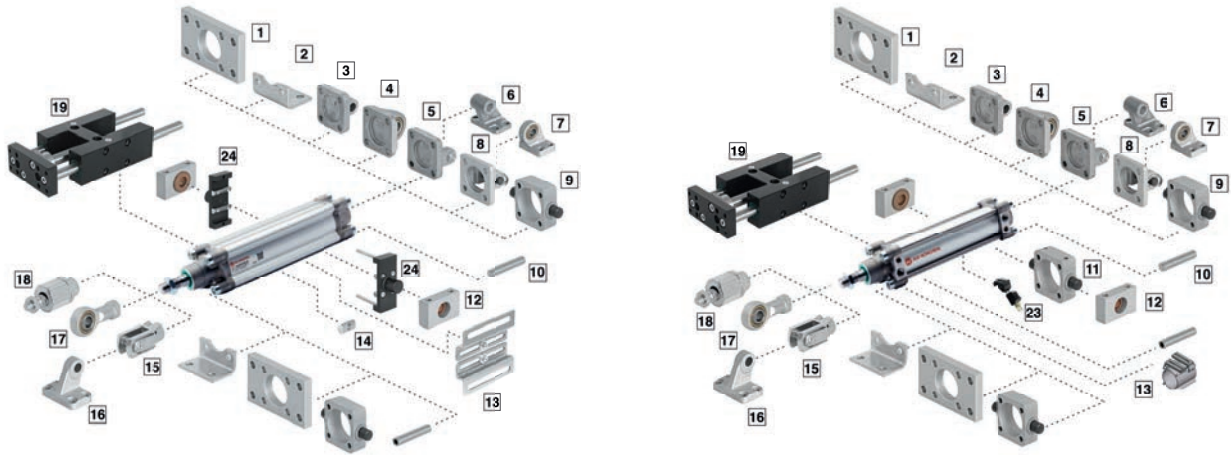
# CARACTERÍSTICA DO PRODUTO

## CILINDRO ISOLINE™ 15552 PRA/80200/M, RA/80200M, RA/8000, RA/8000/M

Dupla ação – Ø 32 a 125 mm

### MONTAGENS PARA

CILINDRO COM TUBO DE PERFIL Ø 32 ... 32 MM 125(MM) CILINDRO COM TUDO REDONDO Ø 32 ... 32 MM 320(MM)



Modelo	A	AK	B, G	C	D	D2	F	FH	H	(UH)
Ø	<b>10</b> Página 14	<b>18</b> Página 14	<b>1</b> Página 14	<b>2</b> Página 14	<b>5</b> Página 15	<b>8</b> Página 15	<b>15</b> Página 15	<b>9</b> Página 15	<b>11</b> Página 16	<b>20</b> Página 16
32	QM/8032/35	QM/8025/38	QA/8032/22	QA/8032/21	QA/8032/23	QA/8032/42	QM/8025/25	QA/8032/34	QA/8032/28	QA/8032/40
40	QM/8032/35	QM/8040/38	QA/8040/22	QA/8040/21	QA/8040/23	QA/8040/42	QM/8040/25	QA/8040/34	QA/8040/28	QA/8040/40
50	QM/8050/35	QM/8050/38	QA/8050/22	QA/8050/21	QA/8050/23	QA/8050/42	QM/8050/25	QA/8050/34	QA/8050/28	QA/8050/40
63	QM/8050/35	QM/8050/38	QA/8063/22	QA/8063/21	QA/8063/23	QA/8063/42	QM/8050/25	QA/8063/34	QA/8063/28	QA/8063/40
80	QM/8080/35	QM/8080/38	QA/8080/22	QA/8080/21	QA/8080/23	QA/8080/42	QM/8080/25	QA/8080/34	QA/8080/28	QA/8080/40
100	QM/8080/35	QM/8080/38	QA/8100/22	QA/8100/21	QA/8100/23	QA/8100/42	QM/8080/25	QA/8100/34	QA/8100/28	QA/8100/40
125	QM/8125/35	QM/8125/38	QM/8125/22	QM/8125/21	QM/8125/23	QA/8125/42	QM/8125/25	QA/8125/34	QM/8125/28	QA/8125/40
160	QM/8160/35	QM/8160/38	QM/8160/22	QM/8160/21	QM/8160/23	QA/8160/42	QM/8160/25	-	QM/8160/28	QA/8160/40
200	QM/8160/35	QM/8160/38	QM/8200/22	QM/8200/21	QM/8200/23	QA/8200/42	QM/8160/25	-	QM/8200/28	QA/8200/40
250	QM/8250/35	-	QM/8250/22	QM/8250/21	QM/8250/23	-	QM/8250/25	-	QM/8250/28	-
320	QM/8320/35	-	QM/8320/22	QM/8320/21	QM/8320/23	-	QM/8320/25	-	QM/8320/28	-

	(UH)	S	SW	UF	UR	R	SS	US	Chaveta	Kit de montagem de válvula
Ø	<b>24</b> Página 16	<b>12</b> Página 16	<b>6</b> Página 17	<b>17</b> Página 17	<b>4</b> Página 17	<b>3</b> Página 17	<b>16</b> Página 18	<b>7</b> Página 18	<b>14</b> Página 18	<b>13</b> Página 31 & 32
32	PQA/802032/40	QA/8032/41	M/P19493	QM/8025/32	QA/8032/33	QA/8032/27	M/P19931	M/P40310	M/P72816	
40	PQA/802040/40	QA/8040/41	M/P19494	QM/8040/32	QA/8040/33	QA/8040/27	M/P19932	M/P40311	M/P72816	
50	PQA/802050/40	QA/8040/41	M/P19495	QM/8050/32	QA/8050/33	QA/8050/27	M/P19933	M/P40312	M/P72816	
63	PQA/802063/40	QA/8063/41	M/P19496	QM/8050/32	QA/8063/33	QA/8063/27	M/P19934	M/P40313	M/P72816	
80	PQA/802080/40	QA/8063/41	M/P19497	QM/8080/32	QA/8080/33	QA/8080/27	M/P19935	M/P40314	M/P72816	
100	PQA/802100/40	QA/8100/41	M/P19498	QM/8080/32	QA/8100/33	QA/8100/27	M/P19936	M/P40315	M/P72816	Mais detalhes ver Página 31 & 32
125	PQA/802125/40	QA/8100/41	M/P19499	QM/8125/32	QM/8125/33	QM/8125/27	M/P19937	M/P71355	M/P72816	
160	-	QA/8160/41	M/P19679	QM/8160/32	QM/8160/33	QM/8160/27	M/P19938	M/P71356	-	
200	-	QA/8160/41	M/P19683	QM/8160/32	QM/8200/33	QM/8200/27	M/P19939	M/P71357	-	
250	-	-	M/P19446	QM/8250/32	QM/8250/33	-	-	-	-	
320	-	-	M/P19447	QM/8320/32	QM/8320/33	-	-	-	-	

Ver Catálogo IMI Norgren | ISOLine | PT-1-5-220 digital para acesso ao conteúdo das páginas referenciadas.

## CARACTERÍSTICA DO PRODUTO

### CILINDRO ISOLINE™ 15552 PRA/80200/M, RA/80200M, RA/8000, RA/8000/M


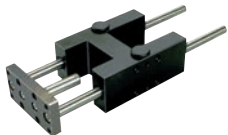
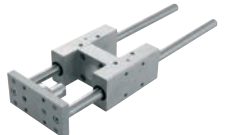

Dupla ação – Ø 32 a 125 mm

Pos.	Estilo	Standard
1	B, G	Alumínio claro anodizado
2	C	Aço galvanizado (ø 32 ... 100 mm) Aço pintado(ø 125 ... 320 mm)
3	R	Alumínio fundido
4	UR	Alumínio galvanizado Anel interno: aço, Anel externo: latão
5	D	Alumínio fundido (Martensístico), Pino: Aço galvanizado
6	SW	Alumínio fundido
7	US	Alumínio galvanizado Anel interno: aço, Anel externo: latão

Pos.	Estilo	Standard
8	D2	Ferro fundido pintado (Martensístico), Pino: Aço galvanizado
9	FH	Ferro fundido
10	A	Aço galvanizado
11	H	Ferro fundido
12	S	Alumínio claro anodizado: latão
13	Kit de montagem de válvula	Aço galvanizado
14	Chaveta	Aço

Pos.	Estilo	Standard
15	F	Alumínio fundido (Martensístico), Pino: Aço galvanizado
16	SS	Ferro fundido pintado
17	UF	Alumínio galvanizado Anel interno: aço, Anel externo: latão
18	AK	Aço galvanizado
19	51, 61, 81, 85	Alumínio anodizado
20	UH	Ferro fundido
24	UH	Alumínio anodizado

### ● Blocos guia

Ø	Blocos guia-Mancal deslizante	Blocos guia-Mancal de rolamento	Blocos guia-Mancal deslizante, acoplamento longo	Blocos guia-Mancal deslizante, acoplamento curto
	<b>19</b>	<b>19</b>	<b>19</b>	<b>19</b>
				
32	QA/8032/51/*	QA/8032/61/*	QA/8032/81/*	QA/8032/85/*
40	QA/8040/51/*	QA/8040/61/*	QA/8040/81/*	QA/8040/85/*
50	QA/8050/51/*	QA/8050/61/*	QA/8050/81/*	QA/8050/85/*
63	QA/8063/51/*	QA/8063/61/*	QA/8063/81/*	QA/8063/85/*
80	QA/8080/51/*	QA/8080/61/*	QA/8080/81/*	QA/8080/85/*
100	QA/8100/51/*	QA/8100/61/*	QA/8100/81/*	QA/8100/85/*


\*) Inserir cursos padrão: 50, 100, 160, 200, 250, 320, 400 e 500 usar o curso superior mais próximo ao curso padrão.

## CARACTERÍSTICA DO PRODUTO

### CILINDRO ISOLINE™ 15552 PRA/80200/M, RA/80200M, RA/8000, RA/8000/M


Dupla ação – Ø 32 a 125 mm

Acessórios para tubo de Perfil (Ø 32 ... 125 mm)  
& tubo de perfil redondo (Ø 32 ... 320 mm)

Modelo tubo de perfil	Modelo tubo redondo	Ø	Tamanho da porta	Banjo de controle de fluxo	Conexão reta	Conexão cotovelo
						
PRA/802032/M*	RA/802032/M*	32	G1/8	C0K510618	C02250618	C02470618
PRA/802040/M*	RA/802040/M*	40	G1/4	C0K510628	C02250628	C02470628
PRA/802050/M*	RA/802050/M*	50	G1/4	C0K510828	C02250828	C02470828
PRA/802063/M*	RA/802063/M*	63	G3/8	C0K510838	C02250838	C02470838
PRA/802080/M*	RA/802080/M*	80	G3/8	C0K511038	C02251038	C02471038
PRA/802100/M*	RA/802100/M*	100	G1/2	C0K511248	C02251248	C02471248
PRA/802125/M*	RA/802125/M*	125	G1/2	C0K511248	C02251248	C02471248
-	RA/8160/M*	160	G3/4	M840 (Inline)	-	-
-	RA/8200/M*	200	G3/4	M840 (Inline)	-	-
-	RA/8250/M*	250	G1	M855 (Inline)	-	-
-	RA/8320/M*	320	G1	M855 (Inline)	-	-

Para conexões alternativas por favor contactar o serviço técnico

### Kits de reparo

Ø	Kits de reparo para tubo de perfil redondo e tubo de perfil
	
32	QA/8032/00
40	QA/8040/00
50	QA/8050/00
63	QA/8063/00
80	QA/8080/00
100	QA/8100/00
125	QA/8125/00
160	QA/8160/00
200	QA/8200/00
250	QA/8250/00
320	QA/8320/00

### ● Sensores magnéticos

Ø	M/50/**	Cobertura da canaleta do sensor	Suporte para sensores M/50	TQM/31, QM/32, QM/132	Suporte para sensores TQM/31, QM/32, QM/132	QM/140	Suporte para sensores QM/140
			 <b>23</b>				
32		M/P72725/1000	QM/27/2/1		QM/31/032/22		QM/140/010/22
40		M/P72725/1000	QM/27/2/1		QM/31/032/22		QM/140/010/22
50		M/P72725/1000	QM/27/2/1		QM/31/032/22		QM/140/010/22
63		M/P72725/1000	QM/27/2/1		QM/31/032/22		QM/140/010/22
80		M/P72725/1000	QM/27/2/1		QM/31/080/22		QM/140/010/22
100		M/P72725/1000	QM/27/2/1		QM/31/080/22		QM/140/010/22
125		M/P72725/1000	QM/27/2/1		QM/31/080/22		-
160		-	QM/27/2/1		QM/31/160/22		-
200		-	QM/27/2/1		QM/31/160/22		-
250		-	QM/27/2/2		QM/31/250/22		-
320		-	QM/27/2/3		QM/31/320/22		-

# CARACTERÍSTICA DO PRODUTO

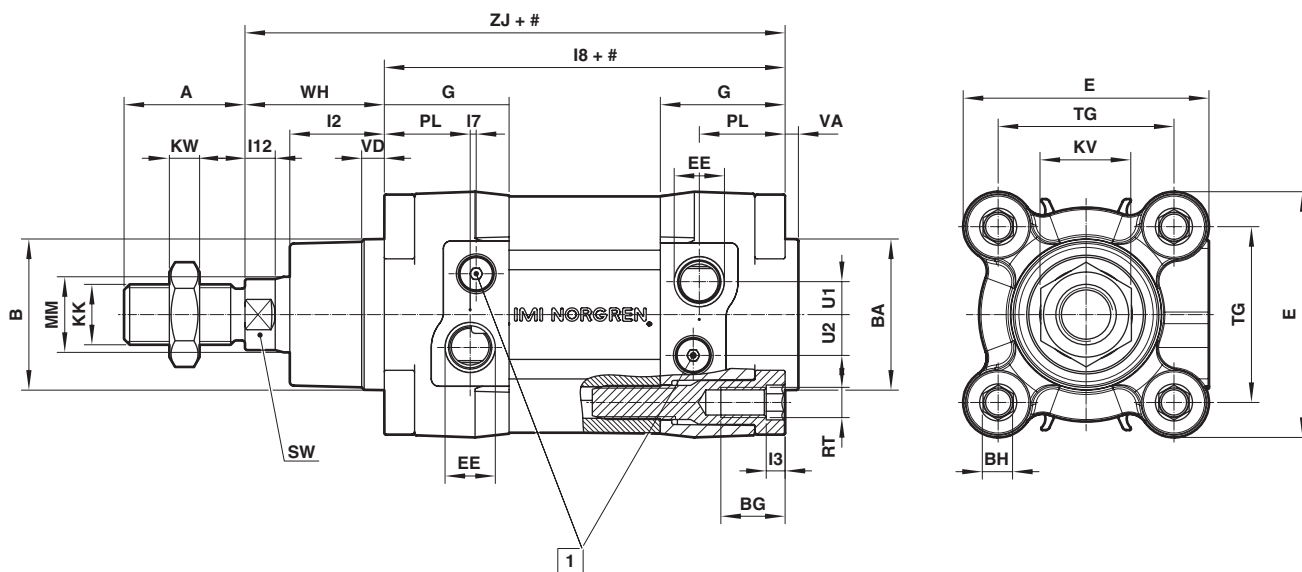
## CILINDRO ISOLINE™ 15552 PRA/80200/M, RA/80200M, RA/8000, RA/8000/M

Dupla ação – Ø 32 a 125 mm

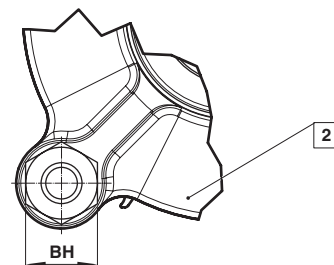
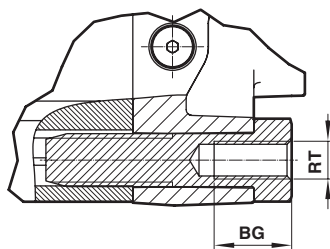
### ● Dimensões básicas

PRA/802000/M, PRA/8000/M, RA/802000/M, RA/8000, RA/8000/MM

Cilindro Standard



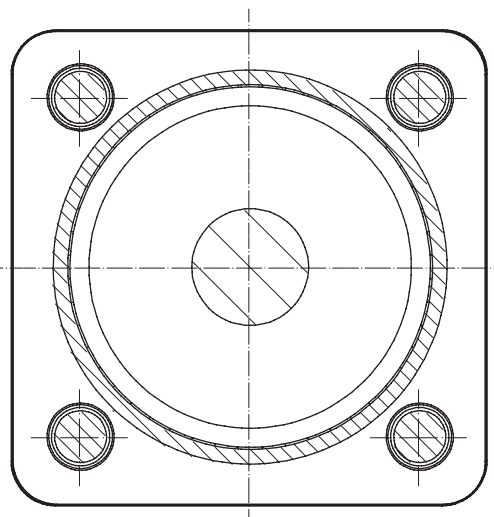
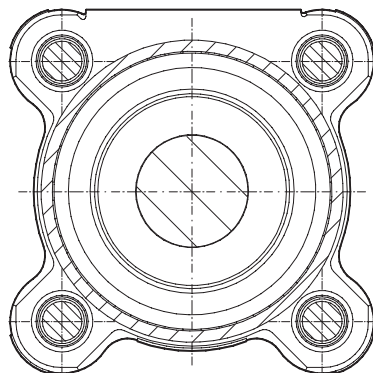
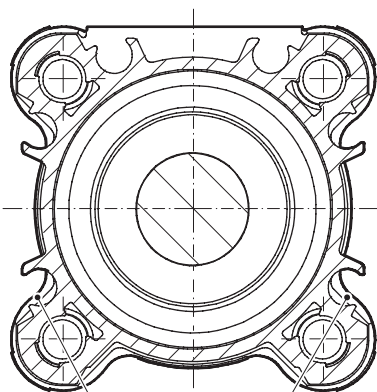
- # Curso
- \$ extensão da haste
- Parafuso do amortecedor
- ▣ Ø 80 ... 320 mm



Modelo camisa perfilada  
Ø 32 ... 125 mm

Modelo camisa redonda  
Ø 32 ... 125 mm

Modelo camisa redonda  
Ø 160 ... 320 mm



- # Curso
- \$ extensão da haste
- 50 Sensor M/50 podem ser montados direto no canal do perfil

Para informações adicionais por favor contate nosso serviço técnico ou <http://www.imi-precision.com/br>

## CILINDRO ISOLINE™ 15552 PRA/80200/M, RA/80200M, RA/8000, RA/8000/M

Dupla ação – Ø 32 a 125 mm

### Modelos

Ø	A -0,5	Ø B d11	Ø BA d11	BG min	BH	E	EE	G	KK	KV	KW	L2	L3	L7	L8	L12	Ø MM h9	PL	TG
32	22	30	30	16	6	47	G1/8	29	M10 x 1,25	17	5	19,5	4	6,6	94	5,5	12	15	32,5
40	24	35	35	16	6	53	G1/4	34,5	M12 x 1,25	19	6	22	4	5,6	105	6,5	16	21,5	38
50	32	40	40	16	8	65	G1/4	33	M16 x 1,5	24	8	25	5	1,6	106	8	20	22,7	46,5
63	32	45	45	16	8	75	G3/8	36,5	M16 x 1,5	24	8	25	5	3,6	121	8	20	24,2	56,5
80	40	45	45	17	19	95	G3/8	42	M20 x 1,5	30	10	33	-	1,8	128	10	25	29,7	72
100	40	55	55	17	19	113	G1/2	42	M20 x 1,5	30	10	35	-	3,8	138	10	25	27,7	89
125	54	60	60	20	24	140	G1/2	54	M27 x 2	41	13,5	44	-	1,8	160	13	32	39,7	110
160	72	65	65	28,5	32	183,5	G3/4	50	M36 x 2	55	18	58	-	10	180	16	40	25	140
200	72	75	75	28,5	32	224	G3/4	50	M36 x 2	55	18	67	-	10	180	16	40	26	175
250	84	90	90	35	36	280	G1	58	M42 x 2	65	21	80	-	4,5	200	20	50	28	220
320	96	110	110	30	46	350	G1	60	M48 x 2	75	24	90	-	4,5	220	24	63	31	270

Ø	RT	SW	U1	U2	VA	VD	WH	ZJ	Modelo camisa perfilada	a 0 mm	por 25 (mm)	Modelo camisa redonda	a 0 mm	por 25 (mm)
32	M 6	10	4,6	6,3	3,5	6	26	120	PRA/802032/M*	0,49 (kg)	0,06 (kg)	RA/802032/M*	0,46 (kg)	0,06 (kg)
40	M 6	13	5,8	9,2	3,5	6	30	135	PRA/802040/M*	0,69 (kg)	0,08 (kg)	RA/802040/M*	0,65 (kg)	0,08 (kg)
50	M 8	17	8,7	10,8	3,5	6	37	143	PRA/802050/M*	1,09 (kg)	0,12 (kg)	RA/802050/M*	1,02 (kg)	0,12 (kg)
63	M 8	17	10	12,8	3,5	6	37	158	PRA/802063/M*	1,54 (kg)	0,13 (kg)	RA/802063/M*	1,46 (kg)	0,14 (kg)
80	M 10	22	12	14,5	3,5	6	46	174	PRA/802080/M*	2,64 (kg)	0,20 (kg)	RA/802080/M*	2,54 (kg)	0,21 (kg)
100	M 10	22	9	14,5	3,5	6	51	189	PRA/802100/M*	3,66 (kg)	0,23 (kg)	RA/802100/M*	3,50 (kg)	0,23 (kg)
125	M 12	27	12	17	5,5	8	65	225	PRA/802125/M*	6,16 (kg)	0,45 (kg)	RA/802125/M*	5,92 (kg)	0,34 (kg)
160	M 16	36	19	16	4	15	80	260	-	-	-	RA/8160/M*	14,9 (kg)	0,55 (kg)
200	M 16	36	19	16	5	15	95	275	-	-	-	RA/8200/M*	21,7 (kg)	0,60 (kg)
250	M 20	41	22	30	7	13	105	305	-	-	-	RA/8250/M*	32,6 (kg)	0,92 (kg)
320	M 24	55	22	30	7	13	120	340	-	-	-	RA/8320/M*	59,8 (kg)	1,46 (kg)

\* Por favor inserir o curso

Dimensões básicas também são para cilindros com variantes e para diferentes materiais da haste

LPR/802000/M, PRA/8000/M, RA/802000/M, RA/8000, RA/8000/M - Cilindros para baixa temperatura PRA/802000/M, RA/802000/M, RA/8000, RA/8000/M - Cilindros para alta temperatura /802000/M,

HPRA/802000/M, HRA/802000/M, - Cilindro hidráulico W2 - Cilindros com raspador/vedação especial da haste

PRA/802000/X2, RA/802000/X2, RA/8000/X2 - Cilindro de baixo atrito 802000/MU, PRA/8000/M, RA/802000/M, RA/8000, RA/8000/M - Cilindros com extensão da haste

PRA/802000/W6, RA/802000/W6 - Cilindro com extensão de haste e Raspador/vedação especial da haste - PRA/802000/M, RA/802000/M, RA/8000, RA/8000/M - Cilindros sem amortecimento

PRA/802000/X4, RA/802000/X4, RA/8000/X4 - Cilindro de baixo atrito sem amortecimento

RA/8000/W1 - Cilindro com raspador/vedação especial da haste sem êmbolo magnético

RA/8000/X1 - Cilindro de baixo atrito sem êmbolo magnético

RA/8000/U - Cilindro com extensão da haste sem êmbolo magnético

RA/8000/W5 - Cilindro com extensão da haste e raspador/vedação especial da haste sem êmbolo magnético/8000/W - Cilindro sem amortecimento e sem êmbolo magnético

RA/8000/X3 - Cilindro de baixo atrito sem amortecimento e sem êmbolo magnético



### PARA ALTO DESEMPENHO E CONFIABILIDADE, ESCOLHA IMI NORGREN.

Milhares de produtos e acessórios disponíveis para entrega imediata.

- Disponibilidade de estoque
- Garantia de 15 meses
- Entrega rápida

### COM BENEFÍCIOS EXCLUSIVOS DO EXPRESS E CONFORMIDADE DIMENSIONAL À ISO6432, ESTE PRODUTO PODE SUBSTITUIR:

- Linha Festo DNCB
- Série Camozzi 61
- Linha Parker P1D
- Série K Univer
- Linhas SMC C95, CP95 e CP96
- Linha Hoerbiger DZ
- Linha Bosch Rexroth PRA
- Série 1300 Pneumax
- Airtac ISO/VDMA
- E muitas outras...

### LINK EXPRESS

#### Válvulas...

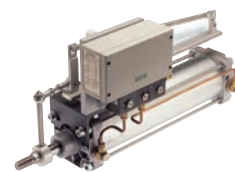
Com relação as suas diferenças em diâmetros e cursos, avanços na tecnologia de válvulas, resultam que uma válvula de apenas 1/8 é suficiente para operar esta linha completa de cilindros. Procure a série V60 na página 64 para maiores informações sobre a mais simples das soluções, ou fale com a sua equipe Express se você tiver requisitos mais complexos.



### EXPRESS PLUS

#### Procurando um sistema de posicionamento de cilindro?

A IMI Norgren disponibiliza posicionadores de cilindros para uma ampla série de combinações de diâmetros e cursos, com controladores IMI Norgren ou outras marcas proprietárias, como Siemens, Eckhart e outras. Fale com o Time Express.





*Cabeçote com duplo orifício*

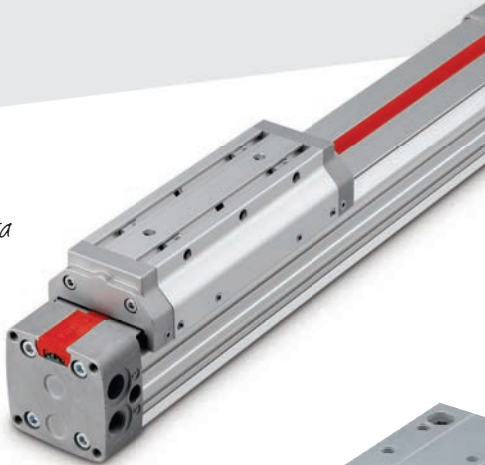
## Cilindros sem Haste Lintra® Plus

A linha de CILINDROS sem haste da IMI Norgren, geralmente conhecidas pela marca `Lintra` (Transportador Linear), vem se desenvolvendo há mais de 25 anos, desde a sua versão original M/4500 até a série atual `Lintra® plus` M/14600.

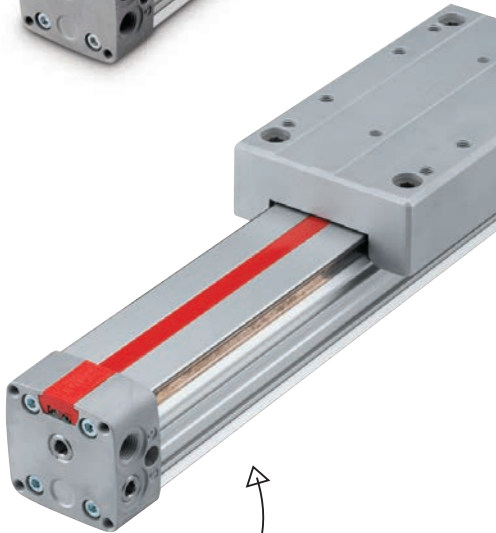
Esta linha é uma das maiores e mais abrangentes linhas sem haste disponível. Ainda únicas são as guias integradas na camisa e cintas de vedação.

A versão mais recente tem nichos para acomodar os sensores IMI Norgren padrão M/50, além de ranhuras para uso dos sistemas de montagem em alumínio padrão da indústria.

- > Quatro versões básicas, cobrindo aplicações para serviços pesados e leves, todos baseados no mesmo perfil de alumínio leve e de alta resistência e com peças internas idênticas. Isto possibilita a consistência do projeto em todas as funções da máquina, redução de peças de reposição e facilidade de manutenção.
- > Sistema de vedação de qualidade e longa vida útil com exclusiva ação zip nas cintas de vedação e de fechamento e sistema de proteção contra a entrada de poeira. Valores de vazamento estático extremamente baixos quando em uso – oferece operação previsível e confiável até 6.000 km de translação e baixos custos de aquisição.
- > Versão melhorada (M/146000) sendo totalmente intercambiável com o modelo anterior do M/46000, com menor peso, maior capacidade de carga, projeto melhorado dos cabeçotes e do carro, maior desempenho na vedação, agora com vedação contra poeira para atender aos requisitos da ATEX. Desenvolvimento contínuo do produto significa que os ciclos de vida da máquina existente podem ser ampliados sem necessidade de conversões custosas ou manutenção mais frequentes.



*Leve e de alta resistência*



*Cinta de vedação*



Para mais informações, digite o código QR ou visite  
[www.imi-precision.com](http://www.imi-precision.com)

# CILINDROS SEM HASTE LINTRA® PLUS

M/146000 Guia Interna, M/146100 Guia Externa

Dupla ação – Ø 16 a 80 mm

- Novo desenho do extrudado com canaletas para montagem universal
- Sistema de vedação comprovado e patenteado
- Proteção à pó como padrão
- Intercambiável com a Série M/46000

## Características Técnicas

### Fluido:

Ar comprimido, filtrado, lubrificado ou não lubrificado

### Operação:

Dupla ação com amortecimento ajustável e êmbolo magnético

### Pressão de operação:

1 a 8 bar

### Temperatura de operação:

-30°C a +80°C máx.

Consulte nosso Depto. Técnico para uso abaixo de +2°C

## Curso Máximo

Ø16 a 40 mm curso até 5000 mm

Ø50 e 63 mm curso até 5000 mm

Ø80 curso até 5500 mm

Pode ser solicitado qualquer curso, melhor disponibilidade em múltiplos de 100mm

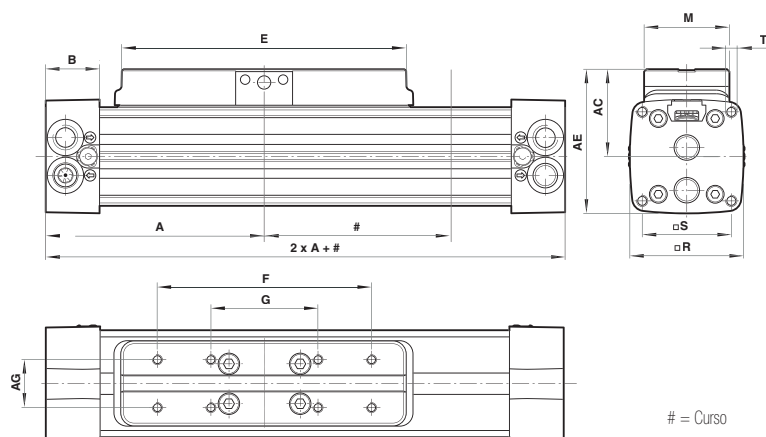
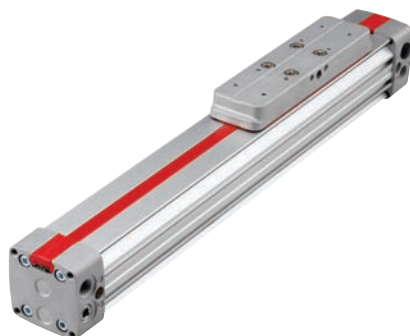
Para mais informações sobre a linha Lintra Plus visite o site [www.imi-precision.com](http://www.imi-precision.com)



# CARACTERÍSTICA DO PRODUTO

## CILINDROS SEM HASTE LINTRA® PLUS M/146000 GUIA INTERNA

Dupla ação – Ø 16 a 80 mm



### ● Dimensões – Guia interna

Diam. Ø	A	AC	AE	AG	B	E	F	G	M	R	S	T (pela prof.)
16	62,5	-	38	8	17,5	80	60	-	18	27	16	M3 x 5
20	85	-	54	18	23	110	80	40	27	40	32	M5 x 12
25	100	36	56	60	23	130	90	45	32	48	37	M5 x 13
32	120	46	76	25	28,5	160	120	60	45	60	47	M6 x 17
40	150	52,5	90	25	28,5	215	160	80	45	74,5	58	M8 x 20
50	180	65,5	110	25	38	250	190	95	50	89	70	M8 x 20
63	215	82,5	125	25	38	320	240	120	50	105	84	M10 x 24
80	260	-	154	25	45	390	300	150	50	130	100	M12 x 26

### ● Modelos - Guia interna

### Acessórios

Modelo	Diâmetro Ø	Curso	Conexão	Sensor Reed com cabo de 5 m integral	Banjo	Conexão reta	Cotovelo	Kit de reparo (inclui vedação)
M/146016/M/****	16	sob encomenda	M5	M/50/LSU/5V	COK510405	C02250405	C02470405	QM/146016/88/****
M/146020/M/****	20	sob encomenda	G1/8	M/50/LSU/5V	COK510618	C02250618	C02470618	QM/146020/88/****
M/146025/M/****	25	sob encomenda	G1/8	M/50/LSU/5V	COK510618	C02250618	C02470618	QM/146025/88/****
M/146032/M/****	32	sob encomenda	G1/4	M/50/LSU/5V	COK510628	C02250628	C02470628	QM/146032/88/****
M/146032/M/300	32	300	G1/4	M/50/LSU/5V	COK510628	C02250628	C02470628	QM/146032/88/1000
M/146032/M/400	32	400	G1/4	M/50/LSU/5V	COK510628	C02250628	C02470628	QM/146032/88/1000
M/146032/M/500	32	500	G1/4	M/50/LSU/5V	COK510628	C02250628	C02470628	QM/146032/88/1000
M/146032/M/600	32	600	G1/4	M/50/LSU/5V	COK510628	C02250628	C02470628	QM/146032/88/1000
M/146032/M/700	32	700	G1/4	M/50/LSU/5V	COK510628	C02250628	C02470628	QM/146032/88/1000
M/146032/M/800	32	800	G1/4	M/50/LSU/5V	COK510628	C02250628	C02470628	QM/146032/88/1000
M/146032/M/900	32	900	G1/4	M/50/LSU/5V	COK510628	C02250628	C02470628	QM/146032/88/1000
M/146032/M/1000	32	1000	G1/4	M/50/LSU/5V	COK510628	C02250628	C02470628	QM/146032/88/1000
M/146040/M/****	40	sob encomenda	G1/4	M/50/LSU/5V	COK510628	C02250628	C02470628	QM/146040/88/****
M/146040/M/300	40	300	G1/4	M/50/LSU/5V	COK510628	C02250628	C02470628	QM/146040/88/1000
M/146040/M/400	40	400	G1/4	M/50/LSU/5V	COK510628	C02250628	C02470628	QM/146040/88/1000
M/146040/M/500	40	500	G1/4	M/50/LSU/5V	COK510628	C02250628	C02470628	QM/146040/88/1000
M/146040/M/600	40	600	G1/4	M/50/LSU/5V	COK510628	C02250628	C02470628	QM/146040/88/1000
M/146040/M/700	40	700	G1/4	M/50/LSU/5V	COK510628	C02250628	C02470628	QM/146040/88/1000
M/146040/M/800	40	800	G1/4	M/50/LSU/5V	COK510628	C02250628	C02470628	QM/146040/88/1000
M/146040/M/900	40	900	G1/4	M/50/LSU/5V	COK510628	C02250628	C02470628	QM/146040/88/1000
M/146040/M/1000	40	1000	G1/4	M/50/LSU/5V	COK510628	C02250628	C02470628	QM/146040/88/1000
M/146050/M/****	50	sob encomenda	G3/8	M/50/LSU/5V	COK510838	C02250838	C02470838	QM/146050/88/****
M/146063/M/****	63	sob encomenda	G1/2	M/50/LSU/5V	COK510848	C02250848	C02470848	QM/146063/88/****
M/146080/M/****	80	sob encomenda	G1/2	M/50/LSU/5V	COK511048	C02251048	C02471048	QM/146080/88/****

\*\*\* Acrescentar o curso em mm – melhor disponibilidade em múltiplos de 100 mm  
Para informação sobre sensores magnéticos alternativos veja página 40

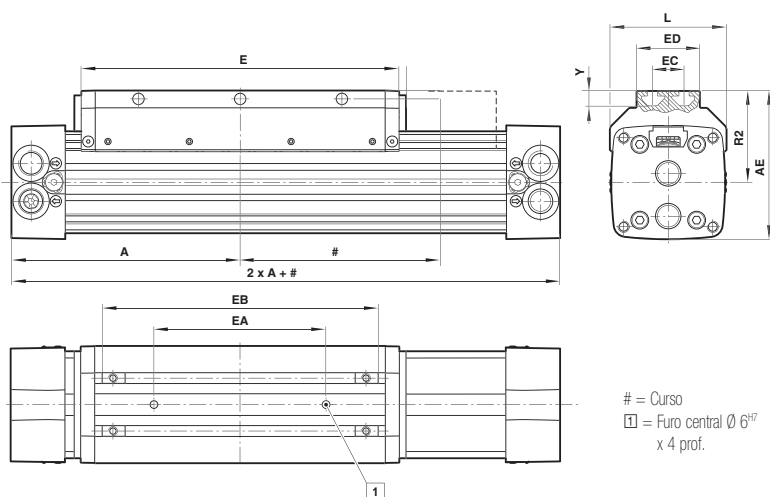
Para outros tipos, formatos ou tamanhos de conexão vá até nossa sessão de Conexões na página 165



# CARACTERÍSTICA DO PRODUTO

## CILINDROS LINTRA® PLUS M/146100 GUIA EXTERNA

Dupla ação – Ø 16 a 80 mm



### ● Dimensões – Guia externa

Diam. Ø	A	AE	E	ED	EC	EA±0,05	EB	L	R2	Y
16	62,5	38	80	–	–	–	–	31	–	5
20	85	59	110	–	–	–	–	42	–	12
25	100	67,5	130	32	20	50	102	52	43,5	-9,5
32	120	82	160	45	25	70	138	64	52	6,5
40	150	97,5	215	45	25	105	193	79	60	9,5
50	180	116,5	250	50	25	135	228	92	72	11,5
63	215	137	320	50	25	150	292	110	84,5	16,5
80	260	165	390	–	–	–	–	130	–	25

### ● Modelos - Guia externa

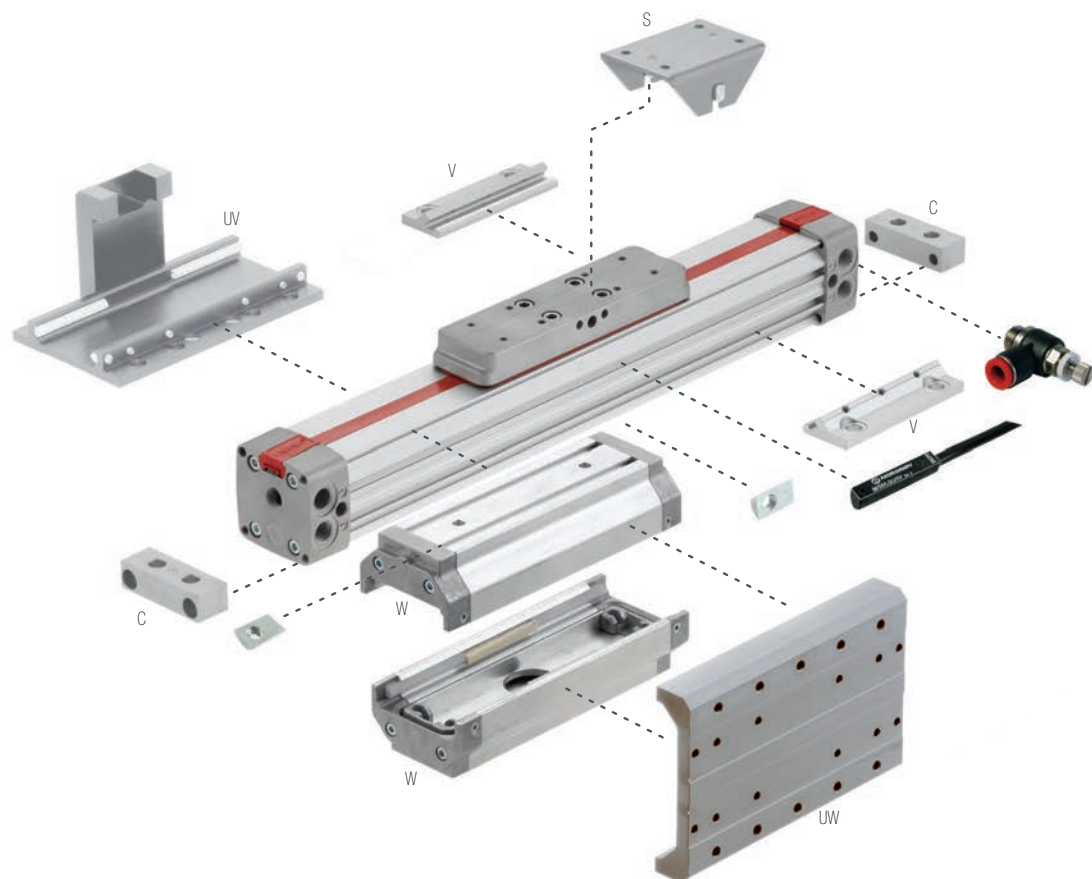
### Acessórios

Modelo	Diâmetro Ø	Curso	Rosca	Sensor Reed com cabo de 5 m integral	Banjo	Conexão reta	Cotovelo	Kit de reparo (vedações inclusas)
M/146116/M****	16	sob encomenda	M5	M/50/LSU/5V	COK510405	C02250405	C02470405	QM/146116/88****
M/146120/M****	20	sob encomenda	G1/8	M/50/LSU/5V	COK510618	C02250618	C02470618	QM/146120/88****
M/146125/M****	25	sob encomenda	G1/8	M/50/LSU/5V	COK510618	C02250618	C02470618	QM/146125/88****
M/146132/M****	32	sob encomenda	G1/4	M/50/LSU/5V	COK510628	C02250628	C02470628	QM/146132/88****
M/146132/M/300	32	300	G1/4	M/50/LSU/5V	COK510628	C02250628	C02470628	QM/146132/88/1000
M/146132/M/400	32	400	G1/4	M/50/LSU/5V	COK510628	C02250628	C02470628	QM/146132/88/1000
M/146132/M/500	32	500	G1/4	M/50/LSU/5V	COK510628	C02250628	C02470628	QM/146132/88/1000
M/146132/M/600	32	600	G1/4	M/50/LSU/5V	COK510628	C02250628	C02470628	QM/146132/88/1000
M/146132/M/700	32	700	G1/4	M/50/LSU/5V	COK510628	C02250628	C02470628	QM/146132/88/1000
M/146132/M/800	32	800	G1/4	M/50/LSU/5V	COK510628	C02250628	C02470628	QM/146132/88/1000
M/146132/M/900	32	900	G1/4	M/50/LSU/5V	COK510628	C02250628	C02470628	QM/146132/88/1000
M/146132/M/1000	32	1000	G1/4	M/50/LSU/5V	COK510628	C02250628	C02470628	QM/146132/88/1000
M/146140/M****	40	sob encomenda	G1/4	M/50/LSU/5V	COK510628	C02250628	C02470628	QM/146140/88****
M/146140/M/300	40	300	G1/4	M/50/LSU/5V	COK510628	C02250628	C02470628	QM/146140/88/1000
M/146140/M/400	40	400	G1/4	M/50/LSU/5V	COK510628	C02250628	C02470628	QM/146140/88/1000
M/146140/M/500	40	500	G1/4	M/50/LSU/5V	COK510628	C02250628	C02470628	QM/146140/88/1000
M/146140/M/600	40	600	G1/4	M/50/LSU/5V	COK510628	C02250628	C02470628	QM/146140/88/1000
M/146140/M/700	40	700	G1/4	M/50/LSU/5V	COK510628	C02250628	C02470628	QM/146140/88/1000
M/146140/M/800	40	800	G1/4	M/50/LSU/5V	COK510628	C02250628	C02470628	QM/146140/88/1000
M/146140/M/900	40	900	G1/4	M/50/LSU/5V	COK510628	C02250628	C02470628	QM/146140/88/1000
M/146140/M/1000	40	1000	G1/4	M/50/LSU/5V	COK510628	C02250628	C02470628	QM/146140/88/1000
M/146150/M****	50	sob encomenda	G3/8	M/50/LSU/5V	COK510838	C02250838	C02470838	QM/146150/88****
M/146163/M****	63	sob encomenda	G1/2	M/50/LSU/5V	COK510848	C02250848	C02470848	QM/146163/88****
M/146180/M****	80	sob encomenda	G1/2	M/50/LSU/5V	COK511048	C02251048	C02471048	QM/146180/88****

\*\*\* Acrescentar o curso em mm – melhor disponibilidade em múltiplos de 100 mm  
Para informação sobre sensores magnéticos alternativos veja página 40

Para outros tipos, formatos ou tamanhos de conexão vá até nossa sessão de Conexões na página 165

## MONTAGENS PARA CILINDROS LINTRA® PLUS M/146000 E M/146100



Diam. Ø	C	S*	UV*	UW**	V	W**	Chaveta para articulação oscilante
16	QM/146016/21	QM/146016/37	QM/146016/34	–	QM/146016/32	QM/146116/35	–
20	QM/146020/21	QM/146020/37	QM/146020/34	QM/146120/36	QM/146020/32	QM/146120/35	–
25	QM/146025/21	QM/146025/37	QM/146025/34	QM/146125/36	QM/146025/32	QM/146125/35	M/P74065
32	QM/146032/21	QM/146032/37	QM/146032/34	QM/146132/36	QM/146032/32	QM/146132/35	M/P74065
40	QM/146040/21	QM/146032/37	QM/146040/34	QM/146140/36	QM/146040/32	QM/146140/35	M/P74066
50	QM/146050/21	QM/146050/37	QM/146050/34	QM/146150/36	QM/146050/32	QM/146150/35	M/P41858
63	QM/146063/21	QM/146050/37	QM/146063/34	QM/146163/36	QM/146063/32	QM/146163/35	M/P41858
80	QM/146080/21	QM/146080/37	QM/146080/34	–	QM/146080/32	QM/146180/35	–

\* Adequados somente para modelos guiados internamente, \*\* Adequados somente para modelos guiados externamente.

# SENSORES MAGNÉTICOS

## Reed e Estado Sólido

M/50

- Adequado para todos os cilindros com êmbolo magnético
- Sensores podem ser montados nivelados com adaptador especial incluso
- Reed (somente modelos LSU)
- Indicador LED – Solid State (padrão)
- Sensores Estado Sólido montados para áreas com alto nível de vibração

## Características Técnicas

### Operação:

Reed normalmente aberto  
Estado Sólido normalmente aberto PNP/NPN

### Voltagem c.a.:

Reed 10 a 240V (M/50/LSU/CP 10 a 60V)

### Voltagem c.c.:

Reed 10 a 170V (M/50/LSU/CP 10 a 75V)

Estado Sólido 10 a 30V

### Corrente máx.:

Reed 180mA  
Estado Sólido 150mA  
IO-LINK 100mA

### Tempo de resposta:

Reed 1,8 ms  
Estado Sólido <0,5 ms  
IO-LINK L= 1ms



## ● Códigos - Sensores Reed

Modelo	LED (Amarelo)	Compr. cabo / plug	Faixa de temperatura	Material cabo	Características	Extensão cabo 5 m (PVC)	Extensão cabo 10 m (PVC)	Extensão cabo 5 m (PUR)
M/50/LSU/5V	•	5 m	-20 a +80°C	PVC	–	–	–	–
M/50/LSU/CP	•	0,3 m c/ plug M8	-20 a +80°C	PVC	–	M/P73001/5	M/P73001/10	M/P73002/5
M/50/LSU/5U	•	5 m	-20 a +80°C	PUR	Cabo bem flexível	–	–	–

## Acessórios

## ● Códigos - Sensores Estado Sólido

Modelo	LED (Amarelo)	Compr. cabo / plug	Função comutação	Faixa de temperatura	Material cabo	Identificação Ex	Extensão cabo 5 m (PVC)	Extensão cabo 10 m (PVC)	Extensão cabo 5 m (PUR)
M/50/EAP/5V	•	5 m	PNP	-20 a +80°C	PVC	–	–	–	–
M/50/EAP/CP	•	0,3 m c/ plug M8	PNP	-20 a +80°C	PVC	–	M/P73001/5	M/P73001/10	M/P73002/5

## Acessórios

Nota: Se um suporte/adaptador for necessário para fixar o sensor ao cilindro o seu modelo está indicado na página do produto.

## ● Códigos - Sensores IO - LINK

Modelo	LED (Amarelo)	Compr. cabo / plug	Função comutação	Faixa de temperatura	Material cabo	Identificação Ex	Extensão cabo 5 m (PVC)	Extensão cabo 10 m (PVC)	Extensão cabo 5 m (PUR)
M/50/IOP/5V	•	5 m	PNP	-20 a +80°C	PVC	–	–	–	–
M/50/IOP/CP	•	0,3 m c/ plug M8	PNP	-20 a +80°C	PVC	–	M/P73001/5	M/P73001/10	M/P73002/5

## Acessórios



# SENSORES MAGNÉTICOS

Reed e Estado Sólido

QM/132, TQM/31, QM/32

- Indicador LED como padrão (Séries QM)
- Sensores Estado Sólido adequados para áreas com alto nível de vibração

## CARACTERÍSTICAS TÉCNICA

**Operação:**  
Reed normalmente aberto (QM/32 com LED)  
PNP saída do coletor aberto com LED

**Voltagem c.a.:**  
Reed 10 a 240 V

**Voltagem c.c.:**  
Reed 10 a 240 V  
Estado Sólido 10 a 30 V

**Corrente máx.:**  
Reed 1 A máx.  
Estado Sólido 200 mA máx.

**Tempo de resposta:**  
3 ms (Reed)  
0,2 ms (Estado Sólido)

### ● Códigos - Sensores Reed

Série QM/132 Modelo	LED (Amarelo)	Compr. cabo / plug	Faixa de temperatura	Material do cabo	Características	Cabo de ext. 5 m (PVC)	Cabo de ext. 10 m (PVC)	Cabo de ext. 5 m (PUR)
QM/32/2	•	2 m	-20 ... +80°C	PVC	-	-	-	-
QM/32/P	•	M12 Plug	-20 ... +80°C	-	-	M/P34692/5	M/P34594/5	M/P34594/10

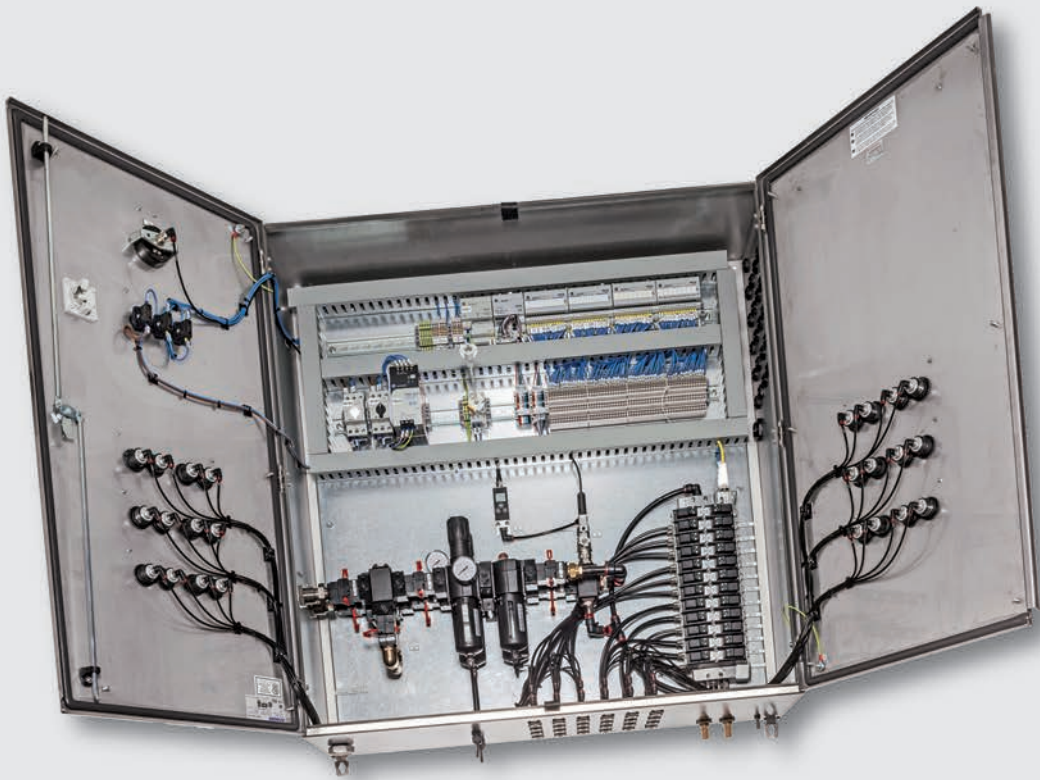
### Acessórios

### Sensores Séries QM/32 e QM/132 com Atuador RA/8000

#### Códigos - Suportes de montagem

Modelo	Diâmetro Atuador
QM/31/032/22	Ø32 ... 63
QM/31/080/22	Ø80 ... 125
QM/31/160/22	Ø160 and 200
QM/31/250/22	Ø250
QM/31/320/22	Ø320





## Especialista em soluções customizadas para painel de controle

Do design ao apoio no comissionamento, você pode se beneficiar da experiência da imi precision engineering em sistemas de controle eletro-pneumáticos customizados.

- > Facilidade no processo de aquisição.
- > Projetos qualificados e engenheiros experientes.
- > Maior segurança do processo.
- > Painéis e cabines prontos para instalar.
- > Sistema simples de montagem plug & play.
- > Redução dos custos de manutenção de estoque.
- > Utilizando um software especial, somos capazes de projetar e simular com precisão um sistema antes da fabricação.



