

## Transmissores de Pressão - Modelos PS55 e CS55 para Processo e Linha Sanitária

### Características

- Todo em aço inoxidável
- 0,2% de precisão da faixa ajustada (opção 0,1%)
- Diafragma nivelado de alta resistência
- Compensação ativa de temperatura
- Opcional protocolo HART®, com saída de 4-20 mA / 2 fios
- Indicador local digital com várias opções
- Ajustes locais fáceis usando 3 botões
- HART® DTM disponível para Microsoft Windows®
- Ampla seleção de conexões elétricas e de processo
- Classificação de estanqueidade IP66 / 68

### Usos Típicos

- Indústria de alimentos e bebidas
- Indústria farmacêutica
- Papel e celulose
- Instalações químicas e petroquímicas



PS55 e CS55



### ESPECIFICAÇÕES DE PERFORMANCE

Temperatura de referência: 21°C ± 2°C (70°F ± 2°F)

Precisão: ± 0,2% da faixa ajustada opcional: 0,1%

Estabilidade: ≤ ±0,08% da faixa / ano

Intervalo de pressão ajustável: 0.04 a 80 bar veja tabela na pág.2

Tipo de pressão: Relativa, Absoluta, Vácuo e composta, a pedido

### PRINCIPAIS BENEFÍCIOS

- Transmissores inteligentes com faixa ajustável e alta precisão
- Efeito de temperatura mínimo
- Várias opções de configuração e ajuste

### ESPECIFICAÇÕES AMBIENTAIS

Coefficientes térmicos: 0.15% / 10 K

Limites de Ambiente: -20°C a 70°C (-4°F a 158°F)

temperatura: Armazenamento: -20°C a 70°C (-4°F a 158°F)

Mídia (PS55) -20°C a 80°C (-4°F a 176°F)

Mídia (CS55) -20°C a 100°C (-4°F a 212°F)

Umidade: 0-100 % R.H. (Sem Condensação)

### ESPECIFICAÇÕES ELETRICAS

Saída: 4-20 mA (configuração com 2 fios)

Conexão elétrica: Prensa-cabos PG9 para mais informações, consulte "Código para pedidos" na página 5

Fonte de alimentação: Padrão: 12 - 36 Vdc

HART®: 17 - 36 Vcc

min. 250 Ω

### ESPECIFICAÇÕES DE SOFTWARE

Driver e Software: Microsoft Windows® 7 ou superior

Interfaces: PACTware™

Tempo de resposta (saída): 700 ms

### PARTES MOLHADAS

Diafragma: Aço inoxidável 316L (1.4404)

opcional: St. st. Banhado a ouro

opcional 316L (1.4404): Hastelloy C-276 (2.4819)

Flange: Aço inoxidável 316L (1.4404)

opcional: Revestido com Hastelloy C-276 (2.4819)

opcional: St. St. 316L (1.4404) revestido tântalo

### ESPECIFICAÇÃO FÍSICA

Pressão: Máx. Sobrepressão: Consulte a tabela 1 na pág. 2

Prova: 75% da máx. Sobrepressão

Conexão de processo Tamanho: Verifique a tabela de codificação "Conexão de processo" na página 3/4

Proteção contra intempéries: Classificação de estanqueidade IP66 (IP68 opcional)

Efeitos de choque e vibração: 4,0 - 13,2 Hz amplitude de deslocamento constante 1,0 mm  
13,2 - 100,0 Hz aceleração constante 0,7g 1 varredura com 1 oct / min

### PARTES NÃO MOLHADAS

Caixa: Aço inoxidável 304 (1.4401)

opcional: Aço inoxidável 316L (1.4404)

## AJUSTES DE CAMPO

- + Ajuste de zero (4 mA)
- + Ajuste de faixa (20 mA)
- + Cancelamento do efeito da posição de montagem
- + Mudança de unidades de pressão
- + Indicador de saída de corrente
  - 4-20 mA
  - 20-4 mA (Saída reversa)
- + Amortecimento ajustável (0 a 25 seg)
- + Configurações operacionais (proteção, indicação, versões HART®)
- + Leitura no indicador:
  - Corrente (4 - 20 mA)
  - Unidade de pressão (tabela de conversão)
  - Porcentagens
  - Temperatura
- + Configurações do modo Burst
- + Visão geral de dados e informações

## PRESSÃO PADRÃO

FAIXA	CÓD	FAIXA AJUSTÁVEL	SOBREPRESSÃO MÁX.	NOTA
0 ... 0.1 bar	0P1BR	0 ... 40 mbar para 0 ... 100 mbar	3 bar	Não disponível para PS55
0 ... 0.4 bar	0P4BR	0 ... 0.1 bar para 0 ... 0.4 bar	6.4 bar	
0 ... 1.6 bar	1P6BR	0 ... 0.4 bar para 0 ... 1.6 bar	10.5 bar	
0 ... 4 bar	4BR	0 ... 1 bar para 0 ... 4 bar	16 bar	
0 ... 10 bar	10BR	0 ... 2 bar para 0 ... 10 bar	30 bar	
0 ... 24 bar	24BR	0 ... 6 bar para 0 ... 24 bar	100 bar	
0 ... 100 bar	100BR	0 ... 20 bar para 0 ... 100 bar	200 bar	

## DIMENSÕES DA LINHA DE PROCESSOS EM MM [INCH]

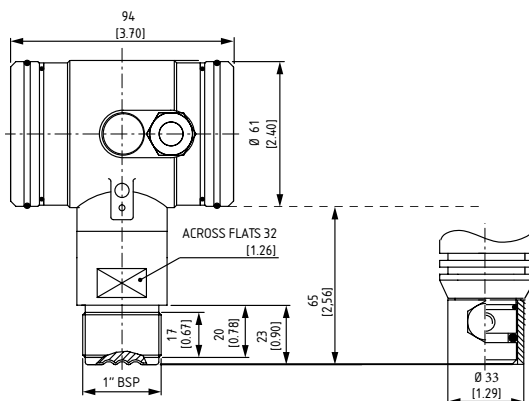
Apenas para referência, consulte a Ashcroft para desenhos dimensionais específicos

### ROSCADA

Cód: MG6F  
G1" com diafragma nivelado

### BICO DE SOLDA

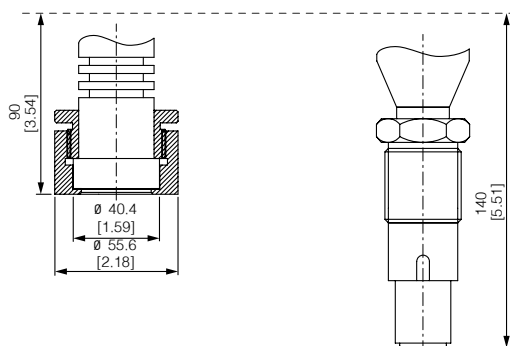
Código: W33  
Ø 33 mm conexão nipple



## COMPATIBILIDADE COM FABRICANTE

Cód: X2 (esquerda)  
M44 x 1,25 anel de bloqueio  
roscado (1-1/2" PMC e Rosemount)

Cód: X12 (direita)  
PASVE 1" BSP  
(Satron/Valmet)

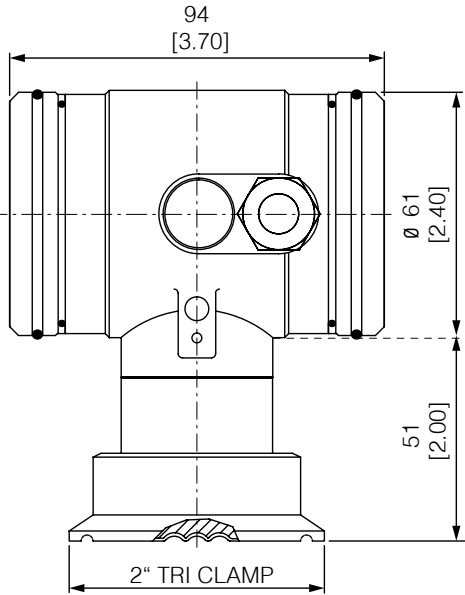


## DIMENSÕES DA LINHA SANITÁRIA EM MM [INCH]

Apenas para referência, consulte a Ashcroft para desenhos dimensionais específicos

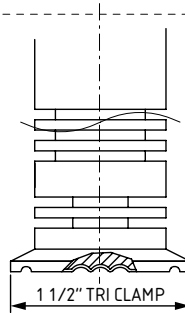
### TRI-CLAMP

Cód: S20  
Tri-Clamp 2"



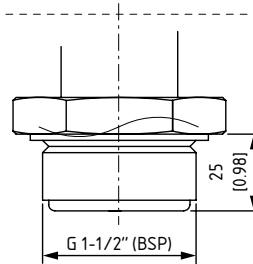
### TRI-CLAMP

Cód: S15  
Tri-Clamp 1-1/2"



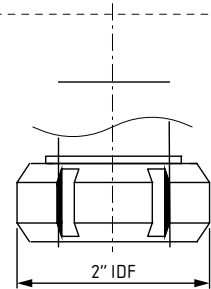
### DIAFRAGMA NIVELADO AO PROCESSO

Cód: 85  
G 1-1/2" rosqueado com diafragma nivelado



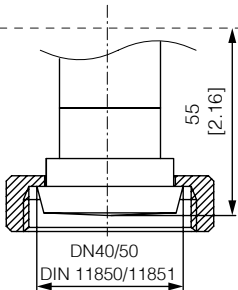
### IDF

Cód: IC20  
2" IDF porca de acoplamento



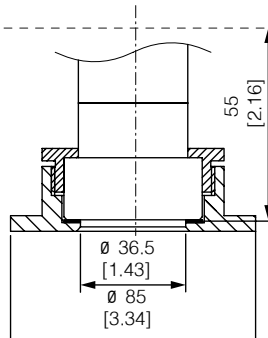
### ACOPLAMENTO DE LEITE

Cód: MD25, MD40 ou MD50



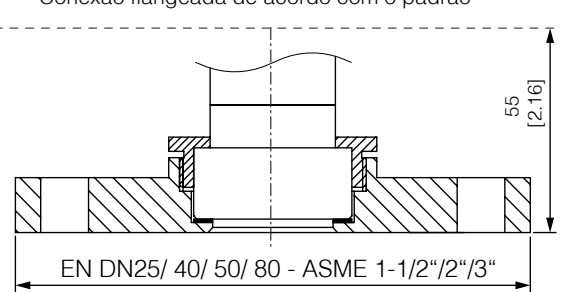
### NIPPLE SOLDADO

Cód: W85 Ø85  
Conexão higiênica



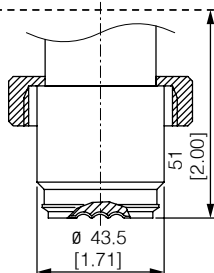
### FLANGEADO

Cód: Para EN 1092-1: DN25, DN40, DN50 ou DN80  
Cód: Para ASME B16.5: 15, 20 ou 30  
Conexão flangeada de acordo com o padrão

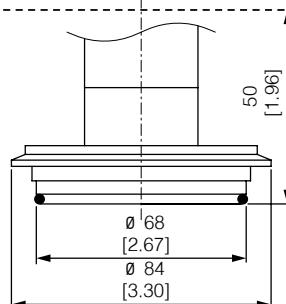


## COMPATIBILIDADE COM FABRICANTE

Cód: X1 Diafragma nivelado universal (Endress & Hauser)



Cód: X4 GEA Tuchenhagen Varivent® DN50 (até DN125)



Cód: X13 VEGA "LA" DN40

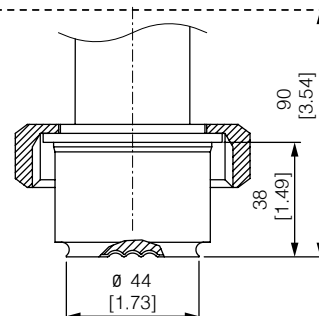


TABELA 1

CONEXÕES PARA O MODELO PROCESSO			CÓD.
Rosca (Diafragma Nivelado)	1" BSP		MG6F
	1" NPT (Somente p/ faixas 4 bar e superiores)		08F
	1/2" BSP (Somente p/ faixas 1,6 bar e superiores)		MG4F
Bocal de Solda	Ø 33 mm		W33
Compatibilidade com fabricante	Anel de Trava Rosqueado M44 x 1,25 (PMC de 1 1/2" da Rosemount)		X2
	Conexão de Processo da Valcom, ET 13		X10
	Conexão de Processo da Valcom, ET 15		X37
	Conexão Satron / Valmet PASVE 1" BSP		X12

TABELA 2

CONEXÕES SANITÁRIAS			CÓD.
Tri-Clamp®	1 1/2" (DIN 32676)		S15
	2" (DIN 32676)		S20
	3" (DIN 32676)		S30
Porca de acoplamento IDF	2"		IC20
União SMS	1 1/2"		SU85
	2"		SU71
Acoplamento de Leite	DN25 (DIN 11851) Somente para faixas 4 bar e superiores		MD25
	DN40 (DIN 11851)		MD40
Bocal de Solda	DN50 (DIN 11851)		MD50
	Ø 62mm Sanitária		W62
Compatibilidade com Fabricante	Ø 85mm Sanitária		W85
	Adaptador Universal E+H Nivelado		X1
	Varivent (Placa Base da GEA, Tuchenhagen DN 50 até DN125)		X4
	APV (Placa de Base)		X6
Rosca (Diafragma Nivelado)	DRD (Flange)		X7
	VEGA "LA" DN40		X13
	Anderson		X25
Rosca (Diafragma Nivelado)	1 1/2" BSP		85
	2" BSP		71
	1 1/2" NPT		67

TABELA 3

CONEXÃO FLANGEADA COM DIAFRAGMA NIVELADO								
ACOPLAMENTO AO INSTRUMENTO	Ø DO DIAFRAGMA	NORMA ASME (Acabamento RF)			NORMA DIN (Acabamento B1)			
		TAMANHO	CLASSE	CÓDIGO	TAMANHO	CLASSE	CÓDIGO	
Roscado	35mm	1"	150lbs	10 150 RF FT FN	DN25	PN10	DN25 PN10 B1 FT FN	
			300lbs	10 300 RF FT FN		PN16	DN25 PN16 B1 FT FN	
			600lbs	10 600 RF FT FN		PN25	DN25 PN25 B1 FT FN	
			900lbs	10 900 RF FT FN		PN40	DN25 PN40 B1 FT FN	
		1 1/2"	150lbs	15 150 RF FT FN	DN40	PN10	DN40 PN10 B1 FT FN	
			300lbs	15 300 RF FT FN		PN16	DN40 PN16 B1 FT FN	
			600lbs	15 600 RF FT FN		PN25	DN40 PN25 B1 FT FN	
			900lbs	15 900 RF FT FN		PN40	DN40 PN40 B1 FT FN	
		2"	150lbs	20 150 RF FT FN	DN50	PN10	DN50 PN10 B1 FT FN	
			300lbs	20 300 RF FT FN		PN16	DN50 PN16 B1 FT FN	
			600lbs	20 600 RF FT FN		PN25	DN50 PN25 B1 FT FN	
			900lbs	20 900 RF FT FN		PN40	DN50 PN40 B1 FT FN	
	3"	150lbs	30 150 RF FT FN	DN80	PN10	DN80 PN10 B1 FT FN		
		300lbs	30 300 RF FT FN		PN16	DN80 PN16 B1 FT FN		
		600lbs	30 600 RF FT FN		PN25	DN80 PN25 B1 FT FN		
		900lbs	30 900 RF FT FN		PN40	DN80 PN40 B1 FT FN		
	Soldado	35mm	1"	150lbs	10 150 RF FG FN	DN25	PN10	DN25 PN10 B1 FG FN
				300lbs	10 300 RF FG FN		PN16	DN25 PN16 B1 FG FN
600lbs				10 600 RF FG FN	PN25		DN25 PN25 B1 FG FN	
900lbs				10 900 RF FG FN	PN40		DN25 PN40 B1 FG FN	
1 1/2"			150lbs	15 150 RF FG FN	DN40	PN10	DN40 PN10 B1 FG FN	
			300lbs	15 300 RF FG FN		PN16	DN40 PN16 B1 FG FN	
			600lbs	15 600 RF FG FN		PN25	DN40 PN25 B1 FG FN	
			900lbs	15 900 RF FG FN		PN40	DN40 PN40 B1 FG FN	
2"			150lbs	20 150 RF FG FN	DN50	PN10	DN50 PN10 B1 FG FN	
			300lbs	20 300 RF FG FN		PN16	DN50 PN16 B1 FG FN	
			600lbs	20 600 RF FG FN		PN25	DN50 PN25 B1 FG FN	
			900lbs	20 900 RF FG FN		PN40	DN50 PN40 B1 FG FN	
3"		150lbs	30 150 RF FG FN	DN80	PN10	DN80 PN10 B1 FG FN		
		300lbs	30 300 RF FG FN		PN16	DN80 PN16 B1 FG FN		
		600lbs	30 600 RF FG FN		PN25	DN80 PN25 B1 FG FN		
		900lbs	30 900 RF FG FN		PN40	DN80 PN40 B1 FG FN		
76,1mm		3"	150lbs	30 150 RF FG FE	DN80	PN16	DN80 PN16 B1 FG FE	

## OPCIONAIS

DESCRIÇÃO	CÓD.
Tampa do Indicador em policarbonato transparente (Tampa cega no material da caixa padrão)	XDG
Caixa de Aço Inoxidável AISI-316L (1.4404) (padrão Aço Inox 304)	XYW
Grau de proteção	IP68 (somente para conexão elétrica PG9 com cabo ventilado)
Cabo de conexão ao Receptor Ventilado	De 0,5m em 0,5m ----- Mínimo 0,5m / Máximo 100m
Extensão Remota entre sensor e transmissor (somente modelo SANITÁRIO)	De 0,5m em 0,5m -- Mínimo 3,0m / Máximo 100m
Limpeza para Oxidantes	Limpo para Oxigênio ou outros Oxidantes fortes Sem Silicone (Limpo)
Marcação / Etiqueta	Etiqueta de Papel, colada à Caixa
	Etiqueta em Inox, amarrada com arame em inox
Temperatura alta (somente modelo SANITÁRIO)	Execução de alta temperatura com torre de resfriamento integrada
	100 a 200°C
Temperatura Baixa	150 a 280°C
	Abaixo de 0°C
Testes / Certificados	Relatório de Teste de Material pela EN 10204 / 2.2
	Certificado de Calibração Individual / INMETRO
	Calibração de Acordo com os Requisitos do Cliente
	Relatório de Material pela EN 10204 / 3.1

DESCRIÇÃO	CÓD.	
Suporte de Montagem	Parede	
	Tubo 2"	
		Material 304 (1.4301)
		Material 316L (1.4404)
Niple de Redução Aço Inox AISI-316L	Somente Modelo para PROCESSO (conexão básica bocal de solda Ø 33 mm)	
	G 1/2" BSP Macho	
	1/2" NPT Macho	
	G 1/4" BSP Macho	
	G 1/4" BSP Fêmea e G 1/2" BSP Macho	
	G 3/4" BSP Macho	
	1/4" NPT Macho	
	1/2" NPT Fêmea	
	3/4" NPT Macho	
	M20 x 1,5	
	G 1/2" BSP Fêmea	
	G 1/2" BSP Macho	
	Medidor Conexão DIN 16288	
	1/2" NPT Macho e 1/4" NPT Fêmea	
	Somente Modelo SANITÁRIO (conexão básica bocal de solda Ø 62 mm)	
	1/2" BSP Macho	
1" BSP Macho		
1/2" NPT Macho		
1/2" BSP Fêmea		

## COMO ESPECIFICAR

## Exemplo:

MODELO	CÓD.	PRECISÃO	CÓD.	CONEXÃO DE PROCESSO	SINAL DE SAÍDA	CÓD.	CONEXÃO ELÉTRICA	CÓD.	TIPO DE PRESSÃO	CÓD.	FAIXA DE PRESSÃO	CÓD.	PARTES MOLHADAS	CÓD.	OPCIONAL	ACESSÓRIOS
Processo	PS55	0,1% F.A	010	TIPO	MODELO	TABELA	TIPO	MODELO	TIPO	TIPO	TIPO	TIPO	TIPO	TIPO	TIPO	TIPO
Sanitário	CS55	0,2% F.A	020	Roscada (diafragma nivelado)	PS55	1	PG 9 Prensa-Cabo	KV1	Manométrica	G	0.1 bar (Somente p/ modelo SANITÁRIO)	0P1BR	AISI-316L (Para qualquer tipo de conexão)	S	Vide tabela de Opcionais	Veja o catálogo de acessório desejado.
				Bocal de solda	CS55	2	PG 11 Prensa-Cabo	KV2	Absoluta	A	0.4 bar	0P4BR	Diafragma em Aço Inoxidável 316L (1.4404) com Revestimento em Ouro (Somente para conexões não flangeadas)	W		
				Compatível com fabricante	PS55	1	PG 13,5 Prensa-Cabo	KV3	Vácuo (somente para faixa de 0,1 e 0,4 Bar)	V	1.6 bar	1P6BR	Hastelloy C-276	H1		
				Tri-clamp SMS, IDF, para Leite	CS55	2	1/2" NPT Conduíte Fêmea	JL	Composta (somente para faixas de 1.6 Bar e superiores)	V	4 bar	4BR	Partes molhadas somente conexões flangeadas	H1		
				Flangeada (diafragma nivelado)	PS55	ND	M20 x 1,5 Fêmea	JM			10 bar	10BR	Diafragma para todas as conexões não flangeadas	H		
					CS55	3	M12,4 - Pino em Aço Inoxidável 316 (1.4401)	EW			24 bar	24BR	Partes molhadas somente conexões flangeadas	U		
							Plug Hirschmann	HM			100 bar	100BR	Revestimento de Tântalo			