

Válvulas direcionais com Spool (carretel) de 3/2, 5/2 e 5/3 vias

Tamanho compacto para roscas de 1/8 e 1/4 ISO G (BSPP)

Para fluxo multidirecional e aplicações de dupla pressão

Válvulas manuais atuadas por Alavanca, Botões com montagem em painel ou Pedal

Válvulas mecânicas atuadas por Rolete e Rolete Alavanca

Características Técnicas

Fluido: Ar comprimido, filtrado, lubrificado e não lubrificado

Pressão de operação: 2 - 10 bar

Coefficiente de vazão (Cv):

1/8 ISO G = 0,34

1/4 ISO G = 0,98

Temperatura de operação: +2°C a +70°C



Informações para Pedido

Para pedir uma válvula de G 1/4, alavanca/ trava, 5/2 vias, especifique: X3 0677 02.

Acionamento Manual

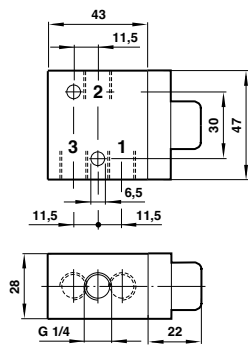
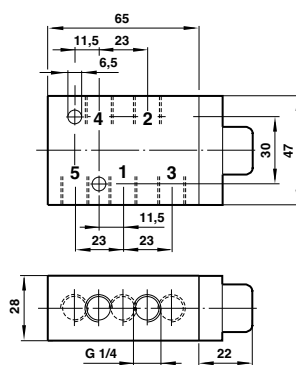
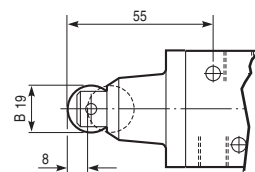
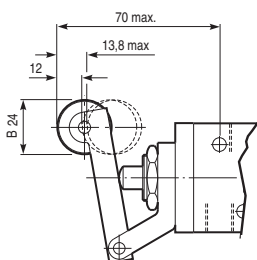
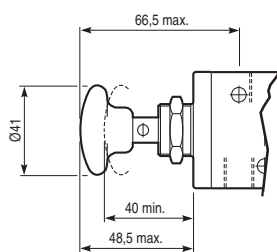
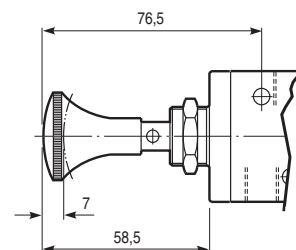
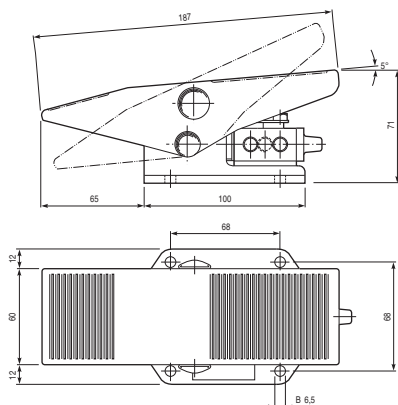
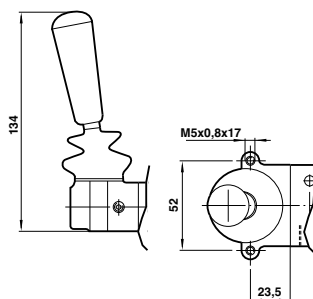
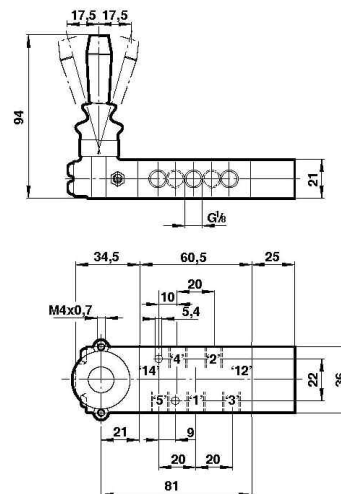
Código	Tipo	Rosca ISO G (BSPP)	Atuador	Retorno	Força de Operação (N)	Kit de Reparo	Desenho Nº
03 0604 02	3/2 vias	1/4	Botão Palma	Mola	53	03 8602 02	A, 3
03 0625 02	3/2 vias	1/4	Botão	Trava	13	03 8602 02	A, 4
03 0638 02	3/2 vias	1/4	Alavanca	Mola	15	03 8602 02	A, 6
03 0637 02	3/2 vias	1/4	Alavanca	Trava	13	03 8602 02	A, 6
X3 0644 02	5/2 vias	1/4	Botão Palma	Mola	62	03 8602 02	B, 3
X3 0665 02	5/2 vias	1/4	Botão	Trava	13	03 8602 02	B, 4
X3 0678 02	5/2 vias	1/4	Alavanca	Mola	15	03 8602 02	B, 6
X3 0677 02	5/2 vias	1/4	Alavanca	Trava	13	03 8602 02	B, 6
X3 0682 02	5/2 vias	1/4	Pedal	Mola	22	03 8602 02	5
X3 0684 02	5/2 vias	1/4	Pedal	Trava	22	03 8602 02	5
X3 3438 02	5/3 vias CF	1/8	Alavanca	Mola	15	03 8408 02	7
X3 3437 02	5/3 vias CF	1/8	Alavanca	Trava	12	03 8408 02	7
X3 3638 02	5/3 vias CF	1/4	Alavanca	Mola	15	03 8602 02	8
X3 3637 02	5/3 vias CF	1/4	Alavanca	Trava	12	03 8602 02	8

CF = Centro fechado (todos os orifícios bloqueados)

CN = Centro negativo (cilindros abertos para exaustão)

Acionamento Mecânico

Código	Tipo	Rosca (BSPP) ISO G	Atuador	Retorno	Kit de Reparo	Desenho Nº
03 0602 02	3/2 vias	1/4	Rolete	Mola	03 8602 02	A, 1
03 0611 02	3/2 vias	1/4	Rolete Alavanca	Mola	03 8602 02	A, 2
X3 0642 02	5/2 vias	1/4	Rolete	Mola	03 8602 02	B, 1
X3 0651 02	5/2 vias	1/4	Rolete Alavanca	Mola	03 8602 02	B, 2

A Corpo básico G1/4, 3/2 retorno mola

B Corpo básico G1/4, 5/2 retorno mola

1 Rolete G1/4

2 Rolete alavanca G1/4

3 Botão G1/4

4 Botão trava G1/4

5 Pedal mola G1/4

6 Alavanca G1/4

7 Alavanca 3 posições 5/3 G1/8

8 Alavanca 3 posições 5/3 G1/4
