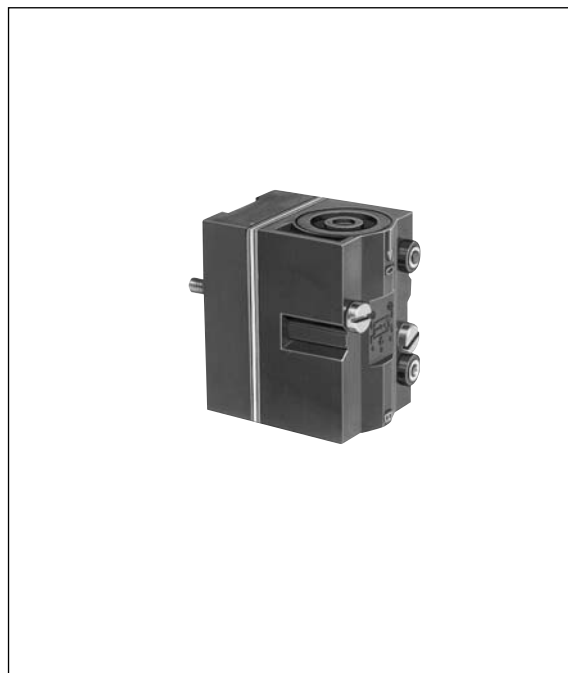


Montagem em sub-base
Indicador de pressão nas conexões de saída

Características Técnicas
Fluido:

 Ar comprimido filtrado 40 μ m, lubrificado ou não lubrificado

Pressão de Operação:

2 a 8 bar (2,5 bar mínimo no piloto)

Diâmetro Nominal:

2,7 mm

Vazão Nominal:

200 NL/min.

Peso:

90 gf

Conexão:

Sub-base deve ser especificada em separado (ver catálogo específico)

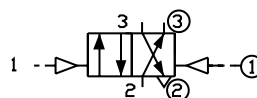
Códigos:

81523201 sem atuador manual

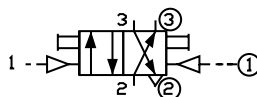
81523601 com atuador manual

Informações para Pedido

Para solicitar uma válvula 4/2 vias, duplo piloto, sem atuador manual, especifique: 81523201, mais a sub-base (ver catálogo específico).

Símbolos Gráficos


sem atuador manual



com atuador manual

81 523 201 - 81 523 601
