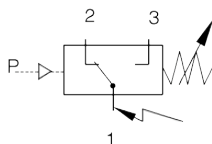


7 D de Membrana

Para Gases ou Líquidos Neutros,
p/ex.: ar, gás, óleo hidráulico

Faixa de trabalho 0 a 25 bar



Características Técnicas

Temperatura do fluido:

0 até 80°C

Temperatura ambiente:

-10 até 80°C

Montagem:

Posição indiferente

Viscosidade:

Até 1000m²/s (cSt)

Sensor:

Corpo de aço zincado nos modelos até 0,25 bar.

Latão, nos demais modelos.

Vedações em NBR (Perbunan) e membrana em NBR (Perbunan)
reforçada com tecido.

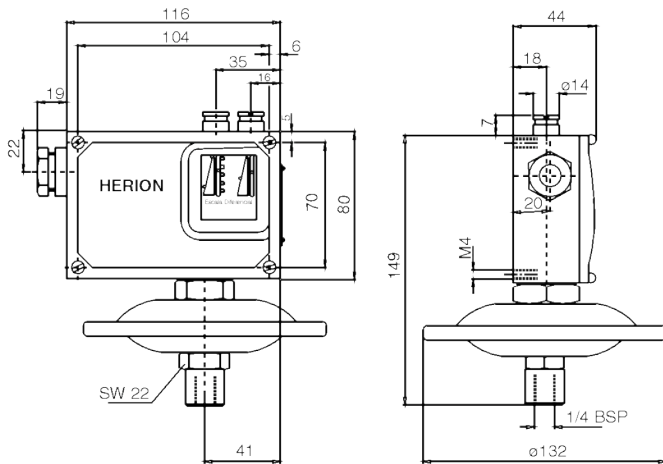
Conexão ao processo:

G 1/4, rosca interna.

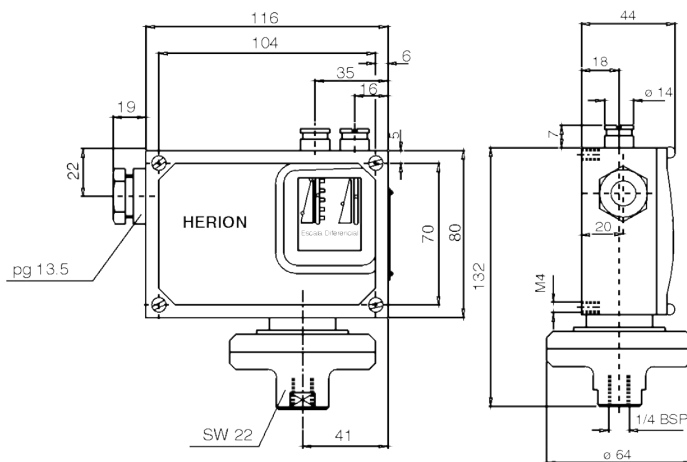
| Faixa de Ajuste | Pressão máxima (bar) | Comutação/ minuto | Massa kg | Diferencial não Ajustável | | | Diferencial Ajustável | | | Dimensões Desenho Nº |
|-----------------|----------------------|-------------------|----------|---------------------------|---------|-----------------|-----------------------|----------|---------|----------------------|
| | | | | Diferencial (bar) | Código | Inf. Mín. (bar) | Inf. Máx. | Superior | Código | |
| 0 a 0,025 | 0,5 | 10 | 1,0 | 0,003 a 0,004 | 0812200 | 0,008 | 0,011 | 0,025 | 0802200 | 01 |
| 0 a 0,06 | 0,5 | 10 | 1,0 | 0,004 a 0,006 | 0812500 | 0,009 | 0,015 | 0,04 | 0802500 | 01 |
| 0 a 0,16 | 0,5 | 10 | 1,0 | 0,004 a 0,008 | 0812700 | 0,011 | 0,023 | 0,12 | 0802700 | 01 |
| 0 a 0,25 | 0,5 | 10 | 1,0 | 0,004 a 0,009 | 0812800 | 0,011 | 0,028 | 0,2 | 0802800 | 01 |
| 0,05 a 0,6 | 15 | 40 | 1,15 | 0,03 a 0,06 | 0814100 | 0,09 | 0,16 | 0,5 | 0804100 | 02 |
| 0,05 a 1,0 | 15 | 40 | 1,15 | 0,03 a 0,09 | 0814200 | 0,11 | 0,18 | 0,8 | 0804200 | 02 |
| 0,05 a 1,6 | 15 | 40 | 1,15 | 0,03 a 0,12 | 0814300 | 0,13 | 0,25 | 1,2 | 0804300 | 02 |
| 0,05 a 2,5 | 15 | 40 | 1,15 | 0,04 a 0,15 | 0814400 | 0,14 | 0,25 | 2,0 | 0804400 | 02 |
| 0,3 a 4 | 40 | 40 | 0,85 | 0,02 a 0,4 | 0814500 | 0,5 | 0,8 | 2,0 | 0804500 | 03 |
| 0,3 a 6 | 40 | 40 | 0,85 | 0,3 a 0,5 | 0814600 | 0,6 | 1,0 | 4,0 | 0804600 | 03 |
| 0,5 a 10 | 40 | 40 | 0,85 | 0,3 a 0,6 | 0814700 | 0,6 | 1,1 | 6,0 | 0804700 | 03 |
| 1 a 16 | 50 | 40 | 0,85 | 0,4 a 1,2 | 0814800 | 1,2 | 2,5 | 12,0 | 0804800 | 03 |
| 1 a 25 | 50 | 40 | 0,85 | 0,4 a 1,5 | 0814900 | 1,2 | 3,3 | 20,0 | 0804900 | 03 |

Pressostatos

Desenho Dimensional 01



Desenho Dimensional 02



Desenho Dimensional 03

