

Função diagnóstico, conforme DESINA
Display da pressão do sistema
Fácil programação dos pontos de comutação
Solução econômica para aplicações industriais Estado de comutação indicado pelas 3 cores no LED do display
Isento de solventes



Características Técnicas

Fluido:

Gasosos, líquido, agressivo ou neutro, não combustível

Conexão elétrica:

M 12 x 1

Montagem:

Opcional

Temperatura do fluido:

-25°C a + 80°C

Temperatura ambiente:

-20°C a + 80°C

Faixa de pressão:

-1 a 1 / 16 / 40 / 100 / 160 / 250 / 400 / 600 bar

Sensibilidade à temperatura (ponto zero):

0,4% do final da escala/10 K

Sensibilidade à temperatura (faixa):

0,4% do final da escala/10 K

Ponto de comutação:

Ajustável entre 0 a 100% de FS

Ponto de desarme:

Ajustável entre 0 a 100% of FS

Precisão:

≤ 1,5% FS

(Linearidade, histerese, repetibilidade)

Grau de proteção para DIN 40 050:

IP65 (<10bar) / IP67 (>10bar), montado com plug

Proteção de choque:

30g, xyz, DIN EN 60068-2-27

Proteção de vibração:

10g, 5 to 500 Hz, xyz, DIN EN 60068-2-6

Peso:

0,06 kg

Materiais

Caixa: alumínio, aço inox, polyester

Partes molhadas:

-1 a 16 bar: alumínio, cerâmicas, FKM (viton)

40 a 600 bar: aço inox, cerâmicas, FKM (viton)

Todas as peças isentas de solvente

Faixa de ajuste (bar) (Pressão relativa) ²⁾	Valor máx. (bar) (sobrepessão) ³⁾	Conexão	Sinal de saída ¹⁾	Degradu do display (bar)	Modelo
-1 ... 1 bar	6	G ¹ / ₄	2 x PNP	0,01	0860110
-1 ... 1 bar	6	Flange	2 x PNP	0,01	0860116
0 ... 10 bar	25	G ¹ / ₄	2 x PNP	0,05	0860120
0 ... 10 bar	25	Flange	2 x PNP	0,05	0860126
0 ... 16 bar	40	G ¹ / ₄	2 x PNP	0,1	0860130
0 ... 16 bar	40	Flange	2 x PNP	0,1	0860136
0 ... 40 bar	100	G ¹ / ₄	2 x PNP	0,2	0860140
0 ... 40 bar	100	Flange	2 x PNP	0,2	0860146
0 ... 100 bar	175	G ¹ / ₄	2 x PNP	0,2	0860150
0 ... 100 bar	175	Flange	2 x PNP	0,2	0860156
0 ... 160 bar	280	G ¹ / ₄	2 x PNP	1,0	0860160
0 ... 160 bar	280	Flange	2 x PNP	1,0	0860166
0 ... 250 bar	400	G ¹ / ₄	2 x PNP	1,0	0860170
0 ... 250 bar	400	Flange	2 x PNP	1,0	0860176
0 ... 400 bar	700	Flange	2 x PNP	2,0	0860186
0 ... 600 bar	1000	G ¹ / ₄	2 x PNP	3,0	0860190
0 ... 600 bar	1000	Flange	2 x PNP	3,0	0860196

1) Modo de OUT2 é programável: Diagnóstico conforme DESINA / comutação, lógica da comutação OUT1 e /OUT2 é programável (NA/NF)

2) Versões com unidade de pressão psi, sob consulta.

3) Valor máx. = sobrepessão. Picos de pressão durante curto período, não são permitidos exceder este valor limite durante a operação.

Não é permitido o uso do instrumento ajustando os pontos de comutação próximo ou no valor máximo de pressão permitida.

Opções

08601 ★ ★

Faixas de pressão (bar)	Substituir por
-1 ... 1	1
0 ... 10	2
0 ... 16	3
0 ... 40	4
0 ... 100	5
0 ... 160	6
0 ... 250	7
0 ... 400	8
0 ... 600	9

Conexão do fluido	Substituir por
G ¹ / ₄	0
Flange	6

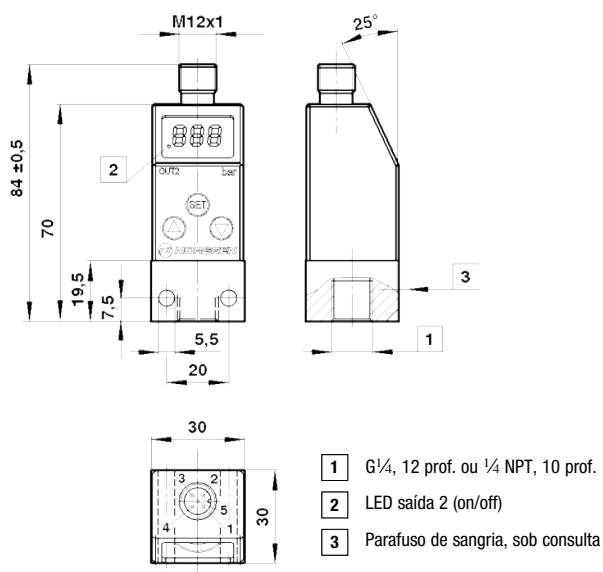
Parâmetros elétricos

Conexão elétrica:	M12 x 1
Tensão de alimentação:	UB =18 a 32 V c.c., polaridade segura
Oscilação residual permissível:	10% (dentro de UB)
Consumo de energia:	< 100 mA (mais corrente de carga)
Modo de comutação:	PNP, contato tipo coletor aberto para UB
Sinal de saída:	Out 1: comutação: UB menos 1.5V / Imáx. 250 mA Out 2: diagnóstico/comutação UB menos 1,5V/250 mA Proteção contra ruído e curto-circuito (Out1/Out2)
Lógica de comutação Out 1 & 2:	NA/NF programável
Tempo de resposta:	< 10 ms
Vida útil:	min. 50 milhões de ciclos de comutação
Compatibilidade eletromagnética:	Emissão de interferência conforme EN 61326 Imunidade a interferência conforme EN 61326 Parte 1

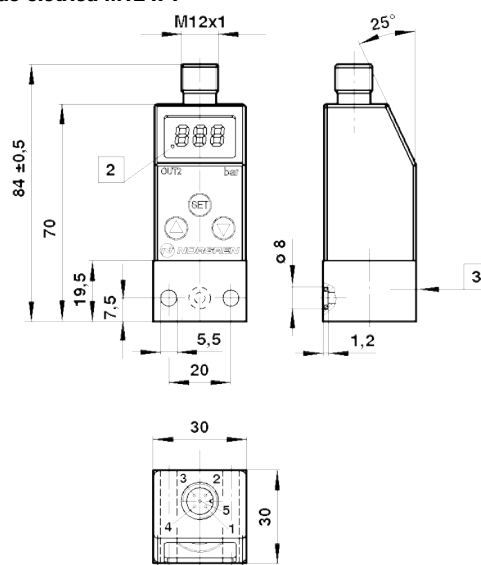


Conexão elétrica M12 x 1







Pino no.	Sinal	Cabo	Display
1	+U	Marrom	
2	Saída 2 (diagnóstico/ contato, PNP)	Branco	piscar vermelho /LED
3	0 V	Azul	
4	Saída 1 (contato, PNP)	Preto	Amarelo / verde
5	NC		



Conexão elétrica M12 x 1



Acessórios

Niple de redução do orifício de pressão	Retentor	Conector M 12x1 90°, 5 pinos (quando terra for necessário)	Conector M12x1 90° 4 pinos	Conector M 12x1 Reto 4 pinos	
					
0574767	0574773	0799845 (2 m cabo, 5-pinos) 0250081 (5 m cabo, 5-pinos)	0523058 (2 m comp. cabo) 0523053 (5 m comp. cabo)	0523056 (sem cabo) 0523057 (2 m comp. cabo) 0523052 (5 m comp. cabo)	0523055 (sem cabo)

Conexão de pressão que reduz o bocal

0574767 (latão)

0550083 (aço inox 1.4301)

Retentor

0574773 (latão)

0553258 (aço inox 1.4301)

