

**BG 4000**

**Acabamento em cromo brilhante**  
**Gatilho com capa de vinil**  
**Exaustão de segurança quando o orifício de saída do bico de ar é bloqueado**  
**Em conformidade com OSHA**

**BG 5000**

**Corpo único em plástico moldado de alta resistência**  
**Exaustão de segurança quando o orifício de saída do bico de ar é bloqueado**  
**Em conformidade com OSHA**

**Características Técnicas**

Fluido:

Ar comprimido filtrado e não lubrificado

Operação:

Pistola de ar

Montagem:

Manopla incorporando protetor de dedo

Conexão:

G<sup>1</sup>/<sub>4</sub> (BG 4000) e (BG 5000)

Pressão de Operação:

Máxima pressão de linha 10 bar

O organismo O.S.H.A. americano estabelece que os bicos de ar não devem exceder 2 bar de pressão. Isto assegura que em caso de bloqueio a pressão não excederá 0,4 bar, que poderia penetrar na pele humana com consequências fatais. As pistolas de ar devem ser sempre fornecidas com um regulador de pressão adequado para garantir a operação segura do equipamento (consulte a linha de reguladores Norgren R16).

**Materiais**

Corpo

BG 4000 zinco fundido - cromado

BG 5000 plástico resistente a impacto

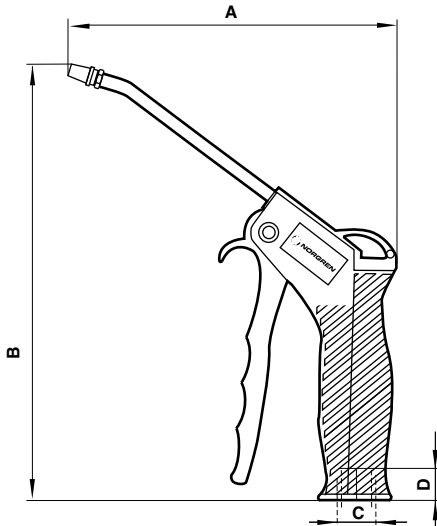
**Informações para Pedido**

Para especificar, verifique o código nas tabelas do verso.

### Pistola de Ar Plástica para Aplicações Gerais

Cor vermelha

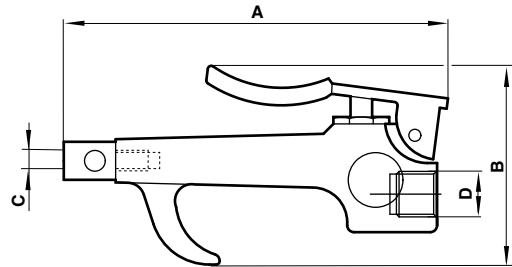
Código	A	B	C	D
BG 5000	146	195	G $\frac{1}{4}$	10



### Pistola de Ar Metálica para Aplicações Gerais

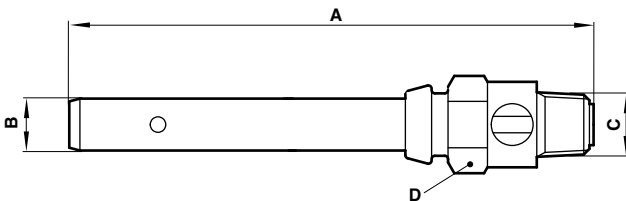
Acabamento em cromo brilhante

Código	A	B	C	D
BG 4000	110	60	$\frac{1}{8}$ x 27 NPT	G $\frac{1}{4}$



### Extensão para Tubo de Ar

Código	A	B	C	D A/F
BG 0106	163	8,0	$\frac{1}{8}$ x 27 NPT	12,7
BG 0112	315	8,0	$\frac{1}{8}$ x 27 NPT	12,7



### Booster de Segurança

Código	A	B Ø	C
BG 0100	45	12,5	$\frac{1}{8}$ x 27 NPT

