

Rápida comutação
Excelente repetibilidade
Alta vazão
**Atuadas por Solenóide
Comando Indireto
Válvula de Assento por Êmbolo**
Características Técnicas

Eletroválvula para ar comprimido filtrado, lubrificado ou sem lubrificação.

Sentido de fluxo: conforme simbologia.

Faixa de temperatura: -10 a +60 °C

Posição de montagem: preferencialmente na vertical. Com altas vibrações a orientação deve ser vertical ao eixo das vibrações.

Roscas de conexão: G 1/2 a G 2

Pressão de trabalho: conforme tabela.


Bobinas

Voltagens Standard	cc		ca		Outras voltagens, sob consulta
			50 Hz	60 Hz	
	12 V	24 V	24 V	115 V	
24 V	42 V	42 V	220 V		
48 V	48 V				
100 V	110 V				
110 V	220 V				
200 V	240 V				

Execução, conforme norma VDE 0580.

Duração da comutação (ED) 100%.

Consumo

Bobina	cc	ca	
		atração	operação
0801	16 W	50 VA	24 VA

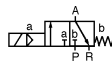
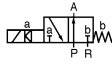
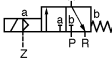
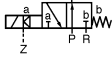
Grau de proteção, conforme DIN 40050 IP 65.

Plug de conexão, conforme DIN 43650.

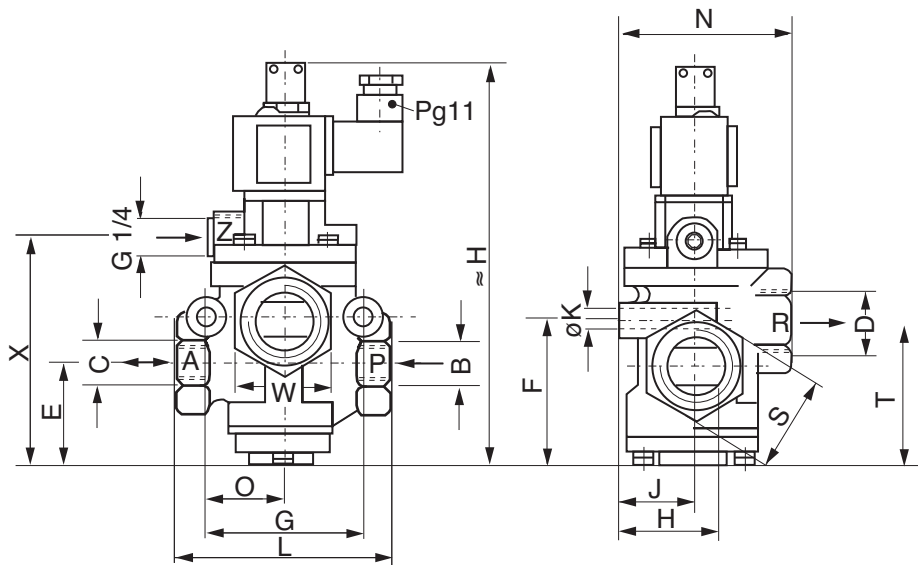
Informações para Pedido

Para pedir uma válvula 3/2 vias normalmente fechada, DN25, com suprimento interno para piloto, 220V, 60 Hz, especifique: 8026770.0801.220.60.

Tipos

Simbologia	Diâmetro Nominal	Rosca de Conexão (DIN ISO 228/1)			Pressão de trabalho		Fator k_V (m³/h)	Tempo de Comutação (ms)	Peso (kgf)	Código Válvula	Código Bobina cc/ca	Kit de Reparo
		P	A	R	min.	máx.						
	15	G 1/2	G 1/2	G 3/4	2	10	5	10	1,3	8026570.0801		0555370
	20	G 3/4	G 3/4	G 1	2	10	8	10	1,5	8026670.0801		0555371
	25	G 1	G 1	G 1	2	10	12	10	1,5	8026770.0801		0555371
	30	G 1	G 1 1/4	G 1 1/4	2	10	18	12	3,0	8026870.0801		0557142
	40	G 1 1/2	G 1 1/2	G 1 1/2	2	10	18	12	3,0	8026970.0801		0557141
	50	G 2	G 2	G 2	2	10	35	20	6,8	8027070.0801		0557140
	15	G 1/2	G 1/2	G 3/4	2	10	5	10	1,3	8028570.0801		0555372
	20	G 3/4	G 3/4	G 1	2	10	8	10	1,5	8028670.0801		0555373
	25	G 1	G 1	G 1	2	10	12	10	1,5	8028770.0801		0555373
	30	G 1	G 1 1/4	G 1 1/4	2	10	18	12	3,0	8028870.0801		0557148
	40	G 1 1/2	G 1 1/2	G 1 1/2	2	10	25	15	3,8	8028970.0801		0557147
	50	G 2	G 2	G 2	2	10	35	20	6,8	8029070.0801		0557146
	15	G 1/2	G 1/2	G 3/4	0	10	5	10	1,3	8026571.0801		0555370
	20	G 3/4	G 3/4	G 1	0	10	8	10	1,5	8026671.0801		0555371
	25	G 1	G 1	G 1	0	10	12	10	1,5	8026771.0801		0555371
	30	G 1	G 1 1/4	G 1 1/4	0	10	18	12	3,0	8026871.0801		0557142
	40	G 1 1/2	G 1 1/2	G 1 1/2	0	10	25	15	3,8	8026971.0801		0557141
	50	G 2	G 2	G 2	0	10	35	20	6,8	8027071.0801		0557140
	15	G 1/2	G 1/2	G 3/4	2	10	5	10	1,3	8028571.0801		0555372
	20	G 3/4	G 3/4	G 1	2	10	8	10	1,5	8028671.0801		0555373
	25	G 1	G 1	G 1	2	10	12	10	1,5	8028771.0801		0555373
	30	G 1	G 1 1/4	G 1 1/4	2	10	18	12	3,0	8028871.0801		0557148
	40	G 1 1/2	G 1 1/2	G 1 1/2	2	10	25	15	3,8	8028971.0801		0557147
	50	G 2	G 2	G 2	2	10	35	20	6,8	8029071.0801		0557146

Para DN 15, 20 e 25 a conexão 'R' não é estrangulável. A partir do DN 30 a conexão 'R' é estrangulável.



Código	NG	B	C	D	E	F	G	H	J	ØK	L	M	N	O	T	S (SW)	W (SW)	X
8026570.0801 8026571.0801	15	G1/2	G1/2	G3/4	48	65	71	186	39	9	86	52	78	32	63	36	36	- 104
8026670.0801 8026671.0801	20	G3/4	G3/4	G1	53	76	82,5	198	40	9	112	54	92	39	74	46	46	- 115,5
8026770.0801 8026771.0801	25	G1	G1	G1	53	76	82,5	198	40	9	112	54	92	39	74	46	46	- 115,5
8026870.0801 8026871.0801	30	G1	G1 1/4	G1 1/4	70	108	104	239	42	11	142	64	108	48	98	60	60	- 148
8026970.0801 8026971.0801	40	G1 1/2	G1 1/2	G1 1/2	85	122	118	265	46	14	164	70	123	50	116	68	60	- 168
8027070.0801 8027071.0801	50	G2	G2	G2	98	144	148	302	56	18	200	85	153	66	137	90	90	- 204
8028570.0801 8028571.0801	15	G1/2	G1/2	G3/4	48	65	71	200	39	9	86	52	78	32	63	36	36	- 104
8028670.0801 8028671.0801	20	G3/4	G3/4	G1	52	76	82	210	40	9	112	54	92	39	74	46	46	- 115,5
8028870.0801 8028771.0801	25	G1	G1	G1	52	76	82	210	40	9	112	54	92	39	74	46	46	- 115,5
8028870.0801 8028871.0801	30	G1	G1 1/4	G1 1/4	70	108	104	251	42	11	142	64	108	48	98	60	60	- 148
8028970.0801 8028971.0801	40	G1 1/2	G1 1/2	G1 1/2	85	122	118	277	46	14	164	70	123	50	116	68	60	- 168
8029070.0801 8029071.0801	50	G2	G2	G2	98	144	148	314	56	18	200	85	153	66	137	90	90	- 204