

Operação deslizante

Unidades em linha leves e compactas

Segurança comprovada

Fácil instalação

Projeto simples e operação confiável



Características Técnicas

Fluido: Ar comprimido, filtrado, lubrificado e não lubrificado

Operação: Válvula deslizante, atuada diretamente, com exaustão aberta

Montagem: Em linha

Orifícios:

Rosca Fêmea (BSPP)

— G $\frac{1}{8}$ M/7218

G $\frac{1}{4}$ M/7228

G $\frac{3}{8}$ M/7238

G $\frac{1}{2}$ M/7248

Pressão de Operação: 0 - 16 bar

Temperatura de Operação: -20°C* to +80°C

*Consulte nosso Depto. Técnico para uso abaixo de +2°C

Materiais

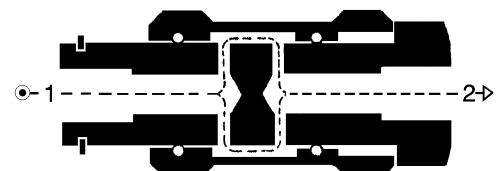
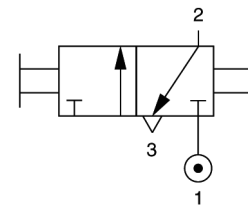
Conector de latão niquelado, manopla de alumínio anodizado liso, vedações de borracha nitrílica.

Informações Para Pedido

Para especificar, veja tabela no verso, por ex. M/7228 para G $\frac{1}{4}$

Modelos Opcionais

Linha NPT, Rosca Macho/Fêmea

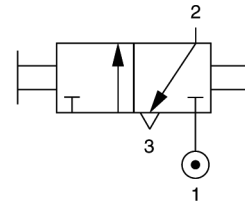
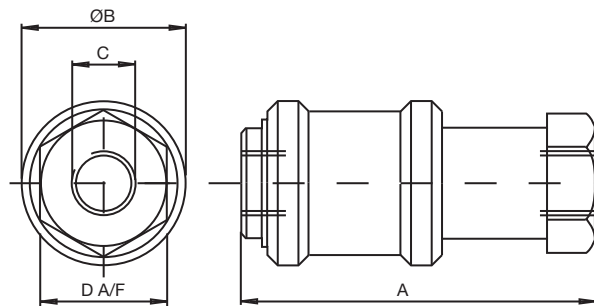


Informações Gerais

Modelo	Tamanho	Fator de Fluxo C*	Fator de Fluxo Cv**	Peso (kg)	Kit de Reparo
M/7218	G1/8	2,4	0,58	0,05	Não disponível
M/7228	G1/4	3,9	0,94	0,09	Não disponível
M/7238	G3/8	7,0	1,7	0,16	Não disponível
M/7248	G1/2	10,8	2,6	0,24	Não disponível

*C medidas em $\text{dm}^3/(\text{s} \cdot \text{bar})$

Válvula Deslizante



Modelo	M/7218	M/7228	M/7238	M/7248
A	48	58	70	80
ØB	25	30	35	40
C	G1/8	G1/4	G3/8	G1/2
D A/F	14	17	22	27

C - Conforme ISO-228/1