

**Filtro Regulador e Lubrificador  
1/8 a 1.1/2 NPT ou ISO G**

Unidades combinadas disponíveis em duas versões:  
Filtro/Regulador e Lubrificador ou Filtro, Regulador e  
Lubrificador

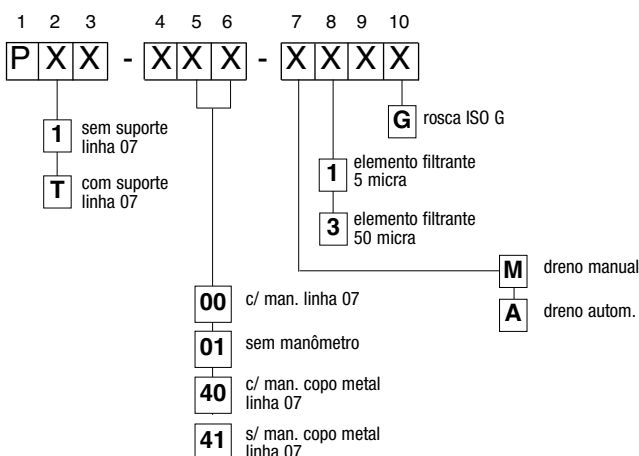
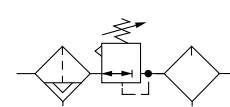
Características Técnicas, de Funcionamento e  
Materiais, vide catálogos dos componentes individuais


**Informações Gerais - Série Básica**

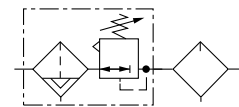
Modelos com manômetro, rosca NPT, faixa de regulagem de 5 a 100 psig para a linha 07 e 2 a 125 psig para a linha 17.

Rosca	Linha	Elemento Filtrante (micra)	Copo do Filtro	Copo do Lubrificador	Filtro, Regulador e Lubrificador (FRL)			
					Filtro com Dreno Automático		Filtro com Dreno Manual	
					Micro-Fog®	Oil-Fog	Micro-Fog®	Oil-Fog
1/8 NPT	07	5	transparente	transparente	P1A-100-A1AA	-	P1A-100-M1AA	-
1/4 NPT	07	5	transparente	transparente	P1A-200-A1AA	-	P1A-200-M1AA	-
3/4 NPT	17	50	metal	metal	P8A-660-A3DA	P8B-660-A3DA	P8A-660-M3DA	P8B-660-M3DA
1 NPT	17	50	metal	metal	P8A-860-A3DA	P8B-860-A3DA	P8A-860-M3DA	P8B-860-M3DA
1.1/4 NPT	17	50	metal	metal	P8A-A60-A3DA	P8B-A60-A3DA	-	-
1.1/2 NPT	17	50	metal	metal	P8A-B60-A3DA	P8B-B60-A3DA	-	-

Rosca	Linha	Elemento Filtrante (micra)	Copo do Filtro	Copo do Lubrificador	Filtro/ Regulador e Lubrificador (F/R)			
					Filtro com Dreno Automático		Filtro com Dreno Manual	
					Micro-Fog®	Oil-Fog	Micro-Fog®	Oil-Fog
1/8 NPT	07	5	transparente	transparente	P1H-100-A1AA	-	P1H-100-M1AA	-
1/4 NPT	07	5	transparente	transparente	P1H-200-A1AA	-	P1H-200-M1AA	-
		50	transparente	transparente	P1H-200-A3AA	-	P1H-200-M3AA	-

**Opções - Série Básica**

**Símbolos Gráficos**


Filtro com dreno automático, regulador com alívio, lubrificador com dreno manual



Filtro/regulador com alívio e dreno automático, lubrificador com dreno manual

## Características Técnicas

Fluido: ar comprimido

Pressão máxima:

Copo transparente: 150 psig (10 bar)

Copo de metal: 250 psig (17 bar)

Temperatura de Operação

Copo transparente: 0° a 125°F (-20° a 50°C)

Copo de metal: 0° a 150°F (-20° a 65°C)

Vazão típica a 100 psig (7 bar) pressão primária, 90 psig (6.3 bar) ajuste da pressão e queda de 15 psig (1 bar) do ajuste:

Conexão 1/8": T.B.A.

Conexão 1/4": 6 scfm (3 dm<sup>3</sup>/s)

Conexão do dreno: tubo de 1/8"

### Filtro/Regulador

Partícula removível: 5 µm ou 40 µm. Conforme ISO 8573-1, Classe 3 e Classe 5

Manômetros:

1/8" PTF com PTF nos orifícios principais

1/8" ISO Rc com ISO Rc nos orifícios principais

1/8" ISO Rc com ISO G nos orifícios principais

Operação do dreno automático: O dreno opera momentaneamente quando ocorre uma mudança rápida no fluxo de ar ou quando o suprimento de ar for reduzido, proporcionando rápida eliminação de condensado.

### Lubrificador

Ponto de início (ex.: mínima vazão requerida para operação do lubrificador):

0.5 scfm

(0.24 dm<sup>3</sup>/s) a 90 psig (6.3 bar) pressão primária

Capacidade nominal do copo : 31 ml

Lubrificantes recomendados: lubrificantes para aplicações pneumáticas

## Materials

Corpos: Zinco;

Bone Filtro/Regulador: Acetal

Válvula Filtro/Regulador: Latão/nitrílico

Assento da válvula do Filtro/Regulador: Acetal

Copos:

Transparente: Policarbonato

Metal: Zinco

Cúpula visora do lubrificador: Nylon transparente

Elemento filtrante: Polipropileno sinterizado

Elastômeros: Nitrílico

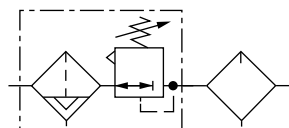
## Peças de Reposição

Item	Tipo	Código
Kits de reparo, filtro/regulador	com alívio, elemento 5 µm	3820-02
	sem alívio, elemento 5 µm	3820-01
Kit de reparo, lubrificador		3795-03
Drenos de reposição	Manual	773-03
	Automático	3654-02
Suporte de parede para unidade PTH	Integral 2 peças	6700-30

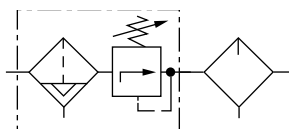
Kit de reparo do Filtro/regulador contém slip ring, diafragma, assento da válvula com o-ring, válvula, mola da válvula, elemento, junta de vedação e copo o-ring.

O kit de reparo do lubrificador contém vedação da cúpula visora, o-ring do cartucho e o-ring do copo.

## Símbolos ISO

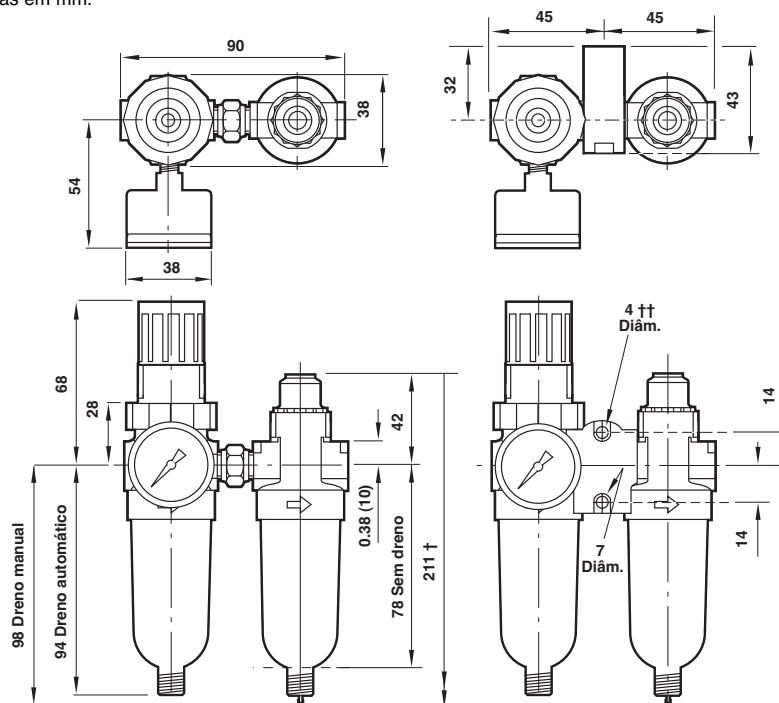


Filtro/ regulador com alívio e dreno automático, lubrificador com dreno manual



Filtro/ regulador sem alívio e dreno automático, lubrificador com dreno manual

Medidas em mm.



† Distância mínima para remoção do copo

†† Montagem dos furos