

Reduz a pressão do sistema ao nível ideal mantendo-a constante apesar das mudanças de pressão de entrada e fluxo de saída

R07, R17
1/8 a 2 NPT ou ISO G

Características Técnicas

Fluido: Ar comprimido.

Máxima Pressão de Entrada:
300 psig para R07 e R17

Temperatura de Trabalho:
-18 °C a 66 °C para R07
-18 °C a 80 °C para R17

Roscas: 1/8 a 2 NPT ou ISO G

Orifício para manômetro: 1/8 NPT ou BSPT (R07)
1/4 NPT ou BSPT (R17)

Tipo: diafragma com ou sem alívio.

Materiais

Corpo: liga de zinco/alumínio; Botão: acetato; Válvula: latão/nitrílico/alumínio; Assento da válvula: acetato; Elastômeros: nitrílicos.

Características de Funcionamento

Baixo torque. Botão de ajuste permite fácil regulagem a qualquer pressão. Travamento com botão pressionado.

Regulador com alívio permite regular pressão de saída mesmo em circuitos fechados. Modelos sem alívio são opcionais.

Válvula balanceada (exceto R07). Permite desmontagem sem remoção da linha de ar.

Acessórios disponíveis para montagem em painéis ou paredes.

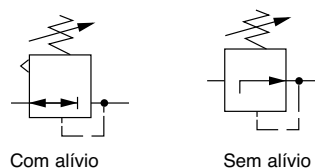


Informações Gerais

Rosca	Fluxo scfm*	Faixa de Regulagem (psig)	Com Manômetro	Sem Manômetro	
1/8	NPT	16	5 - 100	R07-100-RGKA	R07-100-RNKA
	ISO G	16	5 - 100	R07-100-RGKG	R07-100-RNKG
1/4	NPT	18	5 - 100	R07-200-RGKA	R07-200-RNKA
	ISO G	18	5 - 100	R07-200-RGKG	R07-200-RNKG
3/4	NPT	240	2 - 125	R17-600-RGLA	R17-600-RNLA
	ISO G	240	2 - 125	R17-600-RGLG	R17-600-RNLG
1	NPT	240	2 - 125	R17-800-RGLA	R17-800-RNLA
	ISO G	240	2 - 125	R17-800-RGLG	R17-800-RNLG
1 1/4	NPT	240	2 - 125	R17-A00-RGLA	R17-A00-RNLA
	ISO G	240	2 - 125	R17-A00-RGLG	R17-A00-RNLG
1 1/2	NPT	240	2 - 125	R17-B00-RGLA	R17-B00-RNLA
	ISO G	240	2 - 125	R17-B00-RGLG	R17-B00-RNLG

* Fluxo máximo recomendado para pressão primária 100 psig e secundária 80 psig.

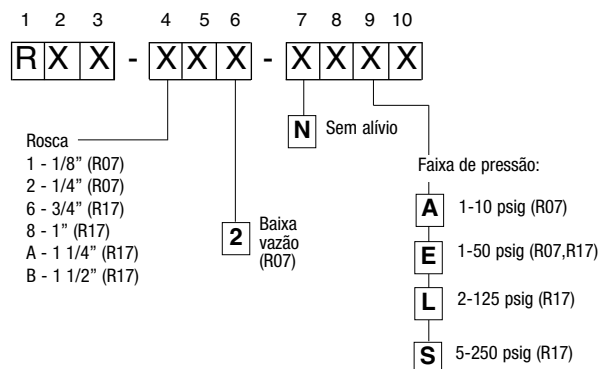
Símbolo Gráfico

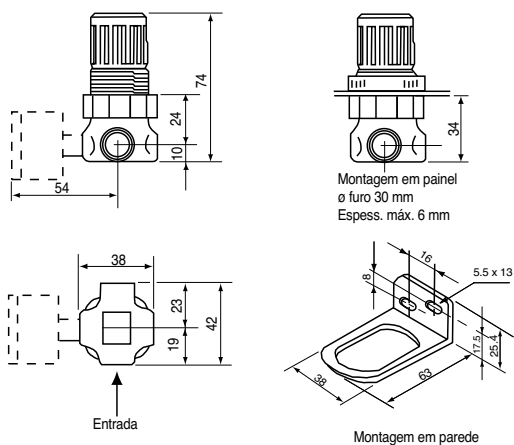


Com alívio

Sem alívio

Opções



R07

Peças de Reposição

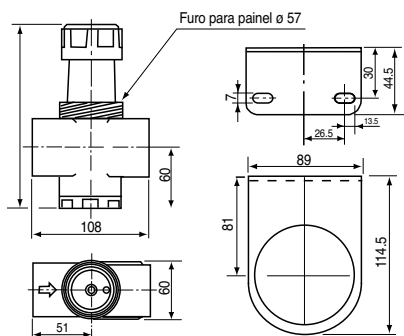
Descrição	Código
Mola 1 a 10 psig (marrom)	2069-02
2 a 50 psig (verde)	613-03
3 a 100 psig (amarela)	2960-04
Manômetro p/ rosca NPT:	
0-30 psig (0-2 bar)	18-013-214
0-60 psig (0-4 bar)	18-013-211
0-160 psig (0-11 bar)	18-013-212
Manômetro p/ rosca ISO G:	
0-60 psig (0-4 bar)	18-013-264
0-160 psig (0-11 bar)	18-013-263
Plug para 1/8 NPT 2338-08	
1/8 ISO G	2845-01

Kits de reparo

Kit de reparo para regulador:	
Com alívio	3407-02
Sem alívio	3407-01
Kit de reparo do assento da válvula:	
Standard	3402-57
Baixa vazão	3402-56

Acessórios

Suporte parede e porca de plástico	18-025-003
Porca de plástico p/ mont. painel	2962-89
Porca de metal p/ mont. painel	2962-04
Parafuso de trava e botão pré-furado	18-001-092
Parafuso de trava (somente)	6097-08

R17

Peças de Reposição

Descrição	Código
Mola Reguladora:	
1 - 50 psig	5291-01
2 - 125 psig	5219-01
5 - 250 psig	5220-01
Manômetro com rosca NPT	
0 - 60 psig (0 - 4,2 barm)	18-013-208
0 - 160 psig (0 - 11,2 barm)	18-013-209
0 - 300 psig (0 - 21 barm)	18-013-210
Manômetro com rosca BSPT	
0 - 60 psig (0 - 4,2 barm)	18-013-266
0 - 160 psig (0 - 11,2 barm)	18-013-260
0 - 300 psig (0 - 21 barm)	18-013-267
Plug	
1/4 NPT	2891-97
1/4 BSPT	2845-02

Kit de Reparo

Kit de reparo:	
sem alívio	5578-01
com alívio	5578-02

Acessórios

Suporte de montagem com porca	5570-04
Arame de lacre	2117-01