

Remove líquidos e partículas sólidas
Alto fluxo com mínima queda de pressão

Características Técnicas

Fluido:

Ar comprimido.

Máxima Pressão de Entrada:

Copo transparente: 10,3 bar (150 psig)

Copo de metal: 17,2 bar (250 psig)

Temperatura Máxima:

Copo transparente: 52 °C

Copo de metal: 79 °C

Roscas: 1/8 a 2 NPT ou ISO G

Elemento Filtrante: 5, 50 e 100 micra.

Dreno: automático/manual

Materiais

Corpo e copo de metal: liga de zinco/alumínio; Elastômeros:

neoprene ou nitrílico; Copo transparente: policarbonato;

Elemento filtrante: polipropileno poroso ou bronze sinterizado.

Características de Funcionamento

Dreno automático ou manual.

Elemento filtrante permite desmontagem e limpeza sem ferramentas ou remoção da linha.



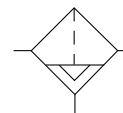
Informações Gerais

Rosca	Fluxo scfm (**)	Elemento Filtrante (micra)	Dreno Automático		Dreno Manual	
			Copo Metal c/ Visor	Copo Transparente	Copo Metal c/ Visor	Copo Transparente
1/8	NPT 18	100	F07-100-A5MA*	F07-100-A5TA	F07-100-M5MA*	F07-100-M5TA
	NPT 18	5	F07-100-A1MA*	F07-100-A1TA	F07-100-M1MA*	F07-100-M1TA
1/4	ISO G 18	5	F07-100-A1MG*	F07-100-A1TG	F07-100-M1MG*	F07-100-M1TG
	NPT 21	5	F07-200-A1MA*	F07-200-A1TA	F07-200-M1MA*	F07-200-M1TA
3/4	ISO G 21	5	F07-200-A1MG*	F07-200-A1TG	F07-200-M1MG*	F07-200-M1TG
	NPT 400	50	F17-600-A3DA	-	F17-600-M3DA	-
1	ISO G 400	50	F17-600-A3DG	-	F17-600-M3DG	-
	NPT 400	50	F17-800-A3DA	-	F17-800-M3DA	-
1 1/4	ISO G 400	50	F17-800-A3DG	-	F17-800-M3DG	-
	NPT 400	50	F17-A00-A3DA	-	F17-A00-M3DA	-
1 1/2	ISO G 400	50	F17-A00-A3DG	-	F17-A00-M3DG	-
	NPT 400	50	F17-B00-A3DA	-	F17-B00-M3DA	-
2	ISO G 400	50	F17-B00-A3DG	-	F17-B00-M3DG	-
	NPT 1200	50	F18-C00-A3DA	-	F18-C00-M3DA	-
2	ISO G 1200	50	F18-C00-A3DG	-	F18-C00-M3DG	-

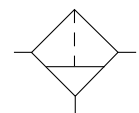
* Copo de metal sem visor.

** Fluxo a 100 psig com queda de pressão de 3 a 5 psig.

Símbolos Gráficos

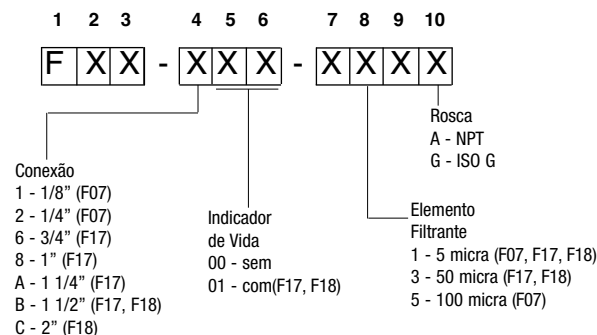


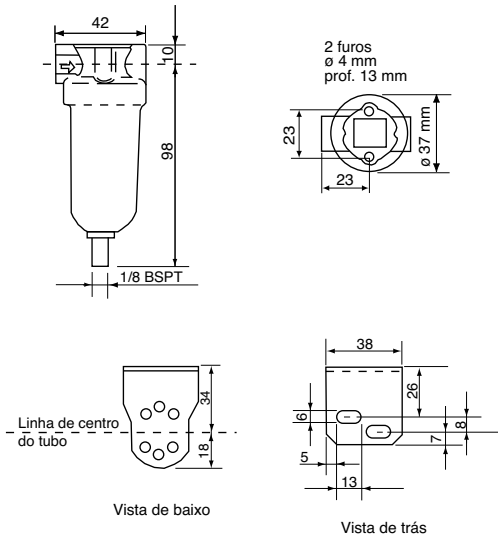
Dreno Automático



Dreno Manual

Opções



F07

Peças de Reposição

Descrição	Código
Copo transp. com dreno manual	3646-53
Copo transp. com dreno automático	3646-51
Copo de metal com dreno manual	3647-62
Copo de metal com dreno automático	3647-68

NOTA:

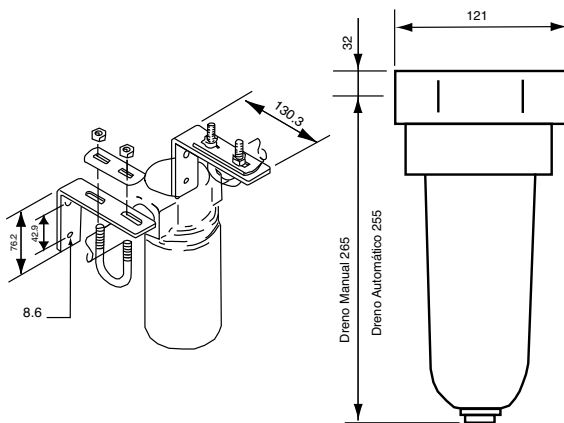
Os copos acima estão acompanhados do anel O'ring.

Kits de Reparo

Kits de reparo	
Elem. 5 micra	3652-11
Elem. 100 micra	3652-09
Dreno automático	3654-02

Acessório

Suporte de parede	5939-06
-------------------	---------

F17

Peças de Reposição

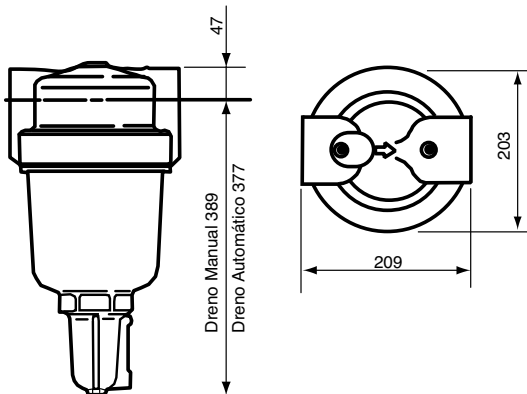
Descrição	Código
Elem. Filtrante	
5 micra	5311-01
50 micra	5311-03
Dreno automático	3000-10
Dreno manual	0619-50
Copo metal dreno manual	5390-46
Copo metal dreno automático	5390-81

Kit de Reparo

Vedações	5578-05
Kit do visor	2273-22

Acessórios

Suporte de montagem p/ 3/4 e 1	6212-50
Suporte de montagem p/ 1.1/4 e 1.1/2	6212-51

F18

Peças de Reposição

Descrição	Código
Elemento filtrante	
5 micra	5882-11
50 micra	5882-13
Dreno automático	3000-10
Dreno manual	0619-50
Copo de metal com dreno manual	4303-51
Copo de metal com dreno automático	4303-52

Kit de Reparo

Vedações	5945-50
Kit do visor	2273-20