

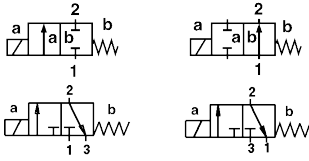
Válvulas de Controle de Processo

H90

Atuadas por solenóide

DN 3 mm

NPT, BSPP



Projeto moderno e compacto

Excelente desempenho e confiabilidade

Insensível a vibrações e variação de temperatura

Longa vida útil

Projetada para uso individual ou em manifold



Características Técnicas

Fluido:
Ar comprimido, filtrado a 50µm, lubrificado ou não lubrificado

Direção do fluxo:
Conforme simbologia

Faixa de temperatura:
-55°C a 100°C

Posição de montagem:
Indiferente

Materiais

Corpo: Alumínio injetado anodizado
Vedação: Viton (FKM)

Simbologia	DN nominal (mm)	Conexão NPT	Pressão de Trabalho (bar)		Cv	Tempo de Comutação (ms)	Válvula	Kit de Reparo
			Mín.	Máx.				
	3.0	1/4 NPT	0	10	0,47	20	H9011010A	1334632
		G1/4						
	3.0	1/4 NPT	0	10	0,47	20	H9012010A	1334633
		G1/4						
	3.0	1/4 NPT	0	10	0,47	20	H9041010A	1334632
		G1/4						
	3.0	1/4 NPT	0	10	0,47	20	H9042010A	1334633
		G1/4						

* Cv (US) ≈ kv x 1,2

Opções

H90011010A-2

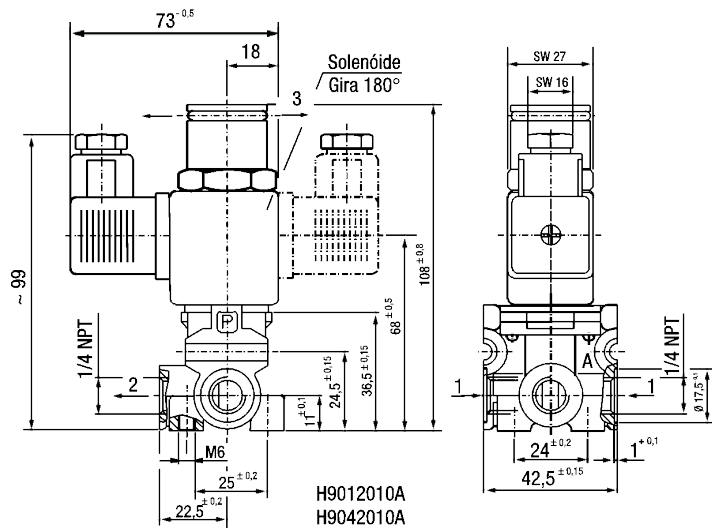
Válvula

Solenóide	Tensão (V)	Frequência (Hz)	Potência		Código da Bobina com Plug
			Partida	Operação	
0	024	00	11W	11W	0000000.0201.024.00
1	110	60	22VA	17VA	1334750
2	220	60	22VA	17W	1334545
3	012	00	17VA	17W	1334766

Montagem Manifold

Kit de Montagem em Manifold	Código do Kit	Instruções	Como montar um Manifold
	1331452	O nº de kit necessário é igual ao nº de válvulas do manifold menos 1. Ex.: Manifold de 4 válvulas necessita de 3 kits.	

Desenho para válvula "NA"



Desenho para válvula "NF"

