

## Série 33 D

Pressostato eletrônico (pneumático/multifluidos)  
-1 a 630 bar

**Manômetro digital com ajuste de unidade de pressão**

**Projeto compacto e robusto**

**Fácil programação dos pontos de comutação e funções adicionais**

**Sinal de saída do transistor 1 x PNP/2 x PNP/1 x PNP + 4 a 20 mA**

**Trava eletrônica (senha)**

**Estado de comutação indicado por LED**

**Padrão M12x1 conexão elétrica (IP 65)**

**Para pneumática, aplicações de multifluidos e hidráulicos**

### Características Técnicas

**Fluido:**

Ar comprimido filtrado, lubrificado ou não lubrificado, gases neutros

**Display:**

LCD 4 dígitos iluminado, unidade de pressão programável para bar, psi, mpa  
Unidade especial sob consulta

**Posição de montagem:**

Opcional

**Pressão de operação:**

-1 a 16 bar (pneumática)

0 a 630 (hidráulico/multifluido)

**Sensibilidade à temperatura (ponto zero):**

0,4% do valor final/10 K

**Sensibilidade à temperatura (faixa):**

0,4% do valor final/10 K

**Temperatura ambiente:**

-10°C a 60°C

**Temperatura do fluido:**

-10°C a 80°C

**Ponto de comutação:**

Ajustável entre 0 e 100% da escala total

**Ponto de desarme:**

Ajustável entre 0 e 100% da escala total:

**Conexão elétrica:**

M12 x 1

**Linearidade:**

< 0,2% do valor final ±1 dígito

**Grau de proteção conforme DIN 40 050:**

IP 65 (montado com plug)

### Materiais

Caixa: alumínio/aço inox

Vedação: Viton O-ring (FKM)

Elementos do sensor:

pneumático: silício

hidráulico/multifluido: aço inox 1.4571 (versões de 0 a 250 bar), aço inox 1.4542 (versões de 400 a 630 bar)



Conexão elétrica M12 x 1 (modelos pneumáticos padrão)\*

Orifício	Faixa de ajuste (bar) (pressão relativa)	Valor máx. (bar) (sobrepessão)	Sinal de saída	Modelo
G¼	-1 ... 1	10	1 x PNP	0863012
Flange	-1 ... 1	10	1 x PNP	0863016
G¼	-1 ... 1	10	2 x PNP	0863022
Flange	-1 ... 1	10	2 x PNP	0863026
G¼	-1 ... 1	10	1 x PNP / 4...20 mA	0863042
Flange	-1 ... 1	10	1 x PNP / 4...20 mA	0863046
G¼	0 ... 16	30	1 x PNP	0863212
Flange	0 ... 16	30	1 x PNP	0863216
G¼	0 ... 16	30	2 x PNP	0863222
Flange	0 ... 16	30	2 x PNP	0863226
G¼	0 ... 16	30	1 x PNP / 4...20 mA	0863242
Flange	0 ... 16	30	1 x PNP / 4...20 mA	0863246

\* Conector M12 x 1 não incluso. Veja tabela na próxima página.

### Opções

Faixa de pressão (pneumática)		Substituir por	Fluido/conexão elétrica		Substituir por
-1 ... 1 bar		0	G¼/M12 x 1		2
0 ... 16 bar		2	Flange/M12 x 1		6
Faixa de pressão (multifluido)*		Substituir por	Sinal de saída		Substituir por
0 ... 10 bar		1	1 saída digital		1
0 ... 40 bar		3	2 saída digital		2
0 ... 100 bar		4	1 saída digital/4 ... 20 mA		4
0 ... 160 bar		5			
0 ... 250 bar		6			
0 ... 400 bar		7			
0 ... 630 bar		8			

\* Em caso de picos de pressão, favor utilizar a versão NPT (com amortecimento) ou redutor externo 0550083

**Parâmetros elétricos**

Conexão elétrica:	M12 x 1
Tensão de alimentação:	10 ... 32 V c.c. (polaridade segura) modelos digitais 15 ... 32 V c.c. (polaridade segura) modelos analógicos
Oscilação residual admissível:	10% (dentro de 12 a 32 V)
Consumo de corrente:	<50 mA (mais corrente de carga)

**Compatibilidade eletromagnética**

Emissão de interferência	Conforme EN 61326
Imunidade à interferência	Conforme EN 61326 Parte 1

**Conexão elétrica M12 x 1**

Pino	Sinal	Cabo
1	Tensão de alimentação	Marrom
2	Saída 2 (PNP) / analógica 4 ... 20 mA	Branco
3	0 V	Azul
4	Saída 1 (PNP)	Preto
5	Isento	Cinza

**Comutação de saída**

Modo de comutação:	Contato tipo coletor aberto para U <sub>e</sub> , adequado para carga indutiva
Tensão de saída:	Tensão de alimentação -1,5 V
Saída analógica:	4 ... 20 mA
Faixa de contato:	I <sub>máx</sub> = 500 mA (à prova de curto-circuito)
Tempo de comutação:	< 10 ms
Amortecimento:	5 ms ... 0,64 seg
Tempo de comutação:	liga/desliga 0 ... 20 seg
Vida útil:	mín. 100 milhões de ciclos de comutação
Lógica de comutação:	n.a. / n.f. programável
Modo de operação:	Padrão, histerese e modo janela Selecionar cada saída separadamente

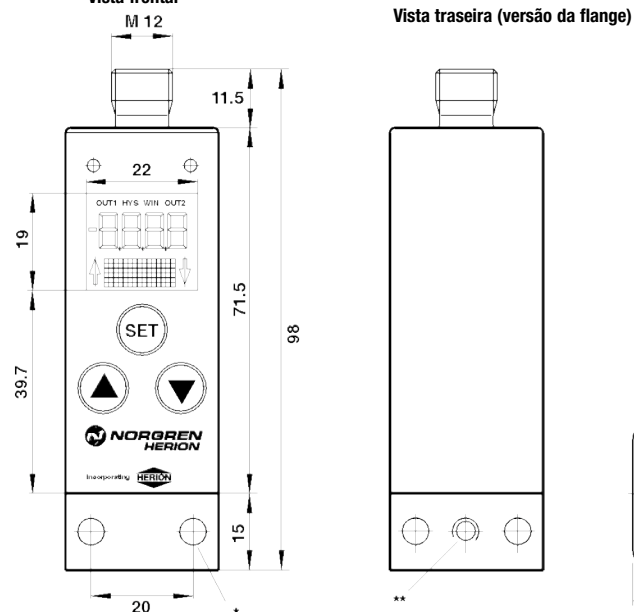
**Acessórios**

**Plugs**

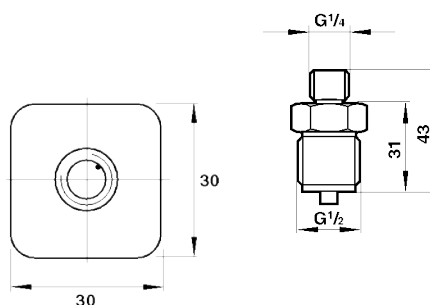
Descrição	Modelo
M12 x 1, reto sem cabo	0523055
M12 x 1, reto 2 m cabo, 4-pinos	0523057
M12 x 1, reto 5 m cabo, 4-pinos	0523052
M12 x 1, 90° sem cabo	0523056
M12 x 1, 90° 2 m cabo, 4-pinos	0523058
M12 x 1, 90° 5 m cabo, 4-pinos	0523053

Vista frontal

Vista traseira (versão da flange)



Redutor G1/2 a G1/4, rosca externa – 0550083

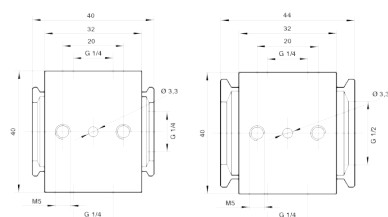


\* Adequado para parafusos M 5 x 35

\*\* Diâmetro da flange 8 x 1,2 prof., O-ring 4,47 x 1,78 (Viton 90)

**Bloco Auxiliar**

Adaptador para usar com sistemas de preparação de ar Excelon 72, 73, 74



Excelon 72 0523109 Excelon 73 & 74 0523110