

Pressostatos

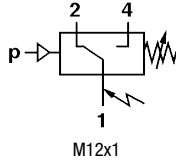
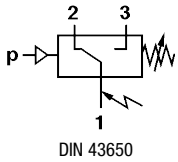
Série 18 D conforme ATEX

Pressostato pneumático

-1 a 30 bar

Comutador de pressão hidráulica

5 a 420 bar



Para aplicações EX conforme ATEX 100 a:

Zona 2 categoria ATEX 3G (gases)

Zona 22 categoria ATEX 3D (pó)

TÜV (agência de inspeção técnica) aprovação: EX 8 03 01 11122 007

Microchave com contatos dourados Resistente à vibração até 15 g

Características Técnicas

Fluido:

Pneumático: para fluidos líquidos, gasosos e neutros

Hidráulica: para fluidos auto-lubrificantes, neutros, ex.: óleo hidráulico, óleo lubrificante, óleo de combustível claro

Conexão do fluido: G1/4, flange

Posição de montagem: Opcional

Pressão de operação:

Pneumática: -1 a 30 bar

Hidráulica: 5 a 420 bar

Certificação:

TÜV EC cert. no. E 8 03 01 11122 007

Zona 2: E II 3 G EEx NA / C IIC T6

Zona 22: E II 3 D IP 65 T 80°C

Temperatura ambiente: 0°C a + 80°C

Temperatura do fluido: 0°C a +80°C

Viscosidade:

Até 1000 mm²/s (±450 ssu).

Repetibilidade:

±3%, para vácuo ±4% do valor final da escala (referindo à regulagem de pressão)

Conexão elétrica:

DIN EN 175301-803, (DIN 43650)

IEC 947-5-2 (M12 x 1)

Grau de proteção:

IP65 (DIN 43650), IP67 (M12 x 1)

Materiais

Caixa: AL/aço para hidráulica; AL (pneumática)

Vedação: PTFE / NBR / AL / aço (hidráulica)

FKM / AL (pneumática)

Pressostatos pneumáticos

Conexão elétrica DIN EN 175301-803 (DIN 43650)

Modelo	Faixa de pressão (bar)*	Diferencial de pressão (bar) escala inferior	Diferencial de pressão (bar) escala superior	Máxima sobrepressão (bar)**	Ciclos de comutação (1/min)	Material do sensor de pressão Caixa	Vedação	Orifício	kg	Desenho no.
0880180	-1 ... 0	0,15	0,18	80	100	AL	FKM/MS	G1/4	0,2	2
0880280	0,2 ... 2	0,15	0,27	80	100	AL	FKM/MS	G1/4	0,2	2
0880380	0,5 ... 8	0,25	0,65	80	100	AL	FKM/MS	G1/4	0,2	1
0880480	1 ... 16	0,3	0,9	80	100	AL	FKM/MS	G1/4	0,2	1
0880680	1 ... 30	1	5	80	100	AL	FKM/MS	G1/4	0,2	1
0881180	-1 ... 0	0,15	0,18	80	100	AL	FKM/MS	Flange	0,2	3
0881280	0,2 ... 2	0,15	0,27	80	100	AL	FKM/MS	Flange	0,2	3
0881380	0,5 ... 8	0,25	0,65	80	100	AL	FKM/MS	Flange	0,2	3
0881480	1 ... 16	0,3	0,9	80	100	AL	FKM/MS	Flange	0,2	3
0881680	1 ... 30	1	5	80	100	AL	FKM/MS	Flange	0,2	3

A aprovação EX refere-se ao pressostato em combinação com o plug fornecido.

Conexão elétrica M12 x 1

Modelo	Faixa de pressão (bar)*	Diferencial de pressão (bar) escala inferior	Diferencial de pressão (bar) escala superior	Máxima sobrepressão (bar)**	Ciclos de comutação (1/min)	Material do sensor de pressão Caixa	Vedação	Orifício	kg	Desenho no.
0880181	-1 ... 0	0,15	0,18	80	100	AL	FKM/MS	G1/4	0,2	2
0880281	0,2 ... 2	0,15	0,27	80	100	AL	FKM/MS	G1/4	0,2	2
0880381	0,5 ... 8	0,25	0,65	80	100	AL	FKM/MS	G1/4	0,2	1
0880481	1 ... 16	0,3	0,9	80	100	AL	FKM/MS	G1/4	0,2	1
0880681	1 ... 30	1	5	80	100	AL	FKM/MS	G1/4	0,2	1
0881181	-1 ... 0	0,15	0,18	80	100	AL	FKM/MS	Flange	0,2	3
0881281	0,2 ... 2	0,15	0,27	80	100	AL	FKM/MS	Flange	0,2	3
0881381	0,5 ... 8	0,25	0,65	80	100	AL	FKM/MS	Flange	0,2	3
0881481	1 ... 16	0,3	0,9	80	100	AL	FKM/MS	Flange	0,2	3
0881681	1 ... 30	1	5	80	100	AL	FKM/MS	Flange	0,2	3

Tensão permitida: 30 V máx.

Conectores veja tabela 'Acessórios'. Conectores não inclusos, solicitar separadamente. Utilizar somente os conectores listados, caso contrário, o dispositivo perderá a aprovação EX.

* A pressão de referência é a pressão de ar atmosférica.

** Recomendamos que os pontos de comutação estejam no meio da faixa de pressão de operação do pressostato.

Picos de pressão não podem exceder o valor máximo de pressão durante a operação. Não é permitido o uso do instrumento ajustando os pontos de comutação próximo ou no valor máximo de pressão permitida. O valor limite corresponde à sobrepressão máxima.

AL = Alumínio

FKM = Viton

Opções

Alternativas	Substituir por	Conexão elétrica	Substituir por
Rosca	0	DIN EN 175301-803 (DIN 43650, form A)	0
Flange	1	M12 x 1	1
Faixa de pressão de comutação	Substituir por		
-1 ... 0	1		
0,2 ... 2	2		
0,5 ... 8	3		
1 ... 16	4		
1 ... 30	6		

088★ ★ ★ 8★

Série 18 D conforme ATEX

Pressostato pneumático

-1 a 30 bar

Comutador de pressão hidráulica

5 a 420 bar

Pressostato hidráulico

Conexão elétrica DIN EN 175301-803 (DIN 43650)

Modelo	Faixa de pressão (bar)*	Diferencial de pressão (bar)		Máxima sobrepressão (bar)**	Ciclos de comutação (1/min)	Material do sensor de pressão		Orifício	kg	Desenho no.
		escala inferior	escala superior			Caixa	Vedação			
0882180	5 ... 70	10,5	15	400	100	AL/Aço	PTFE/NBR	G¼	0,2	02
0882280	10 ... 160	11	17	400	100	AL/Aço	PTFE/NBR	G¼	0,2	02
0882380	25 ... 250	13	21	400	100	AL/Aço	PTFE/NBR	G¼	0,2	02
0882480	40 ... 420	17	38	600	100	AL/Aço	PTFE/NBR	G¼	0,2	02
0883180	5 ... 70	10,5	15	400	100	AL/Aço	PTFE/NBR	Flange	0,2	03
0883280	10 ... 160	11	17	400	100	AL/Aço	PTFE/NBR	Flange	0,2	03
0883380	25 ... 250	13	21	400	100	AL/Aço	PTFE/NBR	Flange	0,2	03
0883480	40 ... 420	17	38	600	100	AL/Aço	PTFE/NBR	Flange	0,2	03

A aprovação EX refere-se para o pressostato em combinação com o plug fornecido.

Tensão permitida: 30 V máx.

Conectores veja tabela 'Acessórios'. Conector não incluso, solicitar separadamente. Utilizar somente conector listado caso contrário o dispositivo perderá a aprovação EX.

* A pressão de referência é a pressão de ar atmosférica

** Recomendamos que os pontos de comutação estejam no meio da faixa de pressão de operação do pressostato.

Picos de pressão não podem exceder o valor máximo de pressão durante a operação. Não é permitido o uso do instrumento ajustando os pontos de comutação próximo ou no valor máximo de pressão permitida. O valor limite corresponde à sobrepressão máxima.

AL = Alumínio

FKM = Viton

Conexão elétrica M12 x 1

Modelo	Faixa de pressão (bar)*	Diferencial de pressão (bar)		Máxima sobrepressão (bar)**	Ciclos de comutação (1/min)	Material do sensor de pressão		Orifício	kg	Desenho no.
		escala inferior	escala superior			Caixa	Vedação			
0882281	10 ... 160	11	17	400	100	AL/Aço	PTFE/NBR	G¼	0,2	02
0882381	25 ... 250	13	21	400	100	AL/Aço	PTFE/NBR	G¼	0,2	02
0882481	40 ... 420	17	38	600	100	AL/Aço	PTFE/NBR	G¼	0,2	02
0883181	5 ... 70	10,5	15	400	100	AL/Aço	PTFE/NBR	Flange	0,2	03
0883281	10 ... 160	11	17	400	100	AL/Aço	PTFE/NBR	Flange	0,2	03
0883381	25 ... 250	13	21	400	100	AL/Aço	PTFE/NBR	Flange	0,2	03
0883481	40 ... 420	17	38	600	100	AL/Aço	PTFE/NBR	Flange	0,2	03



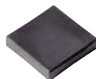

Opções

088★ ★ 8 ★

Alternativas	Substituir por	Conexão elétrica	Substituir por
Rosca	2	DIN EN 175301-803 (DIN 43650, form A)	0
Flange	3	M12 x 1	1

Faixa de pressão de comutação	Substituir por
5 ... 70	1
10 ... 160	2
25 ... 250	3
40 ... 420	4

Acessórios

Niple de redução do orifício de pressão	Retentor	Tampa (com parafuso de ajuste)	Conector M12x1
			
0574767	0574773	0554737	0523058 90° 2 m cabo, 4-pinos 0523053 90° 5 m cabo, 4-pinos

Fazendo e/ou quebrando a capacidade

Microchave com contatos dourados

Nível de carga	Tipo de corrente	Tipo de carga	Umín [V]	Corrente máxima permanente Imáx [A] a U [V]					Vida útil #
				30	48	60	125	250	
Padrão * (ex. contadores, solenóides)	c.a.	Resistiva	12	5	5	5	5	5	Ciclos de comutação >10 ⁷
	c.a.	Indutiva, cos ≈ 0,7	12	3	3	3	3		
	c.c.	Resistiva	12	5	1,2	0,8	0,4	–	
	c.c.	Indutiva, L/R ≈ 10 ms	12	3	0,5	0,35	0,05	–	
Baixa ** (ex. circuitos eletrônicos)	c.a.	Resistiva	5#	0,34	0,2	0,17	0,08	0,04	Ciclos de comutação >10 ⁷
	c.c.	Indutiva, L/R ≈ 10 ms	5#	0,1	0,01	–	–	–	

Baseado em 30 comutações /min e temperatura de : +30°C.

Supressor de ruído com diodo, corrente contínua c.c. e carga indutiva:

Imáx = 1,5 x Imáx da tabela Imín = 1[mA]
As perdas elétricas e passagens de ar correspondem às recomendações VDE reg.

0110, grupo de isolamento B (exceto a distância de contato da microchave).

* Desnecessário contatos dourados para evitar desgaste. Corrente de partida máxima permitida (aproximadamente 30 ms) c.a. fax = máx. 15A.

** Necessários contatos dourados (não sofrem desgaste).

Valores menores que a tensão crítica garante contato suficiente seguro. Tensões menores permissíveis sobre condições favoráveis.

Pressostatos

Série 18 D conforme ATEX

Pressostato pneumático

-1 a 30 bar

Comutador de pressão hidráulica

5 a 420 bar

Proposta para extinção de faísca com tensão direta

1. Diodo D paralelo para carga indutiva.

Observe corretamente a polaridade com conexão (pólo positivo no cátodo).

Especificações para apagar o diodo:

Tensão nominal do diodo $U_D \geq 1,4 \times U_s$.

Corrente nominal do diodo $I_N \geq I_{\text{carga}}$.

Seleção rápida dos diodos de comutação (bloqueando o tempo de recuperação $t_{rr} \leq 200$ [ms]).

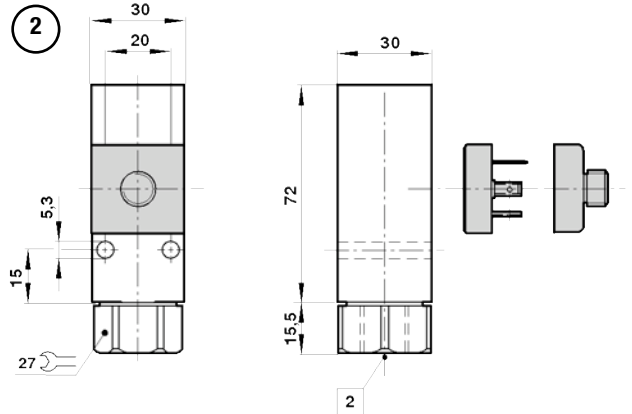
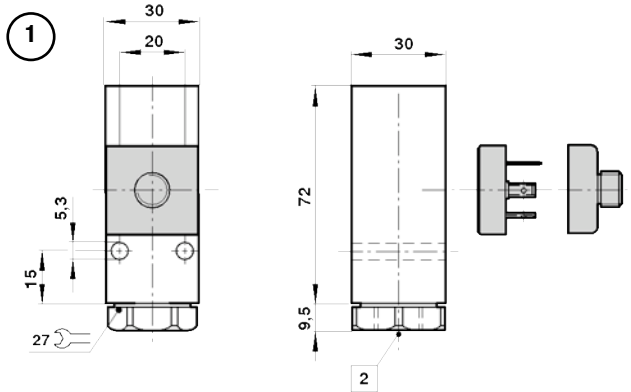
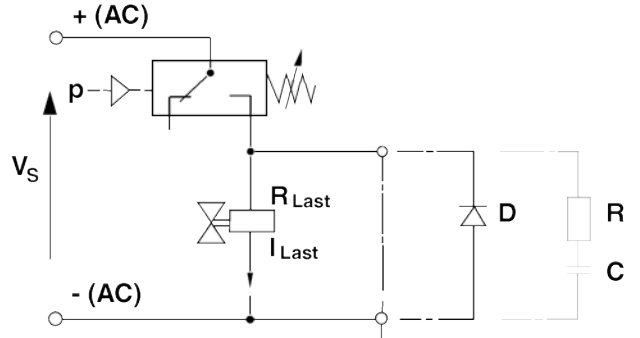
2. Elemento RC paralelo à carga (ou paralelo ao contato de comutação).

Adequado para tensão direta e alternativa.

Faixas:

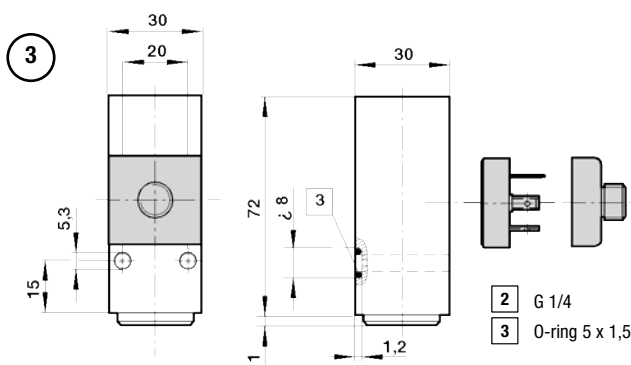
R in [\square] $\approx 0,2 \times R_{\text{carga}}$ em [\square]

C in [μF] $\approx R_{\text{carga}}$ em [A]

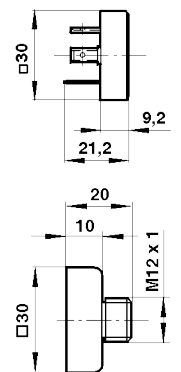


Conexão elétrica
DIN 43650, form A

Conexão elétrica
M12x1

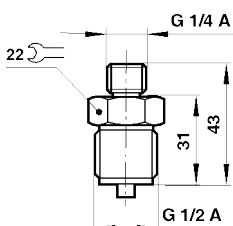


2 G 1/4
3 O-ring 5 x 1,5

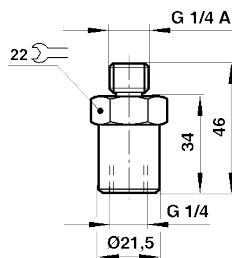


Acessórios

Orifício de pressão que reduz o nipple
Materiais: latão
Modelo: 0574767



Retentor
Materiais: latão
Modelo: 0574773



Tampa (com parafuso de ajuste)
Modelo: 0554737

