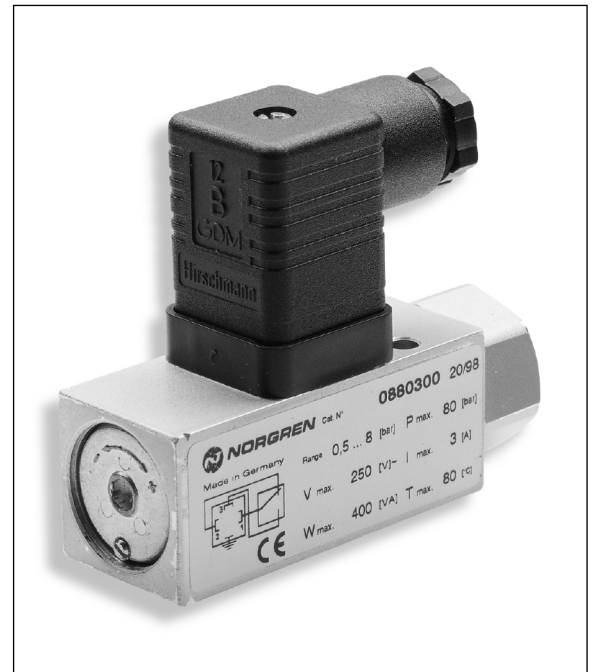


**Pressostatos para Fluidos
Neutros, Gasosos ou Líquidos**

Microchave com contatos dourados
Elevados ciclos de comutação
Resistente à vibração até 15g
Microchave aprovada pela UL e CSA
Operação de segurança intrínseca



Características Técnicas

Fluidos:
Neutros, gasosos ou líquidos

Operação:
Diafragma

Orifício:
G1/4 (BSPP), 1/4 NPT, Flange

Pressão de Operação:
-1 a 16 bar

Temperatura de Operação:
-10 a + 80 °C

Viscosidade do Fluido:
Até 1000 mm²/s (cSt)

Temperatura do Fluido:
-20 a +80°C

Temperatura Máxima da Microchave:
+80°C

Repetibilidade:
±3%, para vácuo ±4%

Conexão Elétrica:
Em conformidade com DIN 43650

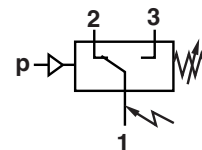
Elemento de Comutação:
Microchave

Grau de Proteção:
IP65

Posição de Montagem:
Opcional

Informações para Pedido

Para solicitar, especifique o código da tabela no verso, ex.: 0880100 para um comutador de G¹/₄" com faixa de pressão de -1 a 0 bar.



Característica da Microchave:
Microchave SPDT
Terminais 1 - 3:
Contatos fecham na pressão crescente.
Terminais 1 - 2:
Contatos abrem na pressão crescente.

Informações Gerais

Código	Faixa de Pressão (bar) ††	Diferencial de Pressão do Comutador** (bar) ††		Sobreprensão Máxima * (bar) ††	Comutações (Ciclos por min)	Material do Sensor de Pressão		Conexão ao Fluido		Peso (kgf)	Dimensões Desenho Nº
		No início da Faixa	No final da Faixa			Corpo	Vedação Din./Estático	Tipo	Tamanho		
0880100	-1 - 0	0,15	0,18	80	100	Al	FKM †	Fêmea	G1/4	0,2	01
0881100	-1 - 0	0,15	0,18	80	100	Al	FKM †	Flange	-	0,2	03
0880200	0,2 - 2	0,15	0,27	80	100	Al	FKM †	Fêmea	G1/4	0,3	02
0881200	0,2 - 2	0,15	0,27	80	100	Al	NBR	Flange	-	0,2	04
0880300	0,5 - 8	0,25	0,65	80	100	Al	NBR	Fêmea	G1/4	0,2	01
0881300	0,5 - 8	0,25	0,65	80	100	Al	NBR	Flange	-	0,2	01
0880400	1 - 16	0,30	0,90	80	100	Al	NBR	Fêmea	G1/4	0,2	02
0881400	1 - 16	0,30	0,90	80	100	Al	NBR	Flange	-	0,2	01

* Observar a faixa de comutação. Não sujeite o pressostato à pressão máxima permitida durante operação normal. Mesmo pequenas pressões no pico não devem exceder este valor.

** Valores máximos.

† Vedação estática: O-ring (Viton)

†† 1 bar = 14.503 psi.

Códigos dos materiais: Al = Alumínio
NBR = Perbunan
FKM = Viton

Capacidade Elétrica

Microchave com contatos dourados

Nível de Carga	Tipo de Corrente	Tipo de Carga	U _{min} [V]	Corrente Máxima Permanente I _{max} [A] a U [V]					Vida Útil † Elétrica a I _{máx}	Mecânica a I = 0
				30	48	60	125	250		
Padrão * (ex. contadores e solenóides)	ca	Resistiva	12	5	5	5	5	5	5 x 10 ⁴ ciclos de comutação	≥ 10 ⁷ ciclos de comutação
	ca	Indutiva, cos φ ≈ 0.7	12	3	3	3	3			
	cc	Resistiva	12	5	1,2	0,8	0,4	-		
	cc	Indutiva, L/R ≈ 10 ms	12	3	0,5	0,35	0,05	-		
Baixa ** (ex. circuitos eletrônicos)	ca	Resistiva	5 ††	0,34	0,2	0,17	0,08	0,04	2 x 10 ⁵ ciclos de comutação	≥ 10 ⁷ ciclos de comutação
	cc	Indutiva, L/R ≈ 10 ms	5 ††	0,1	0,01	-	-	-		

Baseado em 30 comutações/min e temperatura de +30°C.

Supressor de ruído com diodo, corrente contínua (c.c.) e carga indutiva:

$$I_{máx} = 1.5 \times I_{máx} \text{ da tabela}$$

$$I_{mín} = 1 \text{ [mA]}$$

As perdas elétricas e passagens de ar correspondem às recomendações VDE Reg. 0110, grupo de isolamento B (exceto a distância de contato da microchave).

* Desnecessário contatos dourados para evitar desgastes. Para aplicações em tensão alternada: corrente de partida máxima = 15 A., limitado ao tempo de 30 ms.

** Necessário contatos dourados (não sofrem desgaste).

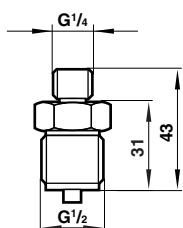
† Com a aplicação de 50% do valor nominal da corrente de comutação, dobra-se a vida útil dos contatos. A durabilidade mecânica depende do tipo de aplicação.

†† Valores menores que a tensão crítica são suficientes para uma comutação segura. Tensões menores são possíveis em condições favoráveis.

Acessórios

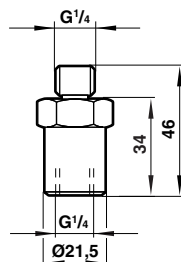
Niple de Redução G1/2 para G1/4, Rosca Externa

Código: 0574767



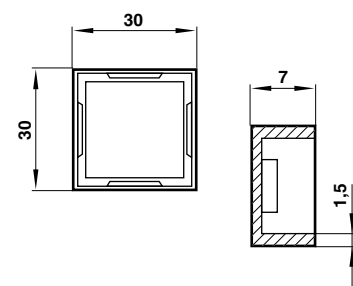
Amortecedor de Pulsações G1/4

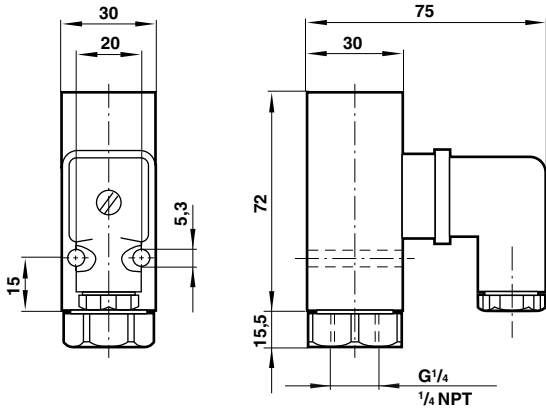
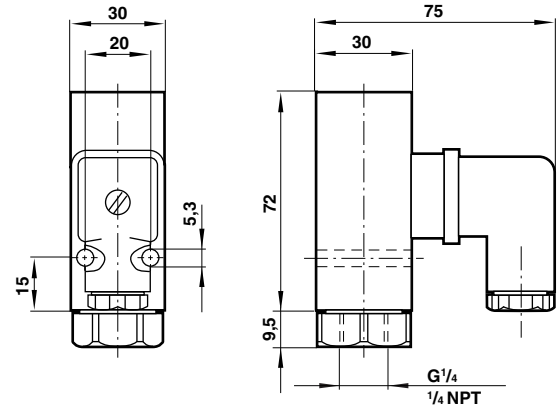
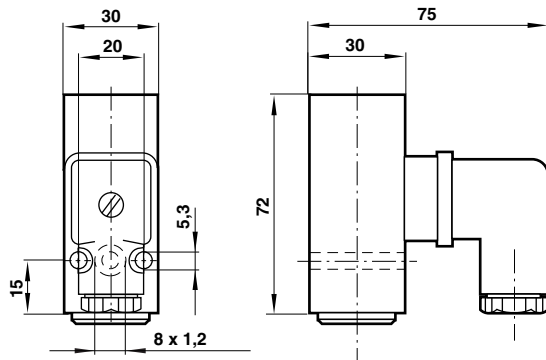
Código: 0574773



Tampa

Código: 0574737



Desenho Dimensional 01

Desenho Dimensional 02

Desenho Dimensional 03

Desenho Dimensional 04
