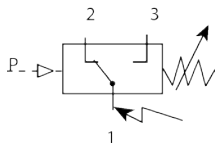


## 7D de Fole de Aço Estanhado

Para Gases ou Líquidos Neutros ( ar, gás, óleo hidráulico)

Faixa de trabalho -1 a 25 bar



### Características Técnicas

Temperatura do fluido:

-10 até 100°C

Temperatura ambiente:

-10 até 80°C

Montagem:

Posição indiferente

Viscosidade:

Até 1000mm<sup>2</sup> /s (cSt)

Sensor:

Corpo de latão e fole de inox estanhado

Conexão ao processo:

G 1/4 rosca interna

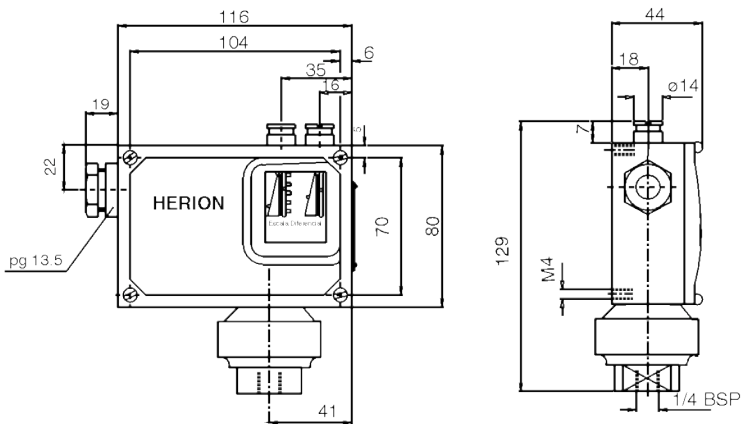
Elevada estanqueidade:

10<sup>-7</sup> [mbar.l.s<sup>-1</sup>]

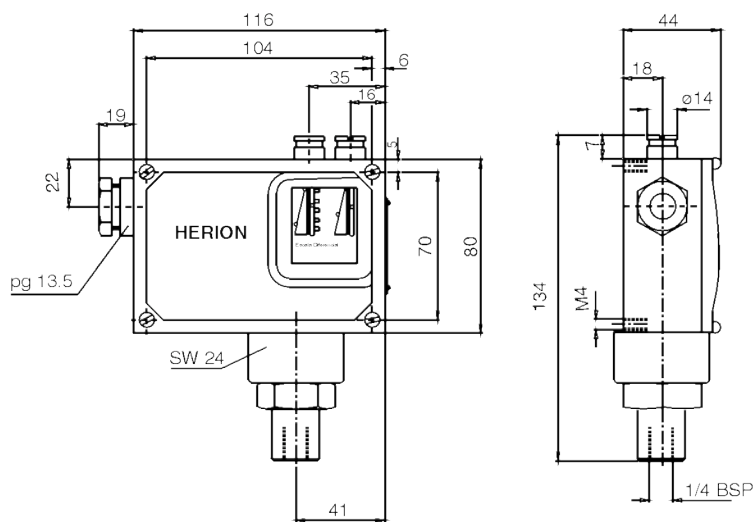


Faixa de Ajuste	Pressão máxima (bar)	Comutação/ minuto	Massa kg	Diferencial não Ajustável		Diferencial Ajustável			Código	Dimensões Desenho N°
				Diferencial (bar)	Código	Inf. Min. (bar)	Inf. Máx. (bar)	Superior (bar)		
-1 a 0	10	20	1,0	0,06 a 0,07	<b>0810100</b>	0,18	0,19	0,8	<b>0800100</b>	01
-1 a 1	10	20	1,0	0,07 a 0,08	<b>0810200</b>	0,19	0,21	1	<b>0800200</b>	01
-1 a 1,6	10	20	1,0	0,08 a 0,09	<b>0810300</b>	0,2	0,22	2	<b>0800300</b>	01
-1 a 2,5	10	20	1,0	0,09 a 0,12	<b>0810400</b>	0,22	0,24	2,5	<b>0800400</b>	01
0 a 1	10	20	1,0	0,07 a 0,08	<b>0811100</b>	0,15	0,16	0,8	<b>0801100</b>	01
0 a 1,6	10	20	1,0	0,08 a 0,09	<b>0811200</b>	0,18	0,2	1	<b>0801200</b>	01
0,1 a 2,5	10	20	1,0	0,09 a 0,1	<b>0811300</b>	0,2	0,24	2	<b>0801300</b>	01
0,2 a 4	20	20	0,85	0,3 a 0,3	<b>0811400</b>	0,8	0,8	2,5	<b>0801400</b>	02
0,3 a 6	20	20	0,85	0,3 a 0,35	<b>0811500</b>	0,8	0,9	5	<b>0801500</b>	02
0,3 a 10	20	20	0,85	0,3 a 0,4	<b>0811600</b>	0,9	1	8	<b>0801600</b>	02
0,5 a 16	50	20	0,90	0,7 a 0,8	<b>0811700</b>	1,7	1,9	12	<b>0801700</b>	03
0,5 a 25	50	20	0,90	0,7 a 0,9	<b>0811800</b>	1,8	2	20	<b>0801800</b>	03

### Desenho Dimensional 01



### Desenho Dimensional 02



### Desenho Dimensional 03

