

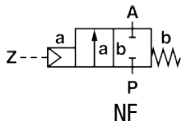
Válvulas operadas a ar 2/2 vias

Série 84180

Válvulas de pistão atuadas por pressão

DN 2 a 10 mm

2/2, NF, G 1/8 a G 1/2



Atuador compacto ø 33 mm

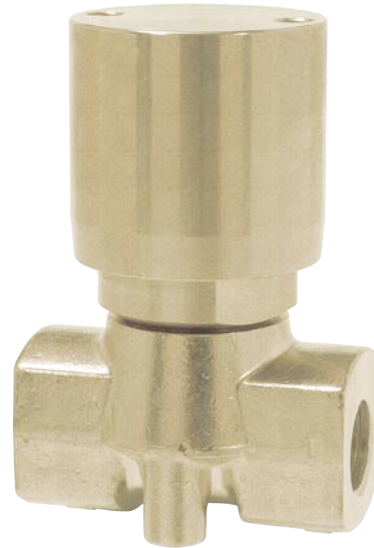
Atuador pode ser girado 360°

Adequada para fluidos contaminados

Adequada para vácuo máx. 90%

Direção reversa do fluxo, opcional

Alta vazão



Características Técnicas

Fluido:

Fluidos líquidos e gases neutros

Viscosidade:

600 mm²/s (cSt) máx.

Direção do fluxo:

Fixo

Montagem:

Opcional

Temperatura do fluido:

-10°C a +90°C

Temperatura ambiente:

-10°C a +60°C

Fluido piloto:

Gases neutros

Temperatura do fluido

piloto:

+60°C máx.

Materiais

Válvula

Corpo: latão CW617N

Vedação do assento: PTFE

Partes internas: latão, aço inox

Pacote de vedações: PTFE, NBR, auto-ajustável

Atuador

Corpo: corpo em latão

Vedações: NBR

Partes internas: latão, aço inox

Pressão do piloto: 4 a 10 bar

Conexão do piloto: M5

Orifício (mm)	Conexão	Pressão de Operação (bar)	Pressão do piloto (bar)	Valor kv (m ³ /h)*	kg	Modelo
2	G 1/8	0 ... 25	4 ... 10	0,12	0,35	8418800
4	G 1/4	0 ... 25	4 ... 10	0,35	0,33	8418020
6	G 3/8	0 ... 20	4 ... 10	0,60	0,32	8418140
10	G 1/2	0 ... 8	4 ... 10	1,80	0,47	8418260

* Cv (US) ≈ kv x 1,2

Sob consulta:

Vedações: FPM, EPDM

Versão normal aberta

Atuador dupla ação

Modelo para Oxigênio

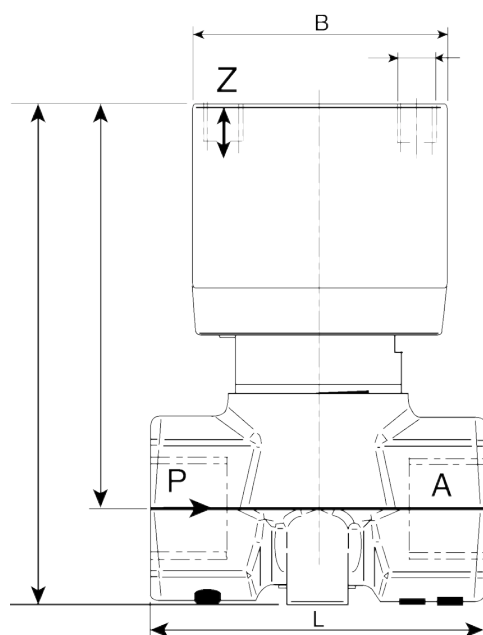
Pressão de operação elevada

Série 84180

Válvulas de pistão atuadas por pressão

DN 2 a 10 mm

2/2, NF, G 1/8 a G 1/2



Modelo	DN	R	C	L	H	H1	øB
8418800	2	G 1/8	159,5	44	65	53	33
8418020	4	G 1/4	165,5	44	65	53	33
8418140	6	G 3/8	175,5	44	65	53	33
8418260	10	G 1/2	159,5	60	81	67	33