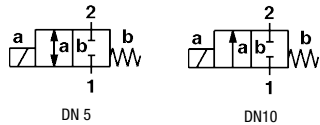


Série 21023 / 21025

Válvulas Poppet atuadas diretamente por solenóide

DN 5 e 10 mm

2/2, NF, G¹/₄, G¹/₂



Trabalha a partir de 0 bar

Adequada para vácuo abaixo de 1.33·10⁻² mbar-l/s

Projeto compacto

Para solenóides c.a. com retificador integrado (40 a 60 Hz)

Estes solenóides têm aprovação ATEX e FM, CSA, XP

Características Técnicas

Fluido:

Líquidos e gases agressivos ou neutros

Direção do fluxo:

Qualquer (5 mm)

Definida (10 mm)

Posição de montagem:

Opcional, de preferência na vertical

Temperatura do fluido:

-25 a +80°C (NBR)

-10 a +120°C (FPM = Viton), água até +95°C

-50 a +180°C (PTFE)

Temperatura ambiente:

+80°C máx. (dependendo do modelo do solenóide)

Ciclos de comutação:

100/min

Materiais

Corpo da válvula: latão, aço inox 1.4571/316T

Vedações: NBR (Perbunan), FPM (Viton), PTFE (Teflon), EPDM, FFPM/Hi-Fluor

Partes internas: latão, aço inox 1.4104/430F, aço cromo ferrítico de alta pureza.

Modelos Alternativos

Para temperaturas ambiente baixa e alta e temperatura do fluido

Com atuador manual

Isento de óleo e graxa para oxigênio

Para fluidos contaminados recomenda-se a instalação de um filtro "Y"



Orifício (mm)	Conexão	Pressão de Operação (bar)	Valor kv m ³ /h*	Materiais Caixa	Vedação	kg (sem solenóide)	Desenho no.	Modelo
5	G 1/4	0 ... 10	0,46	Latão	NBR	0,75	1	2102300xxxx*****
5	G 1/4	0 ... 10	0,46	Latão	FPM	0,75	1	2102308xxxx*****
5	G 1/4	0 ... 10	0,46	Aço Inox 1.4571/316T	FPM	0,8	1	2102304xxxx*****
5	G 1/4	0 ... 10	0,46	Aço Inox 1.4571/316T	PTFE	0,8	1	2102307xxxx*****
10	G 1/2	0 ... 10	1	Latão	NBR	0,95	2	2102500xxxx*****
10	G 1/2	0 ... 10	1	Latão	FPM	0,95	2	2102503xxxx*****
10	G 1/2	0 ... 10	0,75	Aço Inox 1.4571/316T	PTFE	1	2	2102524xxxx*****
10	G 1/2	0 ... 10	0,75	Aço Inox 1.4571/316T	FPM	1	2	2102525xxxx*****

xxxx Incluir códigos do solenóide da tabela abaixo. ***** Incluir códigos de tensão da tabela abaixo

* Cv (US) ≈ kv x 1,2

'O'-ring FPM (Viton)

‡ Vedação PTFE (Teflon)

Opções

2102XXX ★★★★★ ★★★★★

Solenóide	Tensão	Substituir por
Veja tabelas de solenóides pág. 49	24 V c.c.	02400
	24 V a.c.	02450
	110 V a.c.	11050
	230 V c.a.	23050

Outras tensões, sob consulta.

Acessórios

Prensa-cabo	Conectores
Classe de Proteção EEx e, EEx d (ATEX), Ms latão niquelado	
EEx e 0588819 (para solenóide 42xx /46xx M20 x 1,5)	0570275
EEx d 0588851 (para solenóide 46xx M20 x 1,5)	
EEx d, EEx e 0588925 (para solenóide 46xx 1/2-14 NPT)	





Série 21023 / 21025

Válvulas Poppet atuadas diretamente por solenóide

DN 5 e 10 mm

2/2, NF, G $\frac{1}{4}$, G $\frac{1}{2}$

Detalhes elétricos dos solenóides

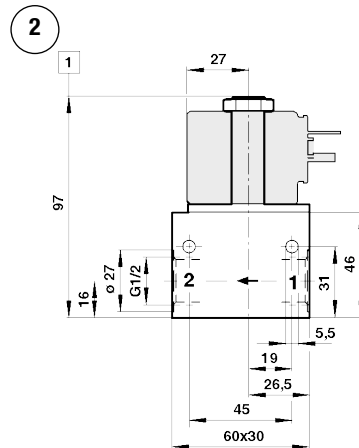
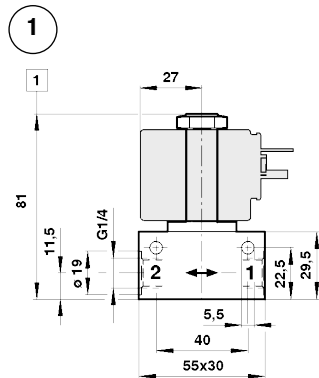
	Potência 24 V c.c. (W)	230 V c.a. (VA)	Corrente 24 V c.c. (mA)	230 V c.a. (mA)	Categoria	Grau de Proteção	Temperaturas °C Ambiente/fluido	Conexão elétrica	kg	Desenho Solenóide no. #	Diagrama do circuito no. #	
	16,9	–	703	–	–	IP00 sem plug ⁵⁾ IP65 com plug ⁵⁾	-25 ... +60	DIN EN175W301-803 Form A ⁶⁾	0,33	10	1	0800 ⁷⁾
	–	18	–	75	–	IP00 sem plug ⁵⁾ IP65 com plug ⁵⁾	-25 ... +60	DIN EN175W301-803 Form A ⁶⁾	0,34	11	6	3803 ⁸⁾
	8,9	–	369	–	II2G	EEx me II T4/T5 ²⁾ IP66 T130°C	-40 ... +65/55	M20x1,5 ⁶⁾	0,6	13	4	4270 ⁸⁾
	–	10	–	43	II2G	EEx me II T4/T5 ²⁾ IP66 T130°C	-40 ... +65/55	M20x1,5 ⁶⁾	0,6	13	7	4271 ⁸⁾
	8,9	–	369	–	II2G	EEx md IIC T4/T6 ³⁾ EEx me IIC TT4/T6 ³⁾ IP66 T130°C	-40 ... +65/55	1/2 NPT ⁶⁾	0,8	14	4	4670 ⁸⁾
	–	10	–	43	II2G	EEx md IIC T4/T6 ³⁾ EEx me IIC TT4/T6 ³⁾ IP66 T130°C	-40 ... +65/55	1/2 NPT ⁶⁾	0,8	14	7	4671 ⁸⁾
	8,9	–	369	–	II2G	EEx md IIC T4/T6 ³⁾ EEx me IIC TT4/T6 ³⁾ IP66 T130°C	-40 ... +65/55	M20x1,5 ⁶⁾	0,8	14	4	4672 ⁸⁾
	–	10	–	43	II2G	EEx md IIC T4/T6 ³⁾ EEx me IIC T6 ³⁾ IP66 T130°C	-40 ... +65/55	M20x1,5 ⁶⁾	0,8	14	7	4673 ⁸⁾
	13,6	–	566	–	–	XP NEMA ⁴⁾	-20 ... +60	4 x Comp. fios	0,4	15	1	3826
	–	15,7	–	68	–	4, 4X, 6, 6P, 7, 9	-20 ... +60	4 x Comp. fios	0,4	15	5	3827

Tensões padrão 24 V c.c., 230 V c.a. Outras tensões sob consulta. Projeto conforme VDE 0580, EN 40014/50028. Ciclo de trabalho 100%.

- 1) Categoria II 2 GD, Tipo-EC Certificado de Exame KEMA 02 ATEX 1347X
- 2) Categoria II 2 GD, Tipo-EC Certificado de Exame KEMA 98 ATEX 4452 X
- 3) Categoria II 2 GD, Tipo-EC Certificado de Exame PTB 02 ATEX 2085 X
- 4) CSA-LR 57643-6, aprovação FM, para áreas de risco: Div. 1 e 2, Classe I,II,III
- 5) Requerido conector tipo 0570275. Conector/prensa-cabo fornecido separadamente .

- 7) Adequada para instalações externas, somente se equipado com uma proteção especial (ex. instalação abrigada)
- 8) Este solenóide tem um fusível com uma classificação apropriada. Séries solenóides certificados pelo CERTUSP/INMETRO:
42XX - Nº certificado 2003EC02CP038-X EEx ME
46XX - Nº certificado 2003EC02CP089-X EEx ME/ EEx md

Para desenho dimensional do solenóide e do circuito, veja pág. 138



1 Distância de afastamento ~120 mm