

**Adequada para a maioria das aplicações industriais**

**Fácil instalação, fácil operação e livre de manutenção**

**Passagem plena possibilitando mínima perda de carga**

**Adequada para processos químicos e alimentícios**

**Opções: Alavanca ou alavanca tipo T**



### **Características Técnicas**

Fluido:

Ar comprimido, água, gases inertes e outro fluido compatível com os materiais das válvulas

Pressão de Operação:

100 bar (conexões G1/4, G3/8, G1/2)

64 bar (conexões G3/4, G1)

Temperatura de Operação:

-20°C a 150°C

### **Materiais**

Corpo: aço inox fundido AISI 316

Eixo: aço inox AISI 316

Vedações da esfera: PTFE

Vedação do eixo: PTFE

Vedação estática: PTFE

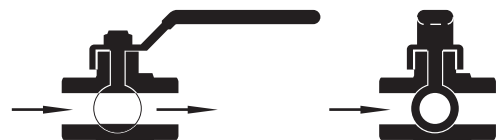
Esfera: aço inox AISI 316

O-rings: viton

Alavanca manual: aço inox AISI 304

### **Informações para Pedido**

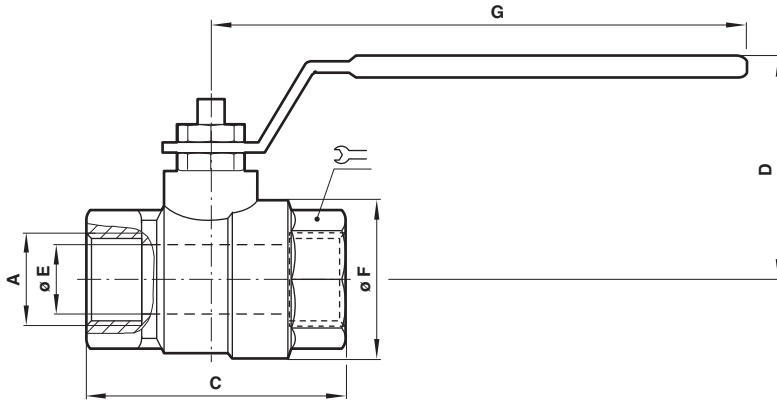
Veja página 2.




## Informações Gerais

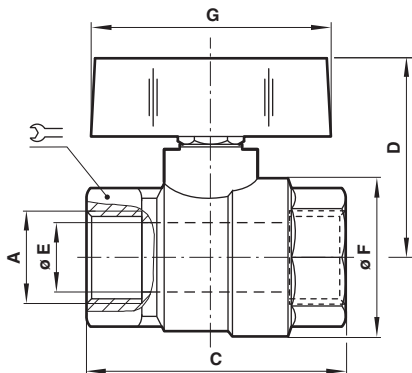
Séries	Alavanca	Rosca padrão
615112	Alavanca	ISO G7/1
615212	Alavanca tipo T	ISO G7/1


### Alavanca Manual – 615112



Código	A	Pressão máx. (bar)	C	D	Ø E	Ø F	G	
615112128	G1/4	100	50	45	8	29	100	22
615112138	G3/8	100	50	45	10	29	100	22
615112148	G1/2	100	60	53,5	15	34	110	27
615112168	G3/4	64	70	64	20	42,5	140	32
615112188	G1	64	85	68	25	50,5	140	40

### Alavanca tipo T – 615212



Código	A	Pressão máx. (bar)	C	D	Ø E	Ø F	G	
615212128	G1/4	100	50	38	8	29	47	22
615212138	G3/8	100	50	38	10	29	47	22
615212148	G1/2	100	60	41	15	34	47	27
615212168	G3/4	64	70	52	20	42,5	56	32
615212188	G1	64	85	56	25	50,5	56	40