

**Unidades compactas**
**Fácil inserção do tubo para montagem rápida**
**Engate positivo do tubo**
**Simplifica sistemas pneumáticos**
**Características Técnicas**
**Fluido:**

Ar comprimido

**Pressão de Operação:**
**Retenção pilotada:** Pressão de alimentação: 1 a 10 bar

Pressão do piloto: 2,5 a 3 bar

**Redução de pressão:** Pressão primária: 1 a 10 bar  
 Pressão secundária: 1 a 8 bar

**Sensor de Pressão:**

Pressão no cilindro: máx. 10 bar

Pressão de alimentação no sensor: 3 a 10 bar

Pressão de comutação: típico 1,0 bar

**Banjo com controle de fluxo:** máx. 10 bar

**Temperatura de Operação:**

-20°C a +80°C

**Materiais**

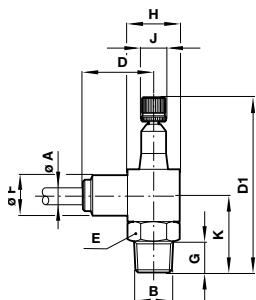
 Corpo: latão niquelado ou plástico; Pinça: latão niquelado;  
 arruelas de vedação: plástico; Elastômeros: nitrílico e  
 poliuretano; Parafuso do banjo: latão niquelado.

**Tipos de tubos:**

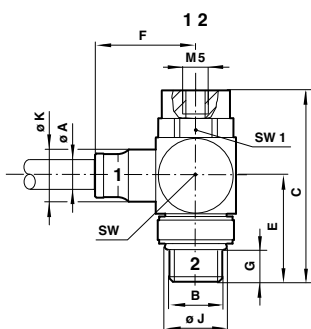
 Nylon 11 ou 12 e outros tubos plastificados ou não plastificados  
 que atendam as tolerâncias especificadas na norma BS 5409,  
 Parte 1, 1976, serviços leves e gerais, DIN 73378, DIN 74234,  
 NFE 49-100 e tubos de Poliuretano (PU).

**Retenção pilotada, redutor de pressão,  
sensor de pressão  
Banjo com controle de fluxo e botão**


Retenção pilotada com tubo PIF				Retenção pilotado com tubo PIF				Banjo c/ controle fluxo e botão		
Diâm. ext tubo mm	Rosca macho BSPP	Modelo	Pressão piloto bar	Diâm. ext tubo pol.	Rosca macho NPT	Modelo	Pressão piloto bar	Diâm. ext. tubo mm	Rosca BSPT	Modelo
4	1/8	102GA0418	2,5	1/4	1/8	124GA0418	2,5	4	1/8	10TA00418
6	1/8	102GA0618	2,5	1/4	1/4	124GA0428	2,5	6	1/8	10TA00618
6	1/4	102GA0628	2,5	3/8	3/8	124GA0638	3,0	6	1/4	10TA00628
8	1/4	102GA0828	2,5	1/2	1/2	124GA0748	2,5	8	1/4	10TA00828
8	3/8	102GA0838	3,0					8	3/8	10TA00838
10	3/8	102GA1038	3,0					10	1/4	10TA01028
12	1/2	102GA1248	2,5					10	3/8	10TA01038
								12	1/2	10TA01248
Redução de pressão com tubo PIF				Redução de pressão com tubo PIF				Diâm. ext. tubo pol.	Rosca NPT	Modelo
4	1/8	102GB0418		5/32	1/8	124GB0318		5/32	10-32	12VA00210
6	1/8	102GB0618		1/4	1/8	124GB0418		5/32	1/8	12VA00218
6	1/4	102GB0628		1/4	1/4	124GB0428		1/4	1/8	12VA00418
8	1/4	102GB0828		5/16	1/4	124GB0528		1/4	1/4	12VA00428
8	3/8	102GB0838		5/16	3/8	124GB0538		3/8	1/4	12VA00628
10	3/8	102GB1038		3/8	3/8	124GB0638		3/8	3/8	12VA00638
				1/2	1/2	124GB0748		1/2	1/2	12VA00748
Sensor de pressão com tubo PIF				Sensor de pressão com tubo PIF						
4	1/8	102GD0418		5/32	1/8	124GD0218				
4	1/4	102GD0428		5/32	1/4	124GD0228				
Retenção pilotada com rosca fêmea				Retenção pilotada com rosca fêmea						
Rosca fêmea	Rosca macho BSPP	Modelo	Pressão piloto bar	Rosca fêmea	Rosca macho NPT	Modelo	Pressão piloto bar			
1/8	1/8	102GA1818	2,5	1/8	1/8	124GA1818	2,5			
1/8	1/4	102GA1828	2,5	1/4	1/4	124GA2828	2,5			
1/4	1/4	102GA2828	2,5	3/8	3/8	124GA3838	2,5			
3/8	3/8	102GA3838	2,5	1/2	1/2	124GA4848	3,0			
1/2	1/2	102GA4848	3,0							
Redução de pressão com rosca fêmea				Redução de pressão com rosca fêmea						
1/8	1/8	102GB1818		1/8	1/8	124GB1818				
1/4	1/4	102GB2828		1/4	1/4	124GB2828				
3/8	3/8	102GB3838		3/8	3/8	124GB3838				
1/2	1/2	102GB4848		1/2	1/2	124GB4848				

**10TAO**  
 ø externo do tubo x rosca macho BSPT


Código	A tubo ø ext.	B	D1 fechado	D	E a/f	F	G	J	H quadrado	K
10 TAO 0418	4	1/8	53	22,0	14	11,5	9,5	9,0	16	22,5
10 TAO 0618	6	1/8	53	23,0	14	13,0	9,5	9,0	16	22,5
10 TAO 0628	6	1/4	67	25,5	17	13,5	13,5	11,0	20	29,5
10 TAO 0828	8	1/4	67	27,0	17	15,5	14,5	11,0	20	29,5
10 TAO 0838	8	3/8	78	28,0	19	15,5	14,5	13,0	22	33,0
10 TAO 1028	10	1/4	67	31,5	17	19,5	13,5	11,0	20	29,5
10 TAO 1038	10	3/8	78	32,5	19	19,5	14,5	13,0	22	33,0
10 TAO 1248	12	1/2	90	38,0	22	24,0	15,9	17,0	28	41,5

**Retenção pilotada - ø externo do tubo x rosca macho BSPP**


- 1) Orifício de entrada
- 2) Orifício de saída
- 12) Orifício do piloto

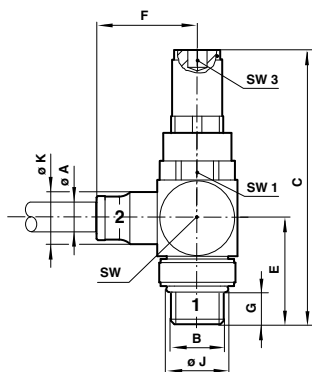
Código	A tubo ø ext.	B Rosca	C	E	F	G	J	K	SW	SW1	Orifício do piloto
10 2GA 0418	4	1/8 BSPP	41	20	22	6,5	12,0	10	16	13	M5
10 2GA 0618	6	1/8 BSPP	41	20	23	6,5	12,0	12,5	16	13	M5
10 2GA 0628	6	1/4 BSPP	48	26	25	10,5	15,5	13	20	17	M5
10 2GA 0828	8	1/4 BSPP	48	26	26	10,5	15,5	14	20	17	M5
10 2GA 0838	8	3/8 BSPP	55	29	28	11	19,5	14	24	22	M5
10 2GA 1038	10	3/8 BSPP	55	29	32,5	11	19,5	17	24	22	M5
10 2GA 1248	12	1/2 BSPP	65,5	36	39,5	13	24	20,5	30	27	M5

Nota: Para montar em pares no cilindro.

**Rosca fêmea BSPP x macho BSPP**

Modelo	A Rosca	B Rosca	C	E	F	G	SW	SW1
10 2GA 1818	1/8 BSPP	1/8 BSPP	41,0	19,8	17,5	6,3	16	13
10 2GA 1828	1/8 BSPP	1/4 BSPP	48,0	25,8	17,5	10,5	20	17
10 2GA 2828	1/4 BSPP	1/4 BSPP	48,0	25,8	17,5	10,5	20	17
10 2GA 3838	3/8 BSPP	3/8 BSPP	55,0	29,0	17,5	10,8	24	22
10 2GA 4848	1/2 BSPP	1/2 BSPP	65,5	36,0	17,5	12,8	30	27

Nota: Para montar em pares no cilindro.

**Redução de pressão - ø externo do tubo x rosca macho BSPP**


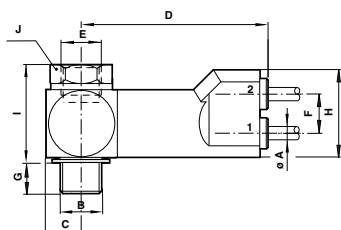
- 1) Orifício de entrada
- 2) Orifício de saída

Nota: Para montar nos orifícios 2 e 4 da válvula direcional.

**Rosca fêmea BSPP x macho BSPP**

Modelo	A rosca	B rosca	C	E	F	G	SW a/f	SW1 a/f	SW3 a/f
10 2GB 1818	1/8 BSPP	1/8 BSPP	73	19,8	17,5	6,3	16	17	5
10 2GB 2828	1/4 BSPP	1/4 BSPP	81	25,8	24,5	10,5	20	17	5
10 2GB 3838	3/8 BSPP	3/8 BSPP	88	29,0	27,0	10,8	24	22	6
10 2GB 4848	1/2 BSPP	1/2 BSPP	89	36,0	34,0	9,5	30	27	6

Nota: Para montar nos orifícios 2 e 4 da válvula direcional.

**Sensor de pressão - ø externo do tubo x rosca macho BSPP**


Modelo	A tubo ø ext.	B rosca	C	D	E rosca	F	G	H	I	J a/f
10 2GD 0418	4	1/8 BSPP	8,5	45	1/8 BSPP	9,5	5,5	21	25	15
10 2GD 0428	4	1/4 BSPP	10,5	47	1/4 BSPP	9,5	6,5	21	29	19

Este sensor produz um sinal no final do curso do cilindro quando a pressão de exaustão cai até o valor de comutação. Deve ser montado diretamente no orifício do cilindro e pode ser usado com um controle de fluxo na conexão do topo (E). É recomendado que a pressão de alimentação do orifício 1 seja a mesma da pressão de trabalho do cilindro.