

Para o Acoplamento Suave do
Freio da Prensa
Comando Eletromagnético Indireto
Válvula de Assento

Construção robusta e compacta

Fácil instalação

Características Técnicas

Temperatura do fluido: -10 a +60 °C

Temperatura ambiente: -10 a +40 °C

Posição de montagem: indiferente, preferencial com bobina na vertical

Conexão: flangeamento direto em válvulas de segurança máxima XS/XS_E/XS_Z 20, 32 e 50

Pressão de trabalho: 2 a 8 bar

Material

Corpo: alumínio fundido; vedações: NBR (Perbunan).

Descrição

Este bloco destina-se a uma entrada suave do freio pneumático em prensas. Ele é conectado no escape da Válvula de Segurança Máxima e tem a função de uma válvula 2/2 vias, n.a., com supervisão da posição de comutação através de sensor indutivo. Um restritor (D1) rosqueado com uma função by-pass integrada, pode ser adaptado às exigências operacionais, através de uma furação.



Informações para Pedido

Para pedir um bloco de frenagem suave para acoplar em uma válvula de segurança XSz50, tensão 220V, frequência 60 Hz, especifique 1022035.0801.220.60.

Tipos

DN (mm)	Pressão de Controle (bar)		Massa (kg)	Para acoplar através da flange em	Código	
	mín.	máx.			Válvula	Bobina c.c. ou c.a.
32	2	8	2,95	XS/XS _E /XSz 20 e 32	1022023.0201	
50	2	8	5,2	XS/XS _E /XSz 32 e 50	1022035.0801	

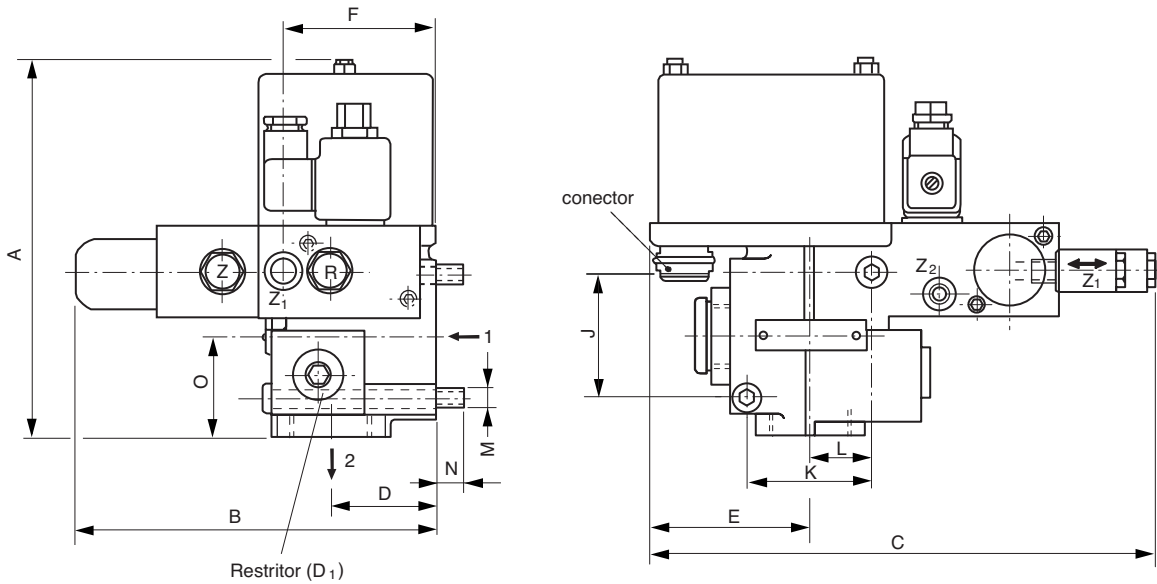
Atenção!

Durante o movimento de fechamento - operação de maior risco - do PMS ao PMI, a válvula 2/2 vias deverá permanecer em posição aberta (n.a.). A supervisão deste estado de comutação, realizado pelo sensor, deverá ser integrado ao comando "seguro" da prensa.

Solenóides

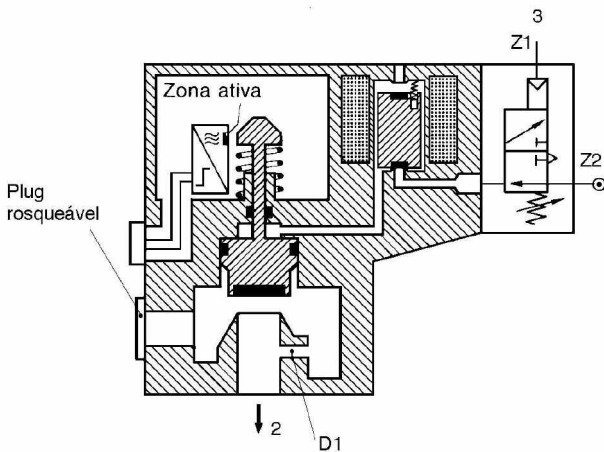
Tensões standard	c.c.	c.a.		Outras tensões sob consulta
		50 Hz	60 Hz	
	24 V	220 V	220 V	
		110 V	115 V	
		42 V	-	
		24 V	-	

Prescrição conforme VDE 0580.
Regime (ED) 100%.



Código	Conexão		A	B	C	D	E	F	J	K	L	M	N	O
	2	Z												
1022023.0201	G 1 1/4	G1/4	196	186	265	52	80	81	64	64	32	M10	15	52
1022035.0801	G2	G1/4	236	228	280	80	87	164,5	64	64	26	M10	15	68

Desenho em Corte



Conexões

1. Conexão 'R' flangeada para acoplar em XS/XSE/XS_z (não aparente).
2. Conexão de exaustão.
3. Conexão de pilotagem.

Consumo

Solenóide	c.c.	c.a. na atração	em operação
0201	12 W	22 VA	15 VA
0801	16 W	50 VA	24 VA

Grau de proteção DIN 40050 IP 65.
Plug de conexão DIN 43650.