

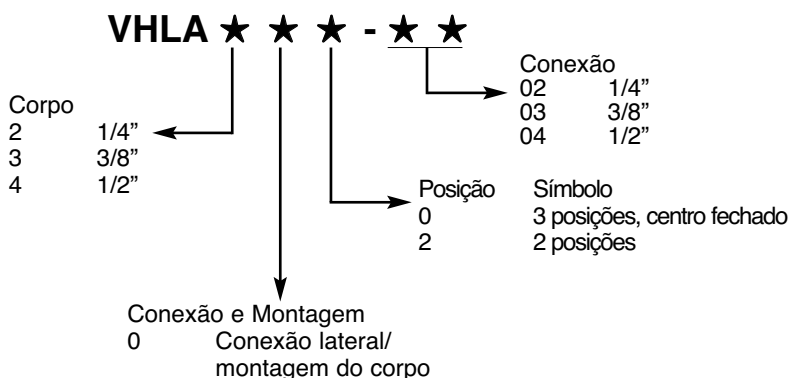
- Alumínio injetado para aplicações pesadas**
- Com trava na posição central**
- Fácil para segurar e rotacionar manualmente**
- Cv's de 0.4 a 3.1**
- Conexões de 1/4", 3/8" e 1/2"**
- Disponível nas funções de 2 ou 3 posições**


Características Técnicas

Fluido: Ar comprimido
 Máximo pressão de operação: 140 psi (9.7 bar)
 Faixa Temperatura: 5°C a 60°C
 Vazão: 1/4" Cv 0.4
 3/8" Cv 1.1
 1/2" Cv 3.1

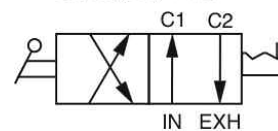
Material:

Corpo: alumínio fundido

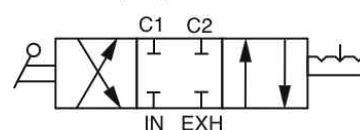
Opções

Informações para Pedidos

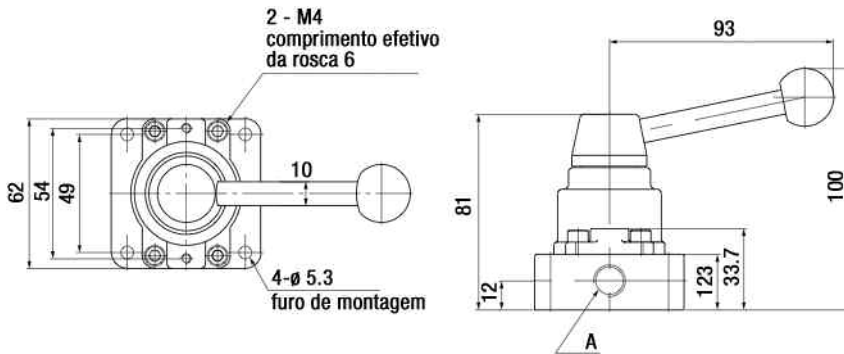
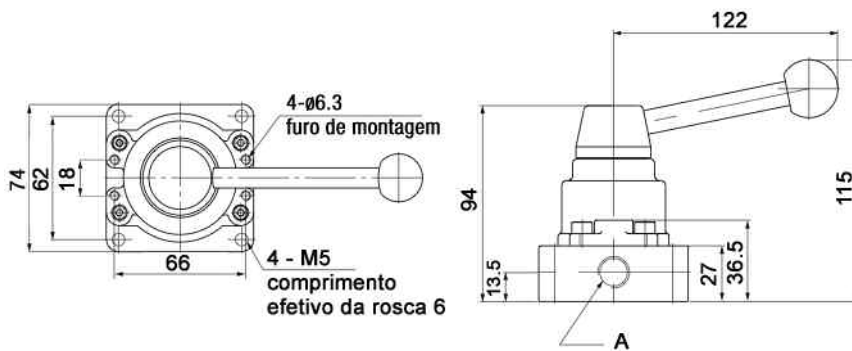
Conexão	Função	Código
1/4"	3 posições, 4 vias	VHLA200-02
1/4"	2 posições, 4 vias	VHLA202-02
3/8"	3 posições, 4 vias	VHLA300-03
3/8"	2 posições, 4 vias	VHLA302-03
1/2"	3 posições, 4 vias	VHLA400-04
1/2"	2 posições, 4 vias	VHLA402-04

2 posições, 4 vias



3 posições, 4 vias



Dimensões
VHLA200

VHLA300

VHLA400
