

**Fácil de especificar**

**Configuração flexível**

**Baixo custo**

**Não necessita de ferramentas para montar**

**Em conformidade com RoHS**



### Características Técnicas

Fluido: Ar comprimido

Pressão de operação:

Dreno manual: máx. 12 bar

Dreno automático: máx. 10 bar

Temperatura ambiente:

-20°C\* a 52°C

\* Consulte nosso Depto. Técnico para uso abaixo de 2°C.

Elemento: 5 µm

Faixa de ajuste da pressão de saída: 0,3 a 10 bar

Dreno:

Condições de operação do dreno automático (operado por bóia):

Pressão requerida do copo para fechar o dreno > 0,35 bar

Pressão requerida do copo para abrir o dreno ≤ 0,2 bar

Mínimo fluxo de ar requerido para fechar o dreno:

0,1 dm<sup>3</sup>/s (6 l/min).

Operação manual: pressione o pino do interior do dreno para drenar o copo.

### Materiais

Corpo: PBT

Bonet: PBT

Elastômeros: Geolast

Diafragma: Nitrílico

Copo transparente: Policarbonato

Elemento: Polipropileno sinterizado

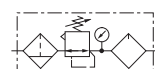
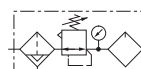
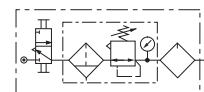
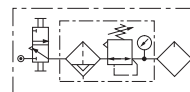
Elastômeros:

O'ring do copo: Neoprene

Todos os outros: Nitrílico

### Informações para Pedido

Unidades combinadas - G1/4 com suporte de montagem, válvula de fechamento com orifício de exaustão, filtro/regulador com botão de ajuste, dreno automático, copo transparente, elemento filtrante 5µ, diafragma de alumínio, faixa de ajuste de pressão de saída entre 0,3 a 10 bar com manômetro e lubrificador oil fog. Especifique: BL92-211G



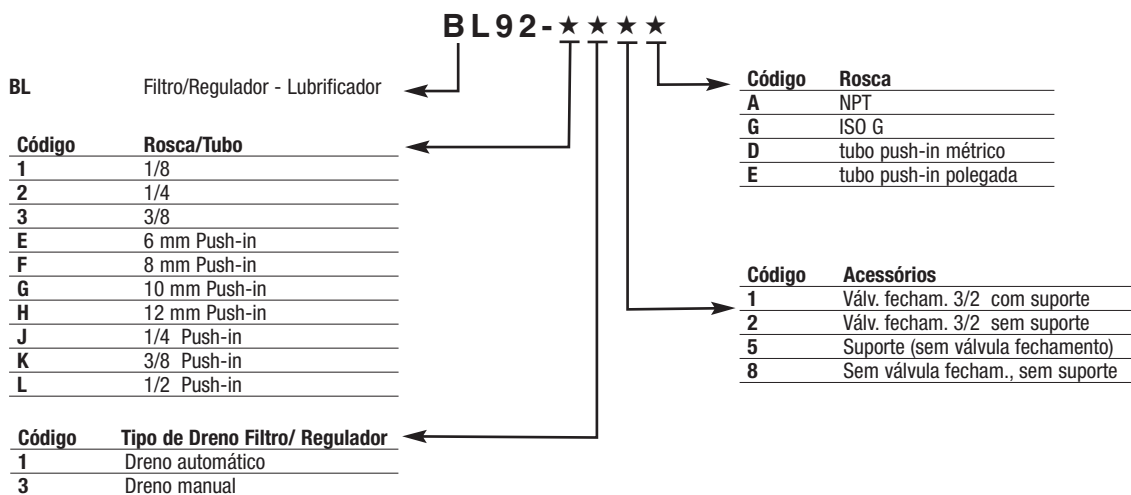
Dreno automático, com alumínio

Dreno manual, com alumínio




Válvula fechamento, filtro/regulador e lubrificador			
Rosca	Código	Dreno	Peso kg
∅ 8 mm	BL92-F31D	Manual	0,62
∅ 8 mm	BL92-F11D	Automático	0,63
G 1/4	BL92-231G	Manual	0,63
G 1/4	BL92-211G	Automático	0,64

Filtro/regulador e lubrificador			
Rosca	Código	Dreno	Peso kg
∅ 8 mm	BL92-F35D	Manual	0,46
∅ 8 mm	BL92-F15D	Automático	0,47
G 1/4	BL92-235G	Manual	0,47
G 1/4	BL92-215G	Automático	0,48


## Modelos Alternativos

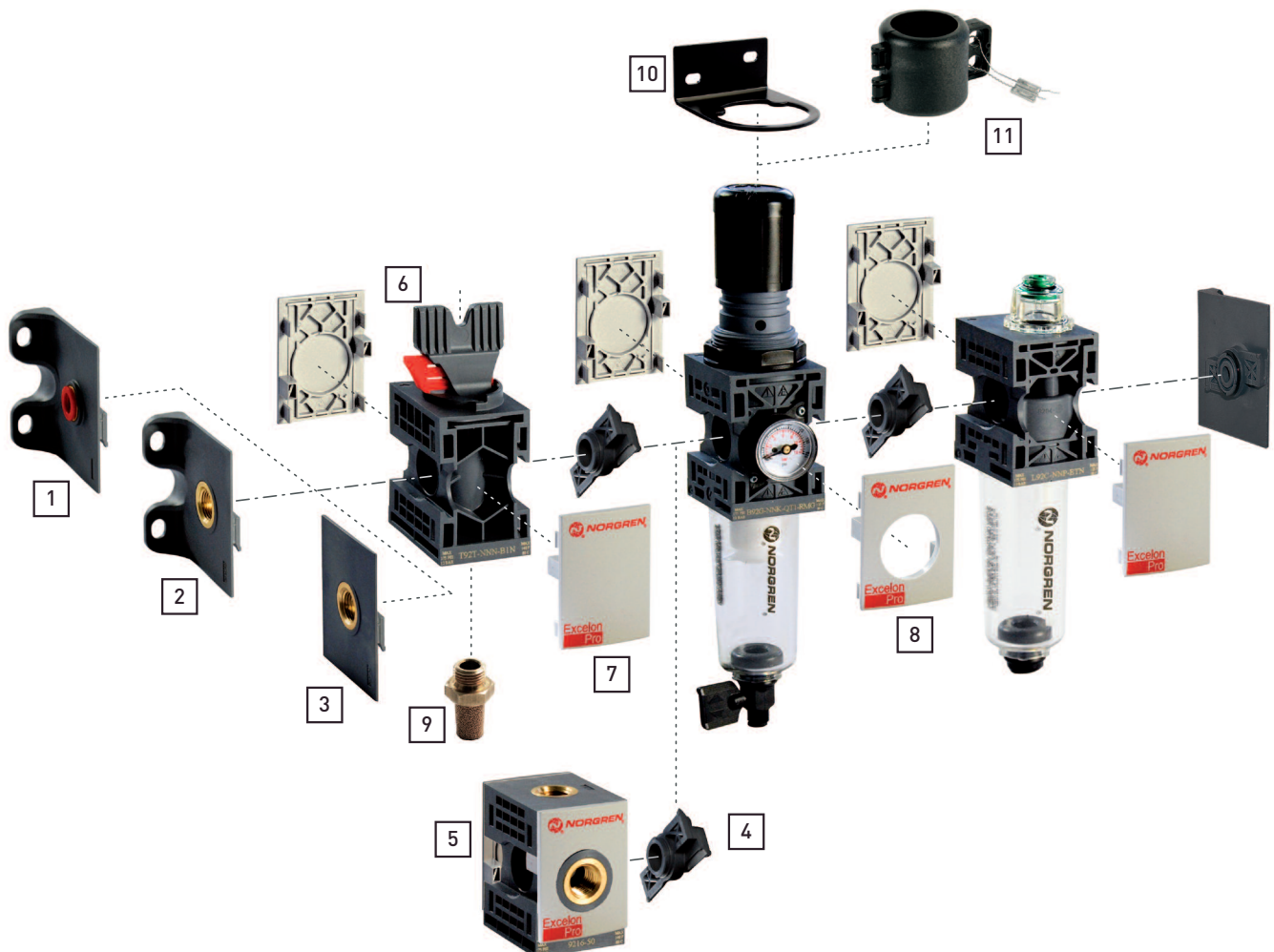


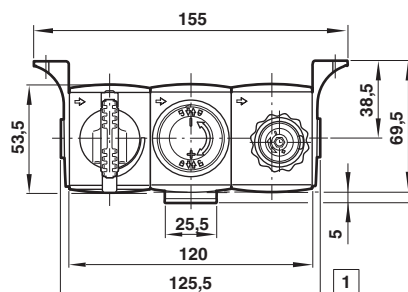
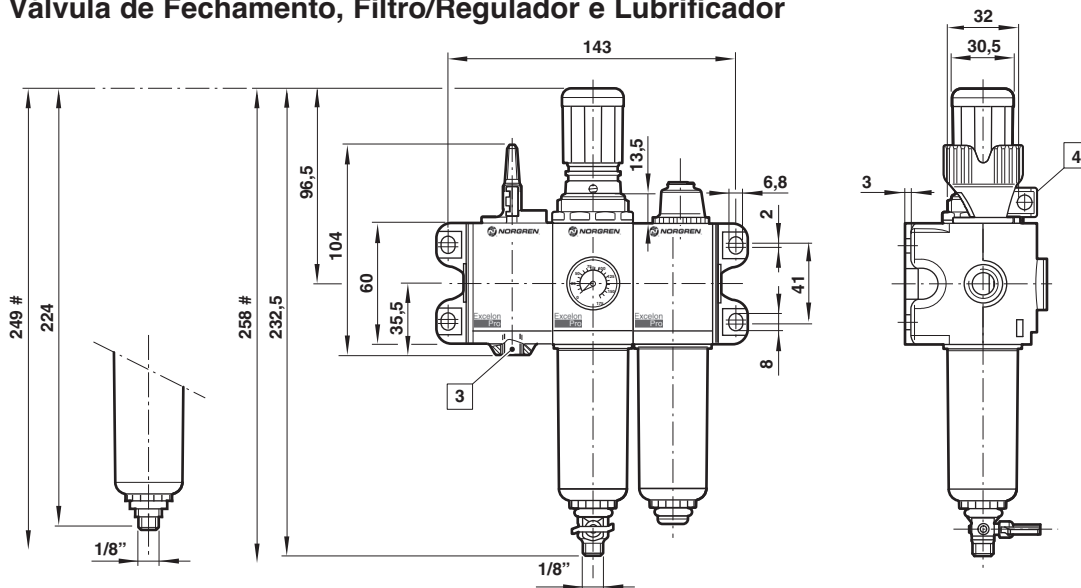
**Componentes e Acessórios**

Conexão	Placa final Push-in com suporte	Placa final roscada com suporte	Placa final roscada sem suporte
			
	<b>1</b>	<b>2</b>	<b>3</b>
G 1/8	-	9213KIT-1G	-
G 1/4	-	9213KIT-2G	9211KIT-2V
G 3/8	-	9213KIT-3G	-
ø 6 mm	9213KIT-6D	-	-
ø 8 mm	9213KIT-8D	-	-
ø 10 mm	9213KIT-AD	-	-
ø 12 mm	9213KIT-BD	-	-

Conector união	Bloco de saída auxiliar Plugs não inclusos	Váv. fecham./trava com orif. exaustão	Placa de trava	Placa de trava	Silenciador para válv. fechamento	Montagem em parede
						
<b>4</b>	<b>5</b>	<b>6</b>	<b>7</b>	<b>8</b>	<b>9</b>	<b>10</b>
9210-50	9216-51	T92T-NNN-B1N	9236-88/X10 (quant.10)	9236-89/X10 (quant. 10)	T40M0500	74316-02

 \*\*Placas de trava DEVEM ser colocadas antes de qualquer pressurização de unidade Excelon Pro.



**Válvula de Fechamento, Filtro/Regulador e Lubrificador**


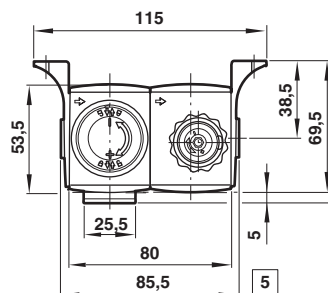
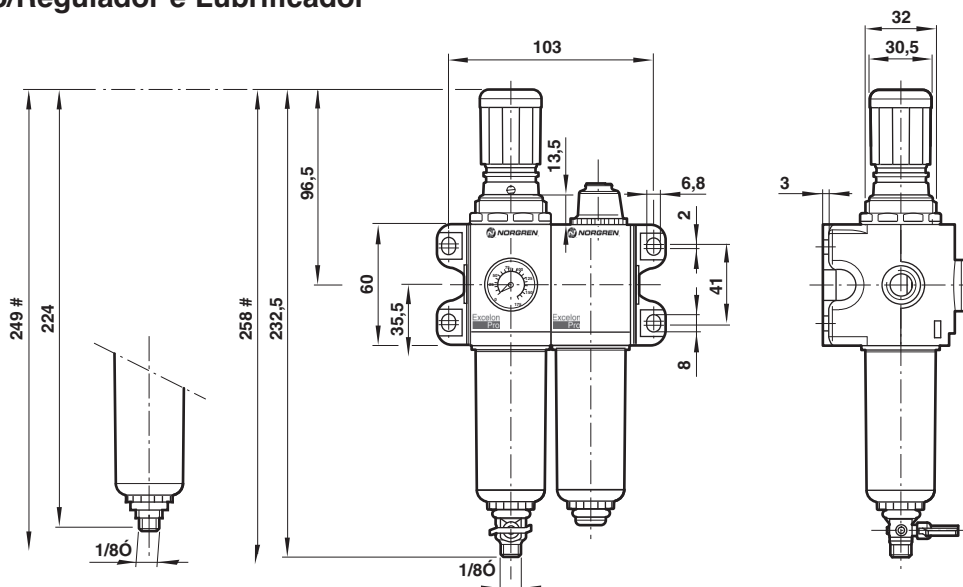
# Distância mínima necessária para remover o copo

1 **Dimensões do conector**  
Conectores mostrados rosca 1/4. Veja abaixo dimensões para rosca a rosca para conectores adicionais.

<b>Conector Push-in</b>	<b>rosca a rosca</b>
8 mm	145,5
<b>Conector roscado</b>	
1/4"	125,5

3 Orifício de exaustão M5

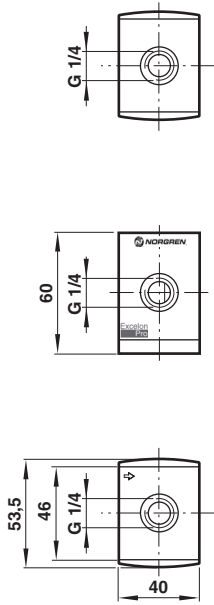
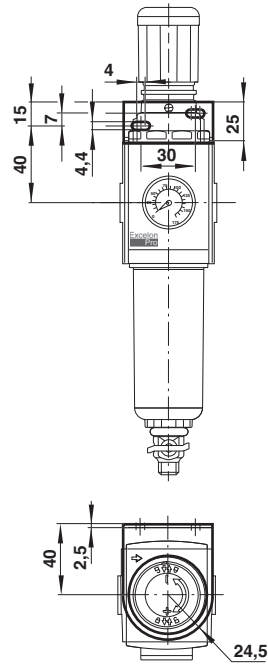
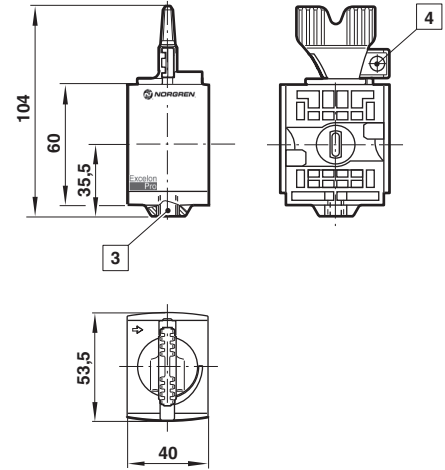
4 Trava alavanca apenas na posição fechada. Trava deslizante aceita cadeado de  $\varnothing$  7 mm.

**Filtro/Regulador e Lubrificador**


# Distância mínima necessária para remover o copo

1 **Dimensões do conector**  
Conectores mostrados rosca 1/4. Veja abaixo dimensões para rosca a rosca para conectores adicionais.

<b>Conector Push-in</b>	<b>rosca a rosca</b>
8 mm	105,5
<b>Conector roscado</b>	
1/4"	85,5

**Bloco de saída auxiliar**

**Montagem em parede**

**Válvula de fechamento/trava**


- 3** Orifício de exaustão M5
- 4** Trava alavanca apenas na posição fechada. Trava deslizante aceita cadeado de  $\varnothing$  7 mm.