

**ATEX**

Tipo de Proteção EEx md IIC T4/T5/T6
e EEx me II T4/T5/T6 categoria II 2 GD
adequado para zona 1 e 2 (gases)
e para zona 21 e 22 (pó)

Certificação CERTUSP nº 2003EC02CP089-X

Para válvulas 2/2, 3/2, 5/2 e 5/3 vias

Consumo de 0.7 até 12 Watts

Alta resistência química

Corpo: Alumínio anodizado

Adequado para instalações externas

Para ambientes com alta e baixa temperatura

Solenóide de fácil montagem

Projeto compacto

Instalação elétrica simples para caixas de passagem,
grampos sem parafusos para cabos de 0,5 a 2,5 mm²

Para tipos de proteção EEx md e EEx me, dependem do
uso de prensa cabos certificados, conforme ATEX
e/ou CERTUSP, em EEx d ou EEx e



Características Técnicas

Certificado de Exame Tipo EC:

PTB 02 ATEX 2085X CERTUSP nº 2003EC02CP089-X

Fator de Serviço:

100% ED

Fusível:

Integrado

Temperaturas:

Mínima: até -40 °C

Máxima: veja tabela no verso.

Umidade relativa do ar:

90% máxima

Classe de temperatura:

Classe H

Tensão Padrão:

24 VCC 110 - 230 VCA (40 - 60Hz)

Outras tensões, sob consulta.

Grau de Proteção (EN 60529):

IP 66

Peso:

800 g

Informações para Pedido

Solenóide com tipo de proteção

EEx md IIC T4/T6, tensão 24 VCC,


potência 3.9 W, para comandos de válvulas com
tubo Ø 13 mm, com fusível integrado.

Tipo: 000000.4610.024.00


EEx d prensa cabo 1/2-14 NPT

Tipo: 0588925

Para tubos Ø 13 mm

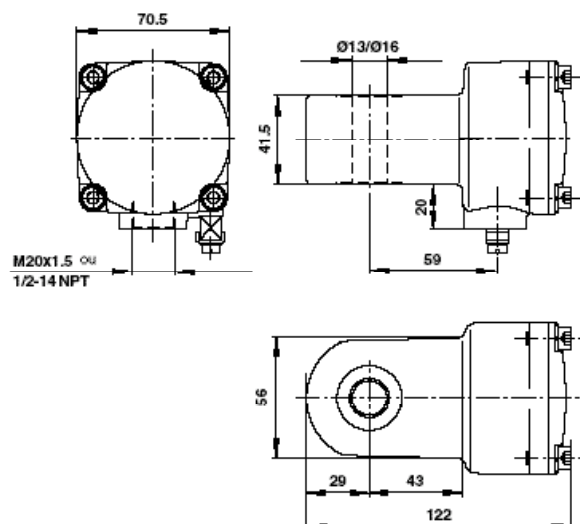
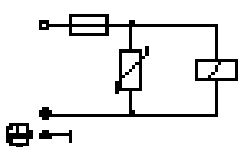
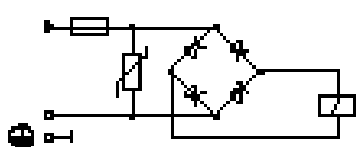
	Código		Potência		Corrente		Classe de Proteção	Temperaturas fluido ou ambiente (°C)	Peso (kg)	Diagrama do circuito
	Rosca p/ 1/2-14NPT	prensa cabo M20x1,5	24V CC (W)	230V CA (VA)	24V CC (mA)	230V CA (mA)				
	4600	4602	0,8	–	33	–	EEx md IIC T5/T6 ou EEx me II T5/T6	Cat. II 2G (gases) -40... +80 (T5) -40... +70 (T6) Cat. II 2D (pó) T 130°C	0,8	SB04
	4601	4603	–	1,3	–	6				
	4610	4612	3,9	–	162	–	EEx md IIC T4/T6 ou EEx me II T4/T6	Cat. II 2G (gases) -40... +80 (T4) -40... +55 (T6) Cat. II 2D (pó) T 130°C	0,8	SB04
	4611	4613	–	5,3	–	23				
	4620	4622	8,9	–	369	–	EEx md IIC T4/T6 ou EEx me II T4/T6	Cat. II 2G (gases) -40... +70 (T4) -40... +40 (T6) Cat. II 2D (pó) T 130°C	0,8	SB04
	4621	4623	–	10	–	43				
	4630	4632	11,4	–	475	–	EEx md IIC T4/T5 ou EEx me II T4/T5	Cat. II 2G (gases) -40... +50 (T4) -40... +40 (T5) Cat. II 2D (pó) T 130°C	0,8	SB04
	4631	4633	–	15,2	–	66				

Para tubos Ø 16 mm

	Código		Potência		Corrente		Classe de Proteção	Temperaturas fluido ou ambiente (°C)	Peso (kg)	Diagrama do circuito
	Rosca p/ 1/2-14NPT	prensa cabo M20x1,5	24V CC (W)	230V CA (VA)	24V CC (mA)	230V CA (mA)				
	4660	4662	3,9	–	162	–	EEx md IIC T4/T6 ou EEx me II T4/T6	Cat. II 2G (gases) -40... +80 (T4) -40... +55 (T6) Cat. II 2D (pó) T 130°C	0,8	SB04
	4661	4663	–	5,3	–	23				
	4670	4672	8,9	–	369	–	EEx md IIC T4/T6 ou EEx me II T4/T6	Cat. II 2G (gases) -40... +70 (T4) -40... +40 (T6) Cat. II 2D (pó) T 130°C	0,8	SB04
	4671	4673	–	10	–	43				
	4680	4682	11,4	–	475	–	EEx md IIC T4/T5 ou EEx me II T4/T5	Cat. II 2G (gases) -40... +50 (T4) -40... +40 (T5) Cat. II 2D (pó) T 130°C	0,8	SB04
	4681	4683	–	15,2	–	66				

Os solenóides abaixo são adequados para as válvulas:

Solenóides	Válvulas - Séries
4600 / 4601 / 4602 / 4603	97105
4610 / 4611 / 4612 / 4613	95000, 96000
4620 / 4621 / 4622 / 4623	95000, 95100, 96000, 26360, 80207
4630 / 4631 / 4632 / 4633	91000, 95000, 95100, 96000
4660 / 4661 / 4662 / 4663	24011
4670 / 4671 / 4672 / 4673	25003, 95000, 95100, 96000
4680 / 4681 / 4682 / 4683	21000, 25003, 95000, 95100, 96000

Desenho Dimensional

Diagramas dos Circuitos
SB04

SB07

Acessórios / Prensa Cabo

Classe de Proteção	Rosca	Cabo Ø	Material	Código
EEx d IIC	1/2-14NPT	7,5... 11,9 mm	latão niquelado	0588925
EEx d IIC	M20x1,5	10...14 mm	latão niquelado	0588851
EEx e II	M20x1,5	5... 8 mm	latão niquelado	0588819