

Tipo: BSP
Linha Métrica/ Polegada
Roscas M5, 1/8 a 1½ BSP

**Unidades compactas para uso geral em
diversas aplicações industriais**

Conexões de latão niquelado

Fornecida com arruela de vedação onde aplicável

Resistentes à corrosão



Características Técnicas

Fluido:

Ar comprimido e fluidos compatíveis com os materiais das conexões

Pressão e Temperatura de Operação:

Limitadas de acordo com as especificações dos tubos; com exceção das conexões M5 que usam arruelas de vedação de plástico. Neste caso, considerar: pressão máxima de 18 bar e temperatura máxima de 70°C.

Materiais

Corpo: latão niquelado (BS 2874; BS 2872); arruela de vedação: cobre, exceto conexões M5: plástico.

Informações para Pedido

Para pedir corretamente as conexões ver os códigos apropriados nas tabelas das páginas seguintes.

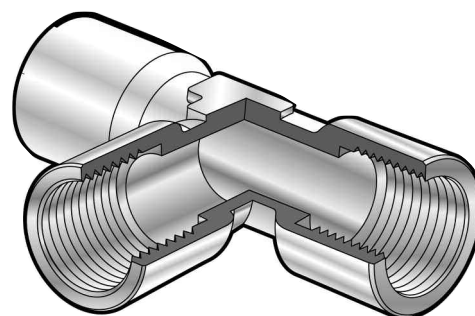
Outras conexões disponíveis apenas sob consulta (vide catálogo específico).

Roscas

M5, 1/8, 1/4, 3/8, 1/2, 3/4, 1, 1¼, 1½ BSP

BSPT = BSP Cônica

BSPP = BSP Paralela



Nipple – BSPT

 Rosca macho cônica
 Rosca macho cônica


Código	A BSPT rosca macho	B BSPT rosca macho
15020 18 18	1/8	1/8
15020 28 18	1/4	1/8
15020 28 28	1/4	1/4
15020 38 18	3/8	1/8
15020 38 28	3/8	1/4
15020 38 38	3/8	3/8
15020 48 18	1/2	1/8
15020 48 28	1/2	1/4
15020 48 38	1/2	3/8
15020 48 48	1/2	1/2
15020 68 28	3/4	1/4
15020 68 38	3/4	3/8
15020 68 48	3/4	1/2
15020 68 68	3/4	3/4
15020 88 38	1	3/8
15020 88 48	1	1/2
15020 88 68	1	3/4
15020 88 88	1	1

**Redutor Fêmea BSPP
Macho BSPT**

 Rosca macho cônica
 Rosca fêmea paralela


Código	A BSPT rosca macho	B BSPP rosca fêmea
15023 18 28	1/8	1/4
15023 18 38	1/8	3/8
15023 18 48	1/8	1/2
15023 28 38	1/4	3/8
15023 28 48	1/4	1/2
15023 28 68	1/4	3/4
15023 38 48	3/8	1/2
15023 38 68	3/8	3/4
15023 48 68	1/2	3/4
15023 68 88	3/4	1

**Adaptador Cotovelo
Macho/ Fêmea**

 Rosca macho cônica
 Rosca fêmea paralela


Código	A BSPT rosca macho	B BSPP rosca fêmea
15043 00 18	1/8	1/8
15043 00 28	1/4	1/4
15043 00 38	3/8	3/8
15043 00 48	1/2	1/2
15043 00 68	3/4	3/4

Plugs – M5/ BSPP


Código	A BSPP rosca macho
16005 00 05*	M5x0,8*
16005 00 18	1/8
16005 00 28	1/4
16005 00 38	3/8
16005 00 48	1/2
16005 00 68	3/4
16005 00 88	1

* Conexão fornecida com arruela de vedação.

Adaptador ‘T’ Macho

Roscas macho cônicas



Código	A BSPT rosca macho
15060 00 28	1/4

Nipple – BSPP

 Rosca macho paralela
 Rosca macho paralela


Código	A BSPP rosca macho	B BSPP rosca macho
16020 05 05	M5x0,8	M5x0,8
16020 18 05	1/8	M5x0,8
16020 18 18	1/8	1/8
16020 28 18	1/4	1/8
16020 28 28	1/4	1/4
16020 38 28	3/8	1/4
16020 38 38	3/8	3/8
16020 48 28	1/2	1/4
16020 48 38	1/2	3/8
16020 48 48	1/2	1/2
16020 68 48	3/4	1/2
16020 68 68	3/4	3/4
16020 88 48	1	1/2
16020 88 68	1	3/4
16020 88 88	1	1

Conexão fornecida com arruelas de vedação.

Luva – BSPP

 Rosca fêmea paralela
 Rosca fêmea paralela


Código	A BSPP rosca fêmea	B BSPP rosca fêmea
16022 05 05	M5x0,8	M5x0,8
16022 18 05	1/8	M5x0,8
16022 18 18	1/8	1/8
16022 28 18	1/4	1/8
16022 28 28	1/4	1/4
16022 38 18	3/8	1/8
16022 38 28	3/8	1/4
16022 38 38	3/8	3/8
16022 48 18	1/2	1/8
16022 48 28	1/2	1/4
16022 48 38	1/2	3/8
16022 48 48	1/2	1/2
16022 68 48	3/4	1/2
16022 68 68	3/4	3/4
16022 88 68	1	3/4
16022 88 88	1	1

**Adaptador ‘T’
Macho/ Fêmea**

 Rosca macho cônica x
 2 Roscas fêmeas paralelas


Código	A BSPP rosca fêmea	B BSPT rosca macho
15069 00 18	1/8	1/8
15069 00 28	1/4	1/4
15069 00 38	3/8	3/8
15069 00 48	1/2	1/2
15069 00 68	3/4	3/4

Redutor Macho BSPP Fêmea BSPP

Rosca macho paralela
Rosca fêmea paralela



Código	A BSPP rosca macho	B BSPP rosca fêmea
16023 18 05	1/8	M5x0,8
16023 28 05	1/4	M5x0,8
16023 28 18	1/4	1/8
16023 38 18	3/8	1/8
16023 38 28	3/8	1/4
16023 48 18	1/2	1/8
16023 48 28	1/2	1/4
16023 48 38	1/2	3/8
16023 68 28	3/4	1/4
16023 68 38	3/4	3/8
16023 68 48	3/4	1/2

Conexão fornecida com arruela de vedação.

União p/ Painel Fêmea

Rosca fêmea paralela
Rosca macho paralela



Código	A BSPP rosca fêmea	B métrica rosca macho
16029 00 05	M5x0,8	M10x1,0
16029 00 18	1/8	M16x1,5
16029 00 28	1/4	M20x1,5
16029 00 38	3/8	M26x1,5
16029 00 48	1/2	M28x1,5
16029 00 68	3/4	M33x1,5
16029 00 88	1	M42x1,5
16029 00 A8	1 1/4	M48x1,5

Conexão fornecida com
contra-porca.

Adaptador Cotovelo Fêmea

Rosca fêmea paralela
Rosca fêmea paralela



Código	A BSPP rosca fêmea
16042 00 18	1/8
16042 00 28	1/4
16042 00 38	3/8
16042 00 48	1/2
16042 00 68	3/4

Espigão p/ Linha Métrica

Rosca macho cônica/M5
Tubo (ø interno)



M5



BSPT

Código	A tubo ø int.	B BSPT rosca macho
29217 03 05*	3	M5x0,8*
29117 04 18	4	1/8
29117 06 18	6	1/8
29117 06 28	6	1/4
29117 06 38	6	3/8
29117 07 18	7	1/8
29117 07 28	7	1/4
29117 07 38	7	3/8
29117 08 28	8	1/4
29117 08 38	8	3/8
29117 09 18	9	1/8
29117 09 28	9	1/4
29117 09 38	9	3/8
29117 09 48	9	1/2
29117 10 18	10	1/8
29117 10 28	10	1/4
29117 10 38	10	3/8
29117 12 38	12	3/8
29117 13 28	13	1/4
29117 13 38	13	3/8
29117 13 48	13	1/2
29117 13 68	13	3/4
29117 16 38	16	3/8
29117 16 48	16	1/2
29117 16 68	16	3/4
29117 19 38	19	3/8
29117 19 48	19	1/2
29117 19 68	19	3/4
29117 25 68	25	3/4
29117 25 88	25	1
29117 32 88	32	1

* Conexão fornecida com
arruela de vedação.

Espigão Macho Linha Polegada

Rosca macho cônica
Tubo (ø interno)



Código	A tubo ø int.	B BSPT rosca macho
30117 03 18	3/16	1/8
30117 03 28	3/16	1/4
30117 04 18	1/4	1/8
30117 04 28	1/4	1/4
30117 04 38	1/4	3/8
30117 04 48	1/4	1/2
30117 05 18	5/16	1/8
30117 06 18	3/8	1/8
30117 06 28	3/8	1/4
30117 06 38	3/8	3/8
30117 06 48	3/8	1/2
30117 07 28	1/2	1/4
30117 07 38	1/2	3/8
30117 07 48	1/2	1/2
30117 07 68	1/2	3/4
30117 08 48	5/8	1/2
30117 08 68	5/8	3/4
30117 09 88	3/4	1
30117 10 88	1	1
30117 11 A8	1 1/4	1 1/4
30117 12 B8	1 1/2	1 1/2

Adaptadores Tipo 'T'

Roscas fêmeas paralelas



Código	A BSPP rosca fêmea
16062 00 18	1/8
16062 00 28	1/4
16062 00 38	3/8
16062 00 48	1/2
16062 00 68	3/4

Corpo para Banjo

Rosca fêmea paralela BSP



Código	A rosca BSP	B para parafuso BSP
160511818	1/8	1/8
160512828	1/4	1/4
160513838	3/8	3/8
160514848	1/2	1/2

Banjo Montado Sem Controle de Fluxo

Rosca fêmea BSP paralela para rosca macho paralela



Código	A rosca BSP	B rosca BSP
16A511818	1/8	1/8
16A512828	1/4	1/4
16A513838	3/8	3/8
16A514848	1/2	1/2

Banjo Montado Com Controle de Fluxo

Seta na face do hexágono indica a direção de fluxo livre.



Código	A rosca BSP	B rosca BSP
16K511818	1/8	1/8
16K512828	1/4	1/4
16K513838	3/8	3/8
16K514848	1/2	1/2

Parafuso do Banjo - Com Controle de Fluxo
Parafuso Simples - BSP paralelo

Controle de Saída da Rosca para o Tubo

Código	B rosca
20K000018	1/8
20K000028	1/4
20K000038	3/8
20K000048	1/2


Controle Bi-direcional

Parafusos do banjo fornecidos completos com arruela de vedação. Seta na face do hexágono indica a direção de fluxo livre.

Código	B rosca
20M000018	1/8
20M000028	1/4
20M000038	3/8
20M000048	1/2


Controle da Entrada do Tubo para a Rosca

Código	B rosca
20L000018	1/8
20L000028	1/4
20L000038	3/8
20L000048	1/2


Parafuso do Banjo - Sem Controle de Fluxo
Parafuso Simples

Rosca macho paralela BSP. Parafusos do banjo fornecidos completos com arruela de vedação.



Código	B rosca BSP
20A000018	1/8
20A000028	1/4
20A000038	3/8
20A000048	1/2

Parafuso Duplo

Rosca macho paralela BSP



Código	B rosca BSP
20B000018	1/8
20B000028	1/4
20B000038	3/8
20B000048	1/2