

Em conformidade com ISO 21287

M/50 – Sensores montados diretamente no canal do perfil

Êmbolo magnético padrão

Vedações asseguram baixo atrito e longa vida útil

Três diferentes sistemas de guias:
RA/192000/N2, .../N4, .../N6



Características Técnicas

Fluido:

Ar comprimido, filtrado, lubrificado ou não lubrificado

Operação:

RA/192000/M Dupla ação, êmbolo magnético, rosca da haste macho, amortecimento fixo

RA/192000/MX Dupla ação, êmbolo magnético, rosca da haste fêmea, amortecimento fixo

Padrão:

ISO 21287

Pressão de Operação:

1 a 10 bar

Temperatura de Operação:

-5°C a +80°C max.

Consulte nosso Depto. Técnico para uso abaixo de +2°C

Diâmetros dos Cilindros:

20, 25, 32, 40, 50, 63, 80, 100 e 125 mm

Cursos:

Padrão: 5, 10, 15, 20, 25, 30, 40, 50, 60, 80 e 100 mm

Ø 20 e 25 mm mín. 5 mm máx. 200 mm

Ø 32 e 40 mm mín. 5 mm máx. 300 mm

Ø 50 e 63 mm mín. 10 mm máx. 400 mm

Ø 80 a 125 mm mín. 15 mm máx. 500 mm

Materiais

Camisa do perfil: alumínio anodizado

Cabeçotes: alumínio anodizado

Haste: aço inox (Ø 20 e 25 mm Austenítico,

Ø 32 a 125 mm Martensítico)

Vedações da haste: poliuretano

Vedações do êmbolo: borracha nitrílica

'O'-rings: borracha nitrílica

Informações para Pedido

Veja pág. 3

Montagens e Sensores

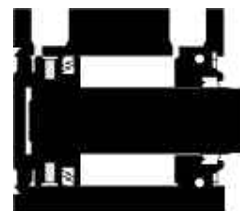
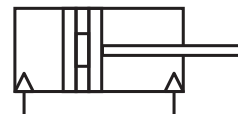
Veja pág. 4

Modelos Alternativos


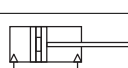

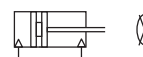


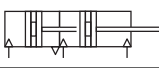
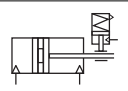
Cilindros de Simples Ação

Veja catálogos N 1.4.084

Cilindro em conformidade com ATEX, solicite catálogo pág. N/UK/ATEX 1.5.084



Cilindros Alternativos

Símbolo	Modelo Êmbolo Magnético	Descrição	Página
	RA/192000/M	Cilindro padrão, rosca da haste macho	6
	RA/192000/MX	Cilindro padrão, rosca da haste fêmea	7
	RA/192000/W2	Vedação e limpador da haste especial para área de solda, rosca da haste macho, Ø20 a 125 mm	7
	RA/192000/W2X	Vedação e limpador da haste especial para área de solda, rosca da haste fêmea, Ø20 a 125 mm	7
	RA/192000/X4	Cilindros de baixo atrito, rosca da haste macho, Ø 32 a 100 mm Fluido: ar comprimido, recomendado filtrado e não lubrificado 0,2 - 10 bar	7
	RA/192000/X4X	Cilindros de baixo atrito, rosca da haste fêmea, Ø 32 a 100 mm, Fluido: ar comprimido, recomendado filtrado e não lubrificado 0,2 - 10 bar	7
	TRA/192000/M	Resistente ao calor (150°C), rosca da haste macho, Ø 20 a 100 mm, máx. curso 200 mm	7
	TRA/192000/MX	Resistente ao calor (150°C), rosca da haste fêmea, Ø 20 a 100 mm, máx. curso 200 mm	7
	RA/192000/MU	Cilindro com extensão da haste, rosca da haste macho	7
	RA/192000/MUX	Cilindro com extensão da haste, rosca da haste fêmea	7
	RA/192000/JM	Cilindro com haste dupla, rosca da haste macho	8
	RA/192000/JMX	Cilindro com haste dupla, rosca da haste fêmea	8
	RA/192000/N2	Cilindro com haste anti-giro (interna), rosca da haste macho, Ø 20 a 100 mm	7
	RA/192000/N2X	Cilindro com haste anti-giro (interna), rosca da haste fêmea, Ø 20 a 100 mm	7
	RA/192000/N4	Cilindro com guia, curso máx. Ø 20 a 100 mm, Ø 20 e 25 mm; curso máx. 80 mm, Ø 32 a 100 mm; curso máx. 100 mm	8
	RA/192000/N6	Cilindro com guia externa, Ø 25 e 32 mm, cursos padrão somente 25, 50, 75 e 100 mm	9
	RA/192000/TM	Cilindro Tandem (dupla força), rosca da haste macho, Ø 20 a 100 mm	9
	RA/192000/TMX	Cilindro Tandem (dupla força), rosca da haste fêmea, Ø 20 a 100 mm	9
	RA/192000/SM	Cilindro múltipla posição, rosca da haste macho, Ø 20 a 100 mm	10
	RA/192000/SMX	Cilindro múltipla posição, rosca da haste fêmea, Ø 20 a 100 mm	10
	RA/192000/L4	Cilindro com unidade de trava (passiva) e rosca da haste macho, Ø 32 a 125 mm. O travamento é obtido pela força da mola na remoção do sinal para a unidade. Pressão de operação para unidade de travamento: 4 a 10 bar	10
	RA/192000/L4X	Cilindro com unidade de trava (passiva) e rosca da haste fêmea, Ø 32 a 125 mm. O travamento é obtido pela força da mola na remoção do sinal para a unidade. Pressão de operação para unidade de travamento: 4 a 10 bar	10

Para combinações dos cilindros alternativos, consulte nosso Depto. Técnico.

Códigos

★ RA/192★ ★ ★ / ★ ★ ★ / ★ ★ ★

Alternativas especiais	Substituir por
Vedações para altas temperaturas, 150°C max.	T

Diâmetros dos Cilindros (mm)	Substituir por
20	020
25	025
32	032
40	040
50	050
63	063
80	080
100	100
125	125

Nota: Se não for definida a opção, desconsiderar a posição dentro do código, ex.: RA/192100/M/100. Para combinações de cilindros alternativos, consulte nosso Depto. Técnico. Favor notar que para vedações resistentes a altas temperaturas, nem todas as alternativas são adequadas.

Cursos (mm)	min.	máx.
Ø 20 e 25	5	200
Ø 32 e 40	5	300
Ø 50 e 63	10	400
Ø 80 a 125	15	500

Rosca da haste	Substituir por
Fêmea	X
Macho	Nenhum

Opções (êmbolo magnético)	Substituir por
Padrão	M
Haste dupla	JM
Haste anti-giro (interna)	N2
Guiada	N4
Vedação da haste especial	W2
Unidade de trava	L4
Guia externa	N6
Haste estendida	MU
RA/192*** / MU* / *** / ***	Extensão (mm)
Baixo atrito	X4
Cilindro Tandem	TM
Cilindro múltipla posição	SM
RA/192*** / SM* / *** / ***	Curso traseiro do cilindro
	Curso dianteiro do cilindro

Cursos Padrão

Cursos (mm)	5	10	15	20	25	30	40	50	60	80	100
20	•	•	•	•	•	•	•	•			
25	•	•	•	•	•	•	•	•			
32	•	•	•	•	•	•	•	•	•	•	•
40	•	•	•	•	•	•	•	•	•	•	•
50		•	•	•	•	•	•	•	•	•	•
63		•	•	•	•	•	•	•	•	•	•
80			•	•	•	•	•	•	•	•	•
100			•	•	•	•	•	•	•	•	•
125			•	•	•	•	•	•	•	•	•

Informações para Pedido

Cilindros

Para solicitar um cilindro padrão de 50 mm, com êmbolo magnético, dupla ação com curso de 25 mm, rosca da haste macho, especifique: RA/192050/M/25








Montagens








Para solicitar uma montagem com flange dianteira estilo 'G' para cilindro com Ø de 50 mm, especifique: QA/8050/22

Sensores





Para solicitar um sensor reed com LED e 5 m de comprimento de cabo, especifique: M/50/LSU/5V

Montagens




	'A'	'B/G'	'C'	'D'	'D2'	'FH'	'L2'
							
Ø	Pág. 11	Pág. 11	Pág. 11	Pág. 11	Pág. 11	Pág. 12	Pág. 13
20	–	QA/192020/22	QM/192020/21	–	–	–	QM/8020/44
25	–	QA/192025/22	QM/192025/21	–	–	–	QM/8020/44
32	QM/8032/35	QA/8032/22	QA/192032/21	QA/8032/23	QA/8032/42	QA/8032/34	–
40	QM/8032/35	QA/8040/22	QA/192040/21	QA/8040/23	QA/8040/42	QA/8040/34	–
50	QM/8050/35	QA/8050/22	QA/192050/21	QA/8050/23	QA/8050/42	QA/8050/34	–
63	QM/8050/35	QA/8063/22	QA/192063/21	QA/8063/23	QA/8063/42	QA/8063/34	–
80	QM/8080/35	QA/8080/22	QA/192080/21	QA/8080/23	QA/8080/42	QA/8080/34	–
100	QM/8080/35	QA/8100/22	QA/192100/21	QA/8100/23	QA/8100/42	QA/8100/34	–
125	QM/8125/35	QA/8125/22	QM/8125/21	QM/8125/23	QA/8125/42	QA/8125/34	–

	'R'	'S'	'SW'	'UH'	'UR'	'US'	Kit de montagem
							
Ø	Pág. 12	Pág. 13	Pág. 13	Pág. 12	Pág. 12	Pág. 13	Pág. 14
20	QM/192020/27	–	–	–	–	–	QA/192020/55
25	QM/192025/27	–	–	–	–	–	QA/192025/55
32	QA/8032/27	QA/8032/41	M/P19493	PQA/182032/40	QA/8032/33	M/P40310	QA/192032/55
40	QA/8040/27	QA/8040/41	M/P19494	PQA/182040/40	QA/8040/33	M/P40311	QA/192040/55
50	QA/8050/27	QA/8040/41	M/P19495	PQA/182050/40	QA/8050/33	M/P40312	QA/192050/55
63	QA/8063/27	QA/8063/41	M/P19496	PQA/182063/40	QA/8063/33	M/P40313	QA/192063/55
80	QA/8080/27	QA/8063/41	M/P19497	PQA/182080/40	QA/8080/33	M/P40314	QA/192080/55
100	QA/8100/27	QA/8100/41	M/P19498	PQA/182100/40	QA/8100/33	M/P40315	QA/192100/55
125	QM/8125/27	QA/8100/41	M/P19499	PQA/182125/40	QM/8125/33	M/P71355	QA/192125/55

Para cilindros com rosca de haste macho

	'AK'	'F'	'N2'	'UF'
				
Ø	Pág. 11	Pág. 12	Pág. 13	Pág. 12
20	QM/8020/38	QM/8020/25	M/P1501/60	QM/8020/32
25	QM/8020/38	QM/8020/25	M/P1501/60	QM/8020/32
32	QM/8025/38	QM/8025/25	M/P1501/89	QM/8025/32
40	QM/8025/38	QM/8025/25	M/P1501/89	QM/8025/32
50	QM/8040/38	QM/8040/25	M/P1501/90	QM/8040/32
63	QM/8040/38	QM/8040/25	M/P1501/90	QM/8040/32
80	QM/8050/38	QM/8050/25	M/P1501/91	QM/8050/32
100	QM/8050/38	QM/8050/25	M/P1501/91	QM/8050/32
125	QM/8125/38	QM/8125/25	M/P1501/105	QM/8125/32

Acessórios

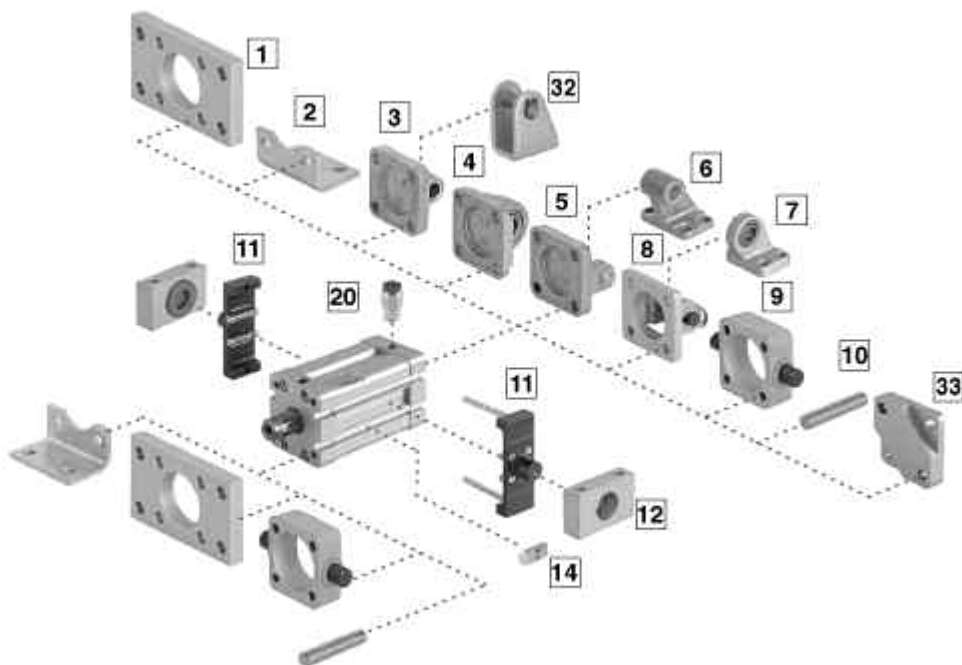
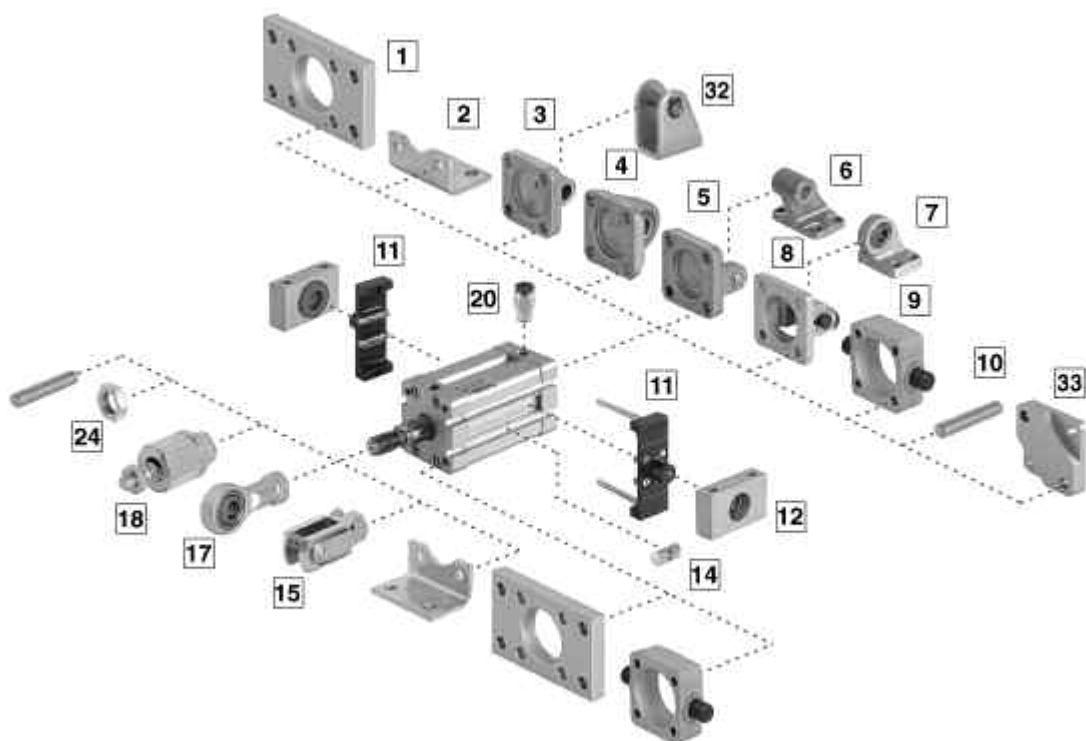
Tampa canaleta	Kit de montagem da válvula	Chaveta
		
Pág. 14	Pág. 14	Pág. 14
M/P72725/1000	–	M/P72816
M/P72725/1000	–	M/P72816
M/P72725/1000	–	M/P72816
M/P72725/1000	–	M/P72816
M/P72725/1000	QA/180050/22/54	M/P72816
M/P72725/1000	QA/180050/22/54	M/P72816
M/P72725/1000	QA/180080/22/54	M/P72816
M/P72725/1000	QA/180080/22/54	M/P72816
M/P72725/1000	QA/180080/22/54	M/P72816

Sensores

Modelo	Tipo	Voltagem		Corrente máx.	Temperatura °C	LED	Características	Cabo/Plug	Tipo do Cabo	Cabo Plug-in	
		V ca	V cc							Reto	90°
M/50/LSU*/V	Reed	10 ... 240	10 ... 170	180 mA	-20° ... +80°	•	–	2, 5, 10 m	PVC 2 x 0,25	–	–
M/50/LSU/5U	Reed	10 ... 240	10 ... 170	180 mA	-20° ... +80°	•	–	5 m	PUR 2 x 0,25	–	–
TM/50/RAU/2S	Reed	10 ... 240	10 ... 170	180 mA	-20° ... +150°	–	Alta temperatura	2 m	Silicone 2 x 0,25	–	–
M/50/RAC/5V	Reed	10 ... 240	10 ... 170	180 mA	-20° ... +80°	–	Inversor	5 m	PVC 3 x 0,25	–	–
M/50/LSU/CP	Reed	10 ... 60	10 ... 75	180 mA	-20° ... +80°	•	Plug M8x1	~0,27 m	PVC 3 x 0,25	M/P73001/5	–
M/50/EAP*/V	Estado sólido	–	10 ... 30	150 mA	-20° ... +80°	•	PNP	2, 5, 10 m	PVC 3 x 0,25	–	–
M/50/EAP/CP	Estado sólido	–	10 ... 30	150 mA	-20° ... +80°	•	PNP, Plug M8x1	~0,27 m	PVC 3 x 0,25	M/P73001/5	–
M/50/EAN*/V	Estado sólido	–	10 ... 30	150 mA	-20° ... +80°	•	NPN	2, 5, 10 m	PVC 3 x 0,25	–	–
M/50/EAN/CP	Estado sólido	–	10 ... 30	150 mA	-20° ... +80°	•	NPN, Plug M8x1	5 m	PVC 3 x 0,25	M/P73001/5	–

* Incluir comprimento do cabo.

Informações completas dos sensores (características técnicas, materiais dos cabos, dimensões, etc.) consulte catálogo específico

Materiais e Tratamento de Superfície de Montagens e Acessórios
RA/192000/MX

RA/192000/M


Posição	Estilo	Padrão	Posição	Estilo	Padrão	Posição	Estilo	Padrão
1	B, G	Alumínio anodizado claro (Ø 20 ... 100), Alumínio pintado (Ø 125)	7	US	Ferro fundido pintado Anel interno: aço Anel externo: latão	15	F	Aço galvanizado Pino: aço galvanizado Anel elástico: aço galvanizado
2	C	Aço galvanizado (Ø 20 ... 100) Aço pintado (Ø 125)	8	D2	Ferro fundido pintado Parafuso: aço galvanizado Anel elástico: aço galvanizado	17	UF	Aço galvanizado Anel interno: aço Anel externo: latão
3	R	Alumínio fundido (Ø 20 ... 100) Ferro fundido pintado (Ø 125)	9	FH	Ferro fundido pintado	18	AK	Aço galvanizado
4	UR	Alumínio fundido (Ø 32 ... 100) Aço fundido pintado (Ø 125) Anel interno: aço Anel externo: latão	10	A	Aço galvanizado	20	Conexões	Corpo: PBT 'O'-rings: NBR Anel de garra: aço inox Pinça de liberação: POM Veja cat. Conexões Pneufit C métrica
5	D	Alumínio fundido Pino: aço galvanizado Anel elástico: aço galvanizado	11	UH	Alumínio anodizado duro parafusos: aço galvanizado Chaveta: aço inox	24	N2	Aço galvanizado
6	SW	Alumínio fundido (Ø 32 ... 100) Ferro fundido pintado (Ø 125)	12	S	Alumínio anodizado claro Mancal: latão	32	L2	Aço galvanizado
			14	Chaveta	Aço inox	33	Kit montagem	Alumínio anodizado claro

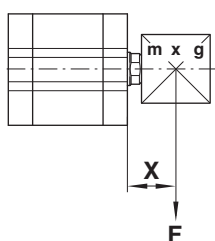
Forças Teóricas • Consumo de Ar

Ø	Forças teóricas (N) a 6 bar		Consumo de ar (cm³) a 6 bar		Energia (J) máx.
	Avanço	Retorno	Avanço	Retorno	
20	188	141	0,022	0,016	0,2
25	294	247	0,035	0,028	0,3
32	482	414	0,056	0,048	0,45
40	754	633	0,088	0,074	0,75
50	1178	990	0,137	0,114	1,1
63	1870	1680	0,218	0,195	1,3
80	3016	2722	0,35	0,32	1,9
100	4710	4416	0,55	0,51	2,3
125	7363	6882	0,86	0,79	3,0

Ø	Forças teóricas (N) a 6 bar		Consumo de ar (cm³) a 6 bar		Energia (J) máx.
	Avanço	Retorno	Avanço	Retorno	
RA/192020/TM..	330	141	0,038	0,016	0,2
RA/192025/TM..	542	247	0,063	0,028	0,3
RA/192032/TM..	897	414	0,105	0,048	0,45
RA/192040/TM..	1387	633	0,162	0,074	0,75
RA/192050/TM..	2168	990	0,253	0,114	1,1
RA/192063/TM..	3552	1680	0,414	0,195	1,3
RA/192080/TM..	3737	2722	0,669	0,320	1,9
RA/192100/TM..	9130	4416	1,065	0,510	2,3

**RA/192000/M – Cilindros Padrão,
RA/192000/N2 – Cilindro com Haste Anti-giro**

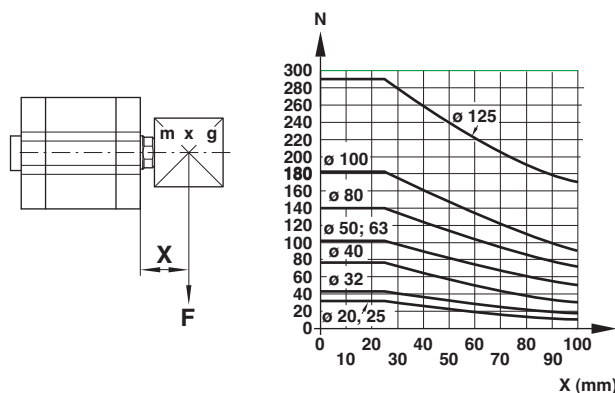
Carga lateral


TRA/192000: $F \times 0,5$
Torque para Cilindros RA/192000/N2

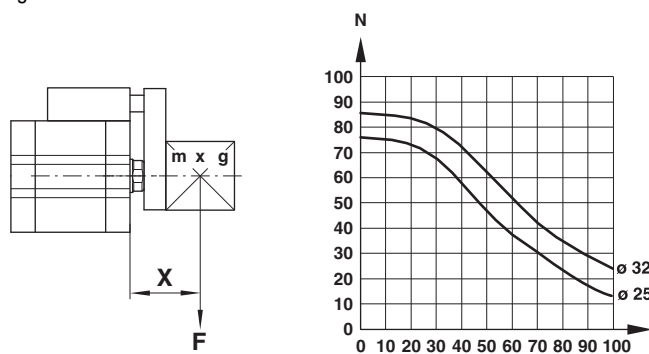
Modelo	Ø	Torque máx. (Nm)
RA/192020/N2	20	0,15
RA/192025/N2	25	0,25
RA/192032/N2	32	0,40
RA/192040/N2	40	0,75
RA/192050/N2	50	1,5
RA/192063/N2	63	1,5
RA/192080/N2	80	2,5
RA/192100/N2	100	2,5

RA/192000/JM – Cilindro com Haste Dupla

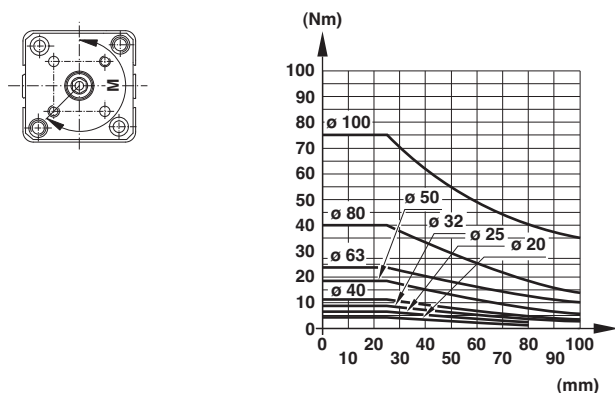
Carga lateral


RA/192000/N6 – Cilindro com Guia Externa

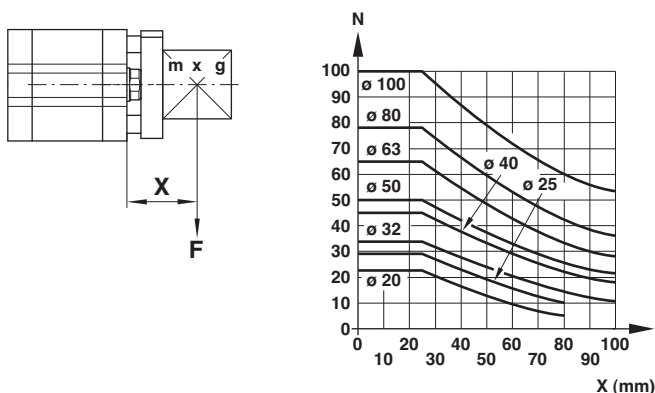
Carga lateral


RA/192000/N4 – Cilindro com Guia (Curso máx. 100 mm)

Carga lateral



Carga lateral

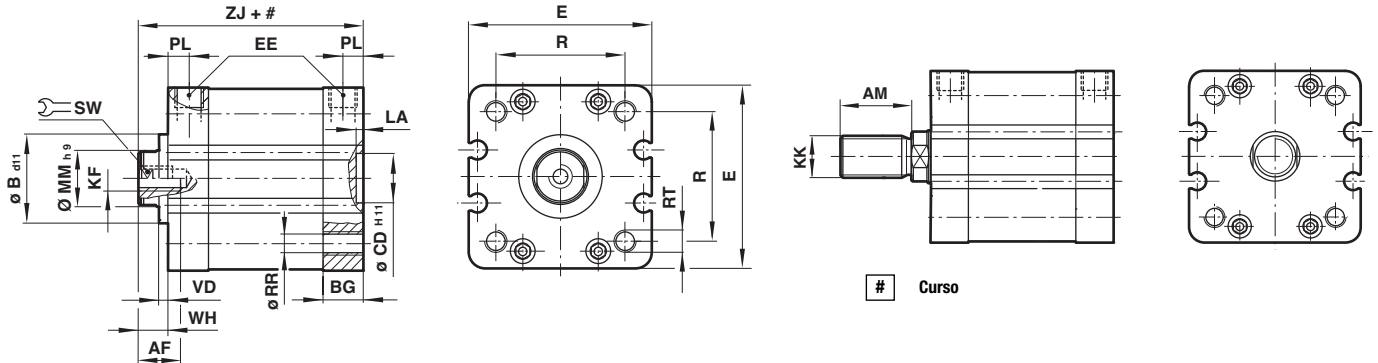


RA/192000/MX – Cilindros Padrão
RA/192000/X4X, RA/192000/MUX
TRA/192000/MX, RA/192000/W2X

Com rosca da haste fêmea

RA/192000/M – Cilindros Padrão
RA/192000/X4, RA/192000/MU
TRA/192000/M, RA/192000/W2

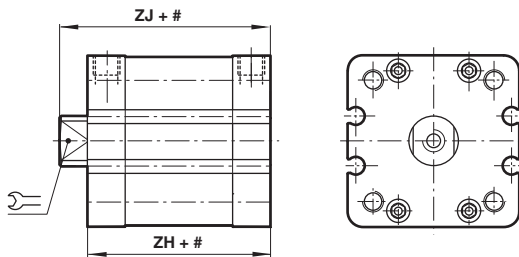
Com rosca da haste macho



Modelo	Ø	AF	AM	Ø B d11	BG	Ø CD H11	... E	EE	KF	KK	LA	Ø MM h9
RA/192020/.	20	10	16	–	12	10	37	M 5	M6	M8x1,25	2,5	10
RA/192025/.	25	10	16	–	13	10	41	M 5	M6	M8x1,25	2,5	10
RA/192032/.	32	12	19	–	14,5	14	48	G 1/8	M8	M10x1,25	2,5	12
RA/192040/.	40	12	19	–	14,5	14	54,5	G 1/8	M8	M10x1,25	2,5	16
RA/192050/.	50	16	22	–	14	18	66	G 1/8	M10	M12x1,25	2,5	20
RA/192063/.	63	16	22	–	14	18	76	G 1/8	M10	M12x1,25	2,5	20
RA/192080/.	80	20	28	–	15,5	23	96	G 1/8	M12	M16x1,5	3	25
RA/192100/.	100	20	28	–	21,5	26	116	G 1/8	M12	M16x1,5	3	25
RA/192125/.	125	30	54	60	20,5	28	142	G 1/4	M20	M27x2	3	32
Modelo	Ø	PL	... R	Ø RR	RT	SW	VD	WH	ZJ	kg a 0 mm	kg por 5 mm	
RA/192020/.	20	7	22	4,3	M5	8	–	6	43	0,12	0,01	
RA/192025/.	25	7	26	4,3	M5	8	–	6	45	0,15	0,01	
RA/192032/.	32	7,5	32,5	5,3	M6	10	–	7	51	0,23	0,02	
RA/192040/.	40	7,5	38	5,3	M6	13	–	7	52	0,30	0,02	
RA/192050/.	50	7,5	46,5	6,8	M8	17	–	8	53	0,46	0,03	
RA/192063/.	63	7,5	56,5	6,8	M8	17	–	8	57	0,70	0,03	
RA/192080/.	80	7,5	72	8,6	M10	22	–	10	64	1,23	0,04	
RA/192100/.	100	10,5	89	8,6	M10	22	–	10	77	2,20	0,05	
RA/192125/.	125	10,5	110	10,6	M12	27	4	18	89	3,60	0,07	

RA/192000/N2X – Cilindro com Haste Anti-giro

Com rosca da haste fêmea

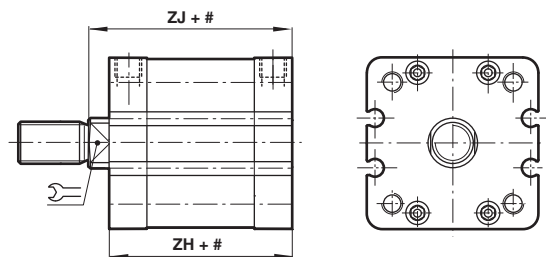


Modelo	Ø	SW	ZH	ZJ	kg a 0 mm	kg por 5 mm
RA/192020/N2.	20	8	47	53	0,12	0,01
RA/192025/N2.	25	8	49	55	0,15	0,01a
RA/192032/N2.	32	10	54	61	0,23	0,02
RA/192040/N2.	40	13	55	62	0,30	0,02
RA/192050/N2.	50	16	55	63	0,46	0,03
RA/192063/N2.	63	16	59	67	0,70	0,03
RA/192080/N2.	80	21	64	74	1,23	0,04
RA/192100/N2.	100	21	77	87	2,20	0,05

Nota: O comprimento básico da versão RA/192000/N2 é levemente maior que o padrão.

RA/192000/N2 – Cilindro com Haste Anti-giro

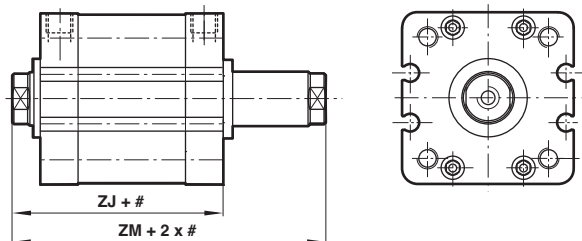
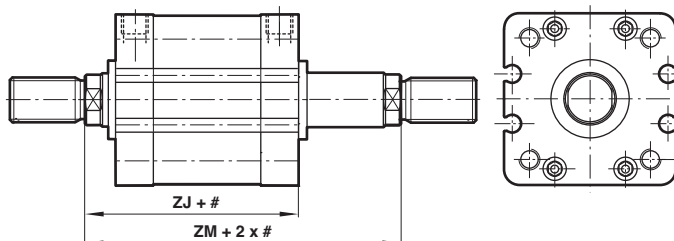
Com rosca da haste macho



Curso

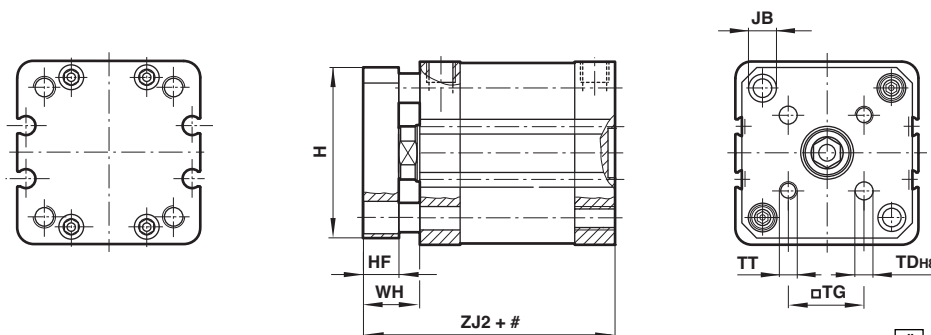
RA/192000/JMX – Cilindro com Haste Dupla

Com rosca da haste fêmea


RA/192000/JM – Cilindro com Haste Dupla
 Com rosca da haste macho


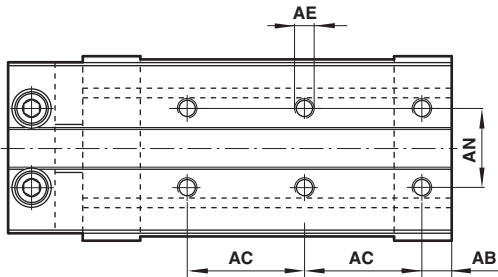
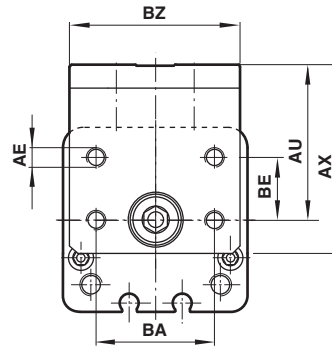
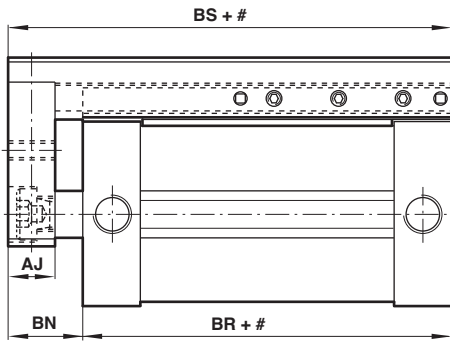
Modelo	Ø	ZJ	ZM	kg a 0 mm	kg por 5 mm
RA/192020/JM.	20	43	49	0,15	0,01
RA/192025/JM.	25	45	51	0,18	0,01
RA/192032/JM.	32	51	58	0,28	0,02
RA/192040/JM.	40	52	59	0,35	0,02
RA/192050/JM.	50	53	61	0,52	0,03
RA/192063/JM.	63	57	65	0,76	0,03
RA/192080/JM.	80	64	74	1,30	0,04
RA/192100/JM.	100	77	87	2,30	0,05
RA/192125/JM.	125	89	107	3,75	0,07

Curso

RA/192000/N4 – Cilindro com Guia


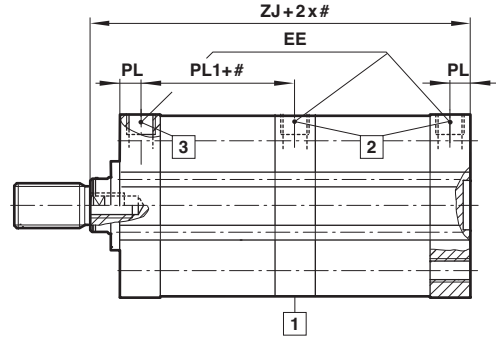
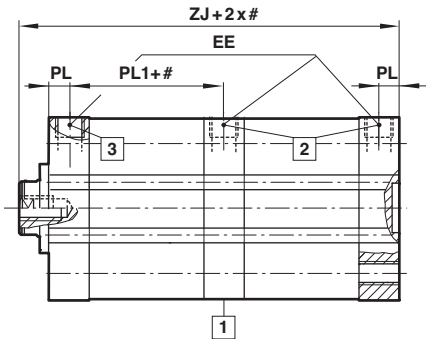
Curso

Modelo	Ø	H	HF	Ø JB	Ø TD H8	... TG	TT	WH	ZJ2	kg a 0 mm	kg por 5 mm
RA/192020/N4	20	34	8	7,5	4	12	M4	14	51	0,17	0,01
RA/192025/N4	25	38	8	7,5	5	15,6	M5	14	53	0,23	0,01
RA/192032/N4	32	45	10	9	5	19,8	M5	17	61	0,33	0,02
RA/192040/N4	40	51	10	9	5	23,3	M5	17	62	0,45	0,02
RA/192050/N4	50	62,5	12	11	6	29,7	M6	20	65	0,65	0,03
RA/192063/N4	63	72	12	11	6	35,4	M6	20	69	0,95	0,03
RA/192080/N4	80	92	15	15	8	46	M8	25	79	1,70	0,04
RA/192100/N4	100	112	15	15	10	56,5	M10	25	92	3,10	0,05

RA/192000/N6 – Cilindro com Guia Externa


Cursos padrão somente 25, 50, 75 e 100 mm

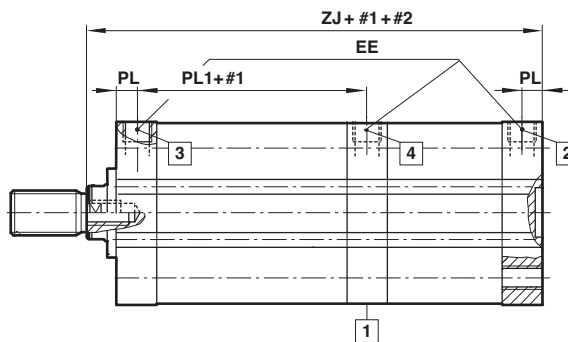
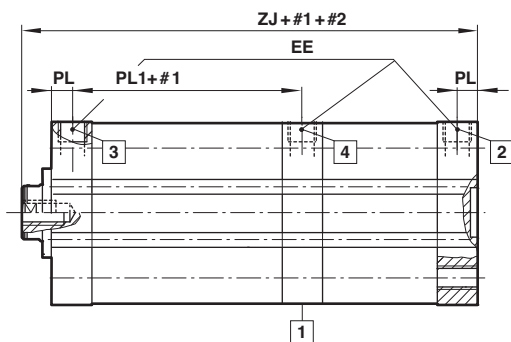
Modelo	Ø	AB	AC	AE	AJ	AN	AU	AX	BA	BE	BN	BR	BS	BZ	kg a 0 mm	kg por 5 mm
RA/192025/N6	25	7,5	30	M5	12	20	37,5	44	30	16	18	39	57	43,5	0,31	0,09
RA/192032/N6	32	7,5	30	M5	12	20	40,5	48,5	30	16	19	44	63	43,5	0,44	0,12

RA/192000/TMX – Cilindro Tandem com Rosca da Haste Fêmea
RA/192000/TM – Cilindro Tandem com Rosca da Haste Macho


Modelo	Ø	EE	PL	PL1	ZJ	kg a 0 mm	kg por 5 mm
RA/192020/TM.	20	M5	7	25,5	68	0,21	0,01
RA/192025/TM.	25	M5	7	26,5	71	0,26	0,01
RA/192032/TM.	32	G 1/8	7,5	30	81	0,39	0,02
RA/192040/TM.	40	G 1/8	7,5	31	83	0,51	0,02
RA/192050/TM.	50	G 1/8	7,5	31	85	0,78	0,03
RA/192063/TM.	63	G 1/8	7,5	36	94	1,21	0,03
RA/192080/TM.	80	G 1/8	7,5	40	104	2,11	0,04
RA/192100/TM.	100	G 1/8	10,5	45,5	122	3,68	0,05

- 1 Orifício de exaustão*
- 2 Pressão “avanço”
- 3 Pressão “retorno”
- # Curso

*Nota: Não cubra esta área!

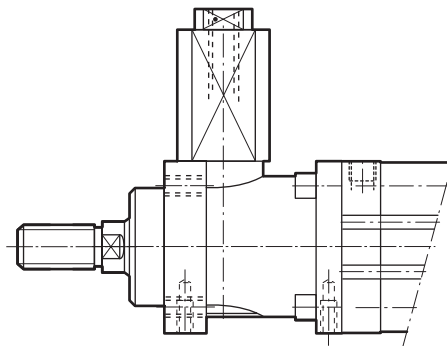
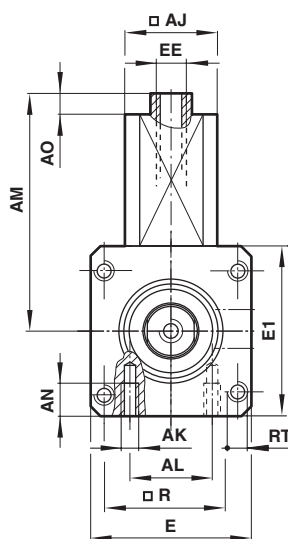
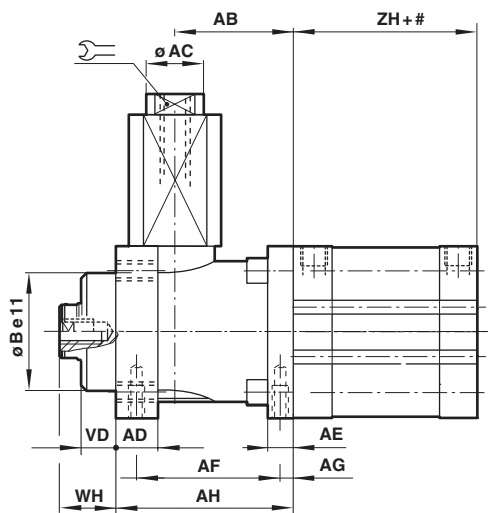
RA/192000/SMX – Cilindro Múltipla Posição com rosca da haste fêmea
RA/192000/SM – Cilindro Múltipla Posição com rosca da haste macho


Modelo	Ø	EE	PL	PL1	ZM	kg a 0 mm	kg por 5 mm
RA/192020/SM.	20	M5	7	25,5	68	0,21	0,01
RA/192025/SM.	25	M5	7	26,5	71	0,26	0,01
RA/192032/SM.	32	G 1/8	7,5	30	81	0,39	0,02
RA/192040/SM.	40	G 1/8	7,5	31	83	0,51	0,02
RA/192050/SM.	50	G 1/8	7,5	31	85	0,78	0,03
RA/192063/SM.	63	G 1/8	7,5	36	94	1,21	0,03
RA/192080/SM.	80	G 1/8	7,5	40	104	2,11	0,04
RA/192100/SM.	100	G 1/8	10,5	45,5	122	3,68	0,05

- 1** Orifício de exaustão*
- 2** Pressão “avanço” cilindro traseiro
- 3** Pressão “retorno”
- 4** Pressure “avanço” cilindro dianteiro
- #1** Curso do cilindro dianteiro
- #2** Curso do cilindro traseiro

*Nota: Não cubra esta área!

Nota: Curso (#1) > curso (#2)

RA/192000/L4X – Cilindro com Unidade de Trava e Rosca da Haste Macho
RA/192000/L4 – Cilindro com Unidade de Trava e Rosca da Haste Macho


Curso

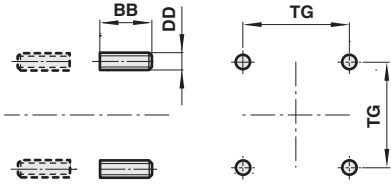
Modelo	Ø	AB	Ø AC	AD	AE	AF	AG	AH	Ø AJ	AK	AL	AM	AO
RA/192032/L4X	32	32	10	12	8	40	4,2	48	25	M 5	16	45	8
RA/192040/L4X	40	35,5	10	12	10	46	4,5	55	24	M 5	21	61,5	10
RA/192050/L4X	50	49	15	16	15	54	11,5	70	30	M 6	24	75	12
RA/192063/L4X	63	49	15	15	15	55	7,5	70	38	M 8	32	86	12
RA/192080/L4X	80	62	19	16	16	70	10	90	53	M 8	44	119	16
RA/192100/L4X	100	65	19	18	16	70	10	92	48	M 8	60	119	16
RA/192125/L4X	125	85	19	27	25	95	11	122	65	M 10	75	140	20

Modelo	Ø	B e11	E	E 1	EE	R	RT	VD	WH	ZH	Força de travam. (N)	kg a 0 mm	kg por 5 mm
RA/192032/L4X	32	30	48	50	M 5	32,5	M 6	10	16	44	600	0,53	0,02
RA/192040/L4X	40	35	56	58	G 1/8	38	M 6	10	18	45	1000	0,7	0,02
RA/192050/L4X	50	40	68	70	G 1/8	46,5	M 8	12	22	45	1500	1,26	0,03
RA/192063/L4X	63	45	82	85	G 1/8	56,5	M 8	12	20	49	2200	1,9	0,03
RA/192080/L4X	80	45	100	105	G 1/8	72	M 10	20	33	54	5000	3,8	0,04
RA/192100/L4X	100	55	120	130	G 1/8	89	M 10	23	38	67	5000	5,9	0,05
RA/192125/L4X	125	60	140	150	G 1/8	110	M 12	32	65	71	7000	10,1	0,07

Montagens

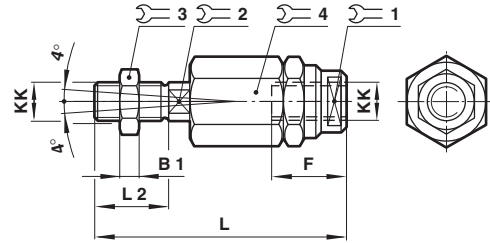
Pinos Roscados Dianteiros ou Traseiros A

Correspondente à DIN ISO 6431, Estilo MX1



Modelo	Ø	BB	DD	TG	kg
QM/8032/35	32/40	17	M6	32,5/38	0,02
QM/8050/35	50/63	23	M8	46,5/56,5	0,05
QM/8080/35	80/100	28	M10	72/89	0,08
QM/8125/35	125	34	M12	110	0,14

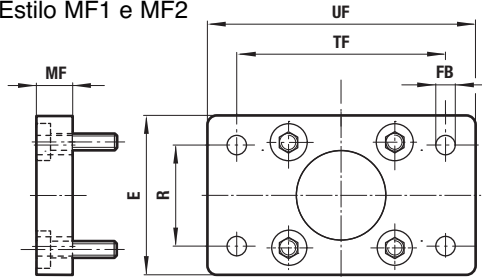
Acoplamento Angular AK



Modelo	Ø	KK	B1	F	L	L2	1	2	3	4	kg
QM/8020/38	20/25	M8x1,25	4	18	55	16	10	7	13	17	0,05
QM/8025/38	32/40	M10x1,25	5	26	73	20	19	12	17	30	0,20
QM/8040/38	50/63	M12x1,25	6	26	77	24	19	12	19	30	0,20
QM/8050/38	80/100	M16x1,5	8	34	106	32	30	19	24	42	0,65
QM/8125/38	125	M27x2	13,5	40	147	54	40	24	41	55	1,70

Flange Traseira B, Flange Dianteira G

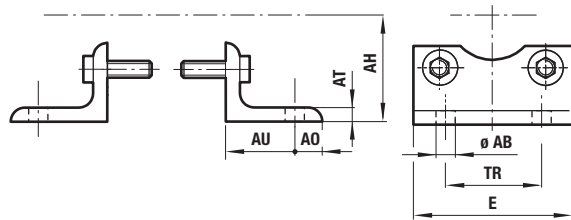
Correspondente à ISO 21 287 (Ø 20 & 25 mm) e DIN ISO 6431 e VDMA 24562 Parte 2 (Ø 32 a 125 mm), Estilo MF1 e MF2



Modelo	Ø	E	Ø FB	MF	R	TF	UF	kg
QA/192020/22	20	36	6,6	8	-	55	70	0,16
QA/192025/22	25	40	6,6	8	-	60	76	0,20
QA/8032/22	32	50	7	10	32	64	80	0,25
QA/8040/22	40	55	9	10	36	72	90	0,35
QA/8050/22	50	65	9	12	45	90	110	0,70
QA/8063/22	63	75	9	12	50	100	125	0,80
QA/8080/22	80	100	12	16	63	126	154	1,35
QA/8100/22	100	120	14	16	75	150	186	2,20
QM/8125/22	125	140	16	20	90	180	224	2,70

Cantoneira C

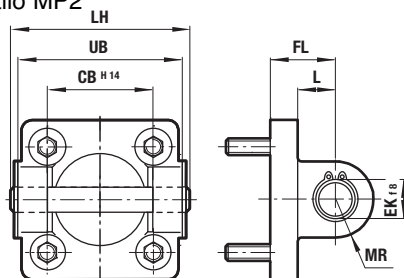
Correspondente à ISO 21 287 (Ø 20 a 100 mm) e DIN ISO 6431 ou VDMA 24562 Parte 2 (Ø 125 mm), Estilo MS1



Modelo	Ø	Ø AB	AH	AO	AT	AU	E	TR	kg
QM/192020/21	20	7	27	6	4	16	36	22	0,03
QM/192025/21	25	7	29	7	4	16	40	26	0,04
QA/192032/21	32	7	33,5	7	4	16	48	32	0,15
QA/192040/21	40	10	38	9	4	18	54,5	36	0,18
QA/192050/21	50	10	45	9	5	21	66	45	0,30
QA/192063/21	63	10	50	9	5	21	76	50	0,39
QA/192080/21	80	12	63	11	6	26	96	63	0,80
QA/192100/21	100	14,5	74	13	6	27	116	75	0,95
QM/8125/21	125	16	90	20	9	45	140	90	2,40

Articulação Traseira Fêmea D

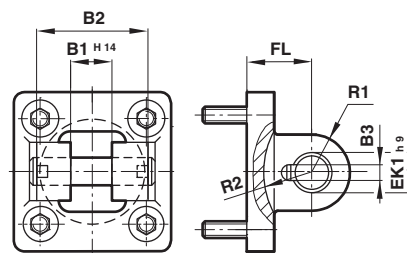
Correspondente à DIN ISO 6431 e VDMA 24562 Parte 2, Estilo MP2



Modelo	Ø	CB ^{H14}	Ø EK _{H18}	FL	L	LH	MR	UB	kg
QA/8032/23	32	26	10	22	13	52	9	45	0,11
QA/8040/23	40	28	12	25	16	60	12	52	0,16
QA/8050/23	50	32	12	27	17	68	12	60	0,22
QA/8063/23	63	40	16	32	22	79	15	70	0,34
QA/8080/23	80	50	16	36	22	99	15	90	0,54
QA/8100/23	100	60	20	41	27	119	20	110	0,90
QM/8125/23	125	70	25	50	31	139	25	130	2,70

Articulação Traseira Fêmea D2

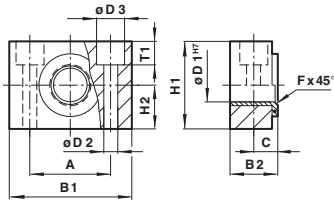
Correspondente à VDMA 24562 Parte 2



Modelo	Ø	B1 ^{H14}	B2	B3	Ø EK _{h9}	FL	R1	R2	kg
QA/8032/42	32	14	34	3,3	10	22	11	17	0,20
QA/8040/42	40	16	40	4,3	12	25	12	20	0,23
QA/8050/42	50	21	45	4,3	16	27	14,5	22	0,36
QA/8063/42	63	21	51	4,3	16	32	18	25	0,55
QA/8080/42	80	25	65	4,3	20	36	22	30	0,90
QA/8100/42	100	25	75	4,3	20	41	22	32	1,45
QA/8125/42	125	37	97	6,3	30	50	30	42	2,70

Mancal do Munhão S

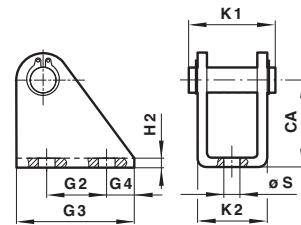
Correspondente à VDMA 24562 Parte 2



Modelo	Ø	A	B1	B2	C	Ø D1 ^{H7}	Ø D2	Ø D3	Fx45°	H1	H2	T1	kg
QA/8032/41	32	32	46	18	10,5	12	6,6	11	1	30	15,3	6,8	0,11
QA/8040/41	40/50	36	55	21	12	16	9	15	1,6	36	18	9	0,16
QA/8063/41	63/80	42	65	23	13	20	11	18	1,6	40	20	11	0,23
QA/8100/41	100/125	50	75	28,5	16	25	14	20	2	50	25	13	0,42

Articulação Estilo L2

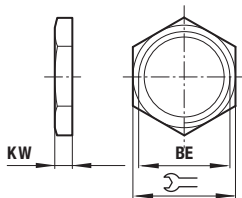
Para montagem da articulação traseira R



Modelo	Ø	CA	G1	G2	G3	G4	H2	K1	K2	Ø S	kg
QM/8020/44	20/25	30	16	20	32	6	4	29,5	24	6,6	0,08

Porca N2

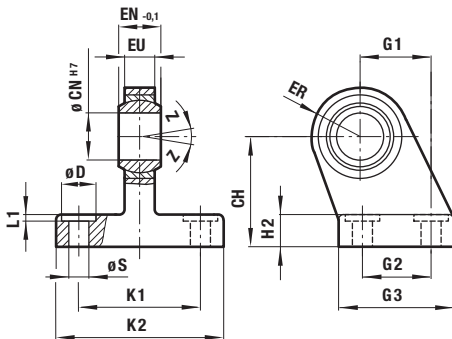
Para cilindro com rosca da haste macho



Modelo	Ø	BE	KW	⌀	kg
M/P1501/60	20/25	M8x1,25	4	13	0,01
M/P1501/89	32/40	M10x1,25	5	17	0,01
M/P1501/90	50/63	M12x1,25	6	19	0,01
M/P1501/91	80/100	M16x1,5	8	24	0,02
M/P1501/105	125	M27x2	13,5	41	0,09

Articulação Traseira com Rótula US

Correspondente à VDMA 24562 Parte 2

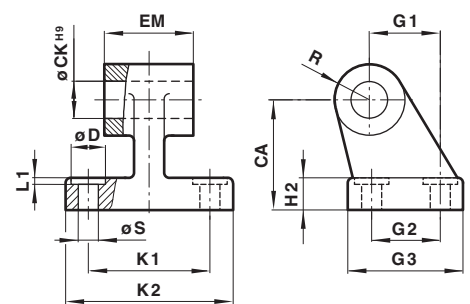


Modelo (US)	Ø	CH	Ø CN H7	ØD	EN-0,1	ER	EU	G1	G2	G3	H2	K1	K2	L1	ØS	Z	kg
M/P40310	32	32	10	11	14	16	10,5	21	18	31	8	38	51	1,6	6,6	13°	0,19
M/P40311	40	36	12	11	16	19	12	24	22	35	10	41	54	1,6	6,6	13°	0,24
M/P40312	50	45	16	15	21	21	15	33	30	45	12	50	65	1,6	9	13°	0,46
M/P40313	63	50	16	15	21	24	15	37	35	50	12	52	67	1,6	9	15°	0,59
M/P40314	80	63	20	18	25	28	18	47	40	60	14	66	86	2,5	11	15°	1,03
M/P40315	100	71	20	18	25	30	18	55	50	70	15	76	96	2,5	11	15°	1,40
M/P71355	125	90	30	20	37,1	40	25	70	60	90	20	94	124	3,2	14	15°	3,10

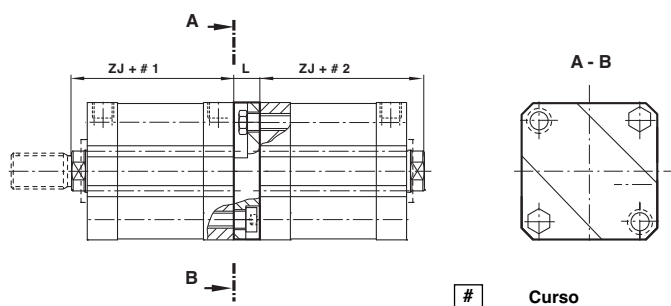
Modelo (SW)	Ø	CA	Ø CK H9	ØD	H2	EM	G1	G2	G3	K1	K2	L1	R	ØS	kg
M/P40459	32	32	10	11	8	26	21	18	31	38	51	1,6	10	6,6	0,05
M/P40460	40	36	12	11	10	28	24	22	35	41	54	1,6	11	6,6	0,07
M/P40461	50	45	12	15	12	32	33	30	45	50	65	1,6	13	9	0,14
M/P40462	63	50	16	15	12	40	37	35	50	52	67	1,6	15	9	0,18
M/P40463	80	63	16	18	14	50	47	40	60	66	86	2,5	15	11	0,28
M/P40464	100	71	20	18	15	60	55	50	70	76	96	2,5	19	11	0,42
M/P19499	125	90	25	20	20	70	70	60	90	94	124	3,2	22	14	2,70

Suporte Macho Traseiro SW

Correspondente à VDMA 24562 Parte 2

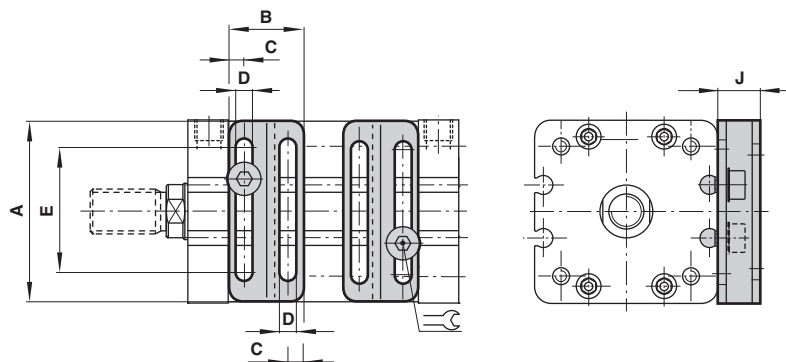



Kit de Montagem para Cilindros de 4 Posições



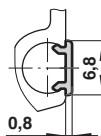
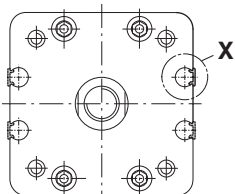
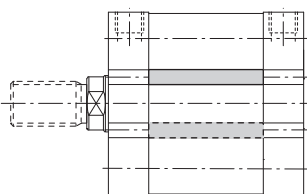
Modelo	Ø	L	ZJ	kg
QA/192020/55	20	10	43	0,03
QA/192025/55	25	10	45	0,04
QA/192032/55	32	12,5	51	0,07
QA/192040/55	40	12,5	52	0,09
QA/192050/55	50	15	53	0,14
QA/192063/55	63	15	57	0,19
QA/192080/55	80	20	64	0,35
QA/192100/55	100	20	77	0,72
QA/192125/55	125	25	89	1,03

Kit de Montagem da Válvula

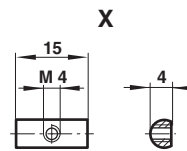
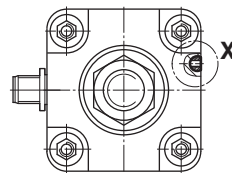


Modelo	Ø	A	B	C	D	E	F	G	H	J		kg
QA/180050/22/54	50/63	60	37	7	4,5	46	8,5	5,5	2	12	3	0,02
QA/180080/22/54	80/100/125	90	37	7	4,5	76	8,5	6,5	2	12	3	0,02

Tampa de Proteção M/P72725/1000



Chaveta M/P72816 - 0,01 kg



Peças de Reposição

Ø	Modelo	Kit de reparo	Composição		
			Item	Descrição	Quantidade
20	RA/192020/M	QM/192020/00	2	Vedação da haste	1
25	RA/192025/M	QM/192025/00	6	'O'-ring	2
32	RA/192032/M	QM/192032/00	10	Vedação do êmbolo	1
40	RA/192040/M	QM/192040/00	11	Guia do êmbolo (Ø 63 a 125 mm)	1
50	RA/192050/M	QM/192050/00			
63	RA/192063/M	QM/192063/00			
80	RA/192080/M	QM/192080/00			
100	RA/192100/M	QM/192100/00			
125	RA/192125/M	QM/192125/00			

Nota: Favor especificar o código do cilindro ao solicitar o kit de reparo.

