



Indicador de Posição Tubular “BOLT SWITCH”





SÉRIES BS6 BS9

Indicador de Posição Tubular - “Bolt Switch” para Atuadores Lineares e Rotativos

Características:

- Corpo metálico usinado, proporciona maior robustez ao produto;
- Microchaves seladas com resina de alta resistência;
- O projeto dispensa o uso de acessórios à prova de explosão;
- Conceito construtivo: permite uma instalação mais prática e limpa;
- Redução de custos de instalação;
- Redução do tempo de instalação;
- Maior facilidade de manutenção;
- Resistência a vibração;
- Vida útil > 10⁶ ciclos

Construção

	BS6	BS9
Classificações das Áreas	 Exm II B T6 IP 67	 Exm II B T6 IP 67
Tipo de Chave	Reed Switch Magnético	
Corpo	Latão Niquelado	Aço Inox 316*
Cabo	PVC	
Acionadores	Aço Inox 316	

* Corpo totalmente em INOX 316 (conforme DIN 1.4671) inclusive parafuso de aterramento.

Temperatura Ambiente

-20°C a +70°C (-4°F a +158°F)

Obs.: A temperatura superficial do sensor será mantida abaixo dos 80°C (176°F).

Para utilização dentro dos valores de temperatura acima.

Dados Elétricos

Chave tipo Reed Switch (magnética)

Forma dos contatos: SPDT

Capacidade máxima de chaveamento:

Tensão: 250V CA/CC

Corrente: 1,5A

Potência: 50 W/VA

Corrente de curto (Ic): máxima 2 A

Frequência máxima de comutações: 1800 / h

Dados Magnéticos

Distância de acionamento: máxima 4mm.

Princípio de funcionamento: deslocamento transversal do atuador (ímã) em relação ao corpo do sensor.



Características Opcionais:

- Cabo disponível em diversos comprimentos (codificação na página seguinte);
- Suportes de fixação fornecidos sob consulta (informar fabricante / modelo da válvula);
- Acionador (ímã) fornecido em separado, código: 134 440-001;
- Caixas de ligação “Ex” fornecidas sob consulta.

Indicador de Posição Tubular - "Bolt Switch" para Atuadores Lineares e Rotativos



Especificações:

SÉRIES	CONEXÃO	FIXAÇÃO	CABO (COMP.)	REVISÃO	SWITCH	MAGNETO (IMÃ)	OPCIONAIS	REVISÃO
B S 6 = LATÃO NIQ. B S 9 = AISI 316	A = M20 x 1,5	2 = (2) X PORCAS	1 = 1 METRO 2 = 2 METROS 3 = 5 METROS	A	R = REED SPDT	1 = NÃO FORNECIDO 2 = TIPO PARAFUSO AISÍ 316	NG	A
BS9	A	2	1	A	R	2	NG	A

Exemplo de Codificação para Pedido: BS9A21AR2NGA

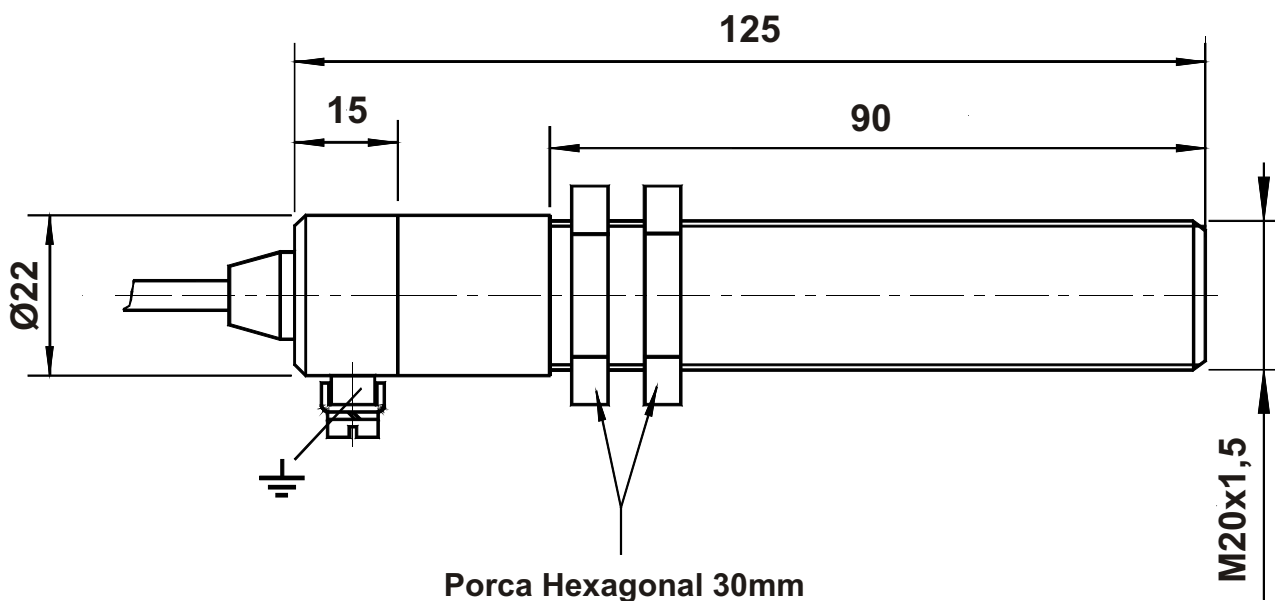
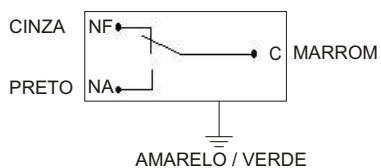
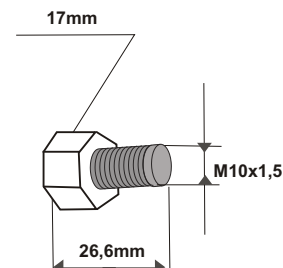


DIAGRAMA DE CONEXÃO DO SENSOR



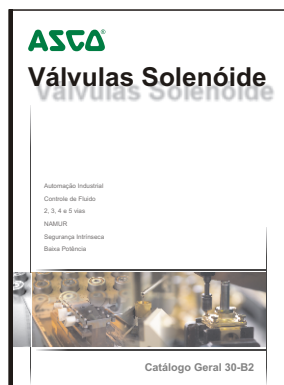
DIMENSÕES MECÂNICAS DO ACIONADOR



Dimensões: mm

Consulte a fábrica sobre os suportes para montagem disponíveis

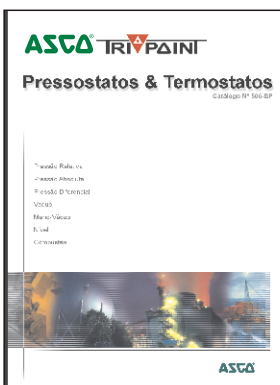
CATÁLOGOS DAS LINHAS DE PRODUTOS ASCOVAL



Válvulas Solenóide



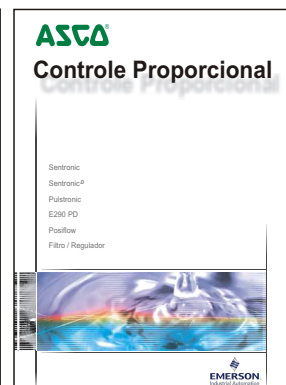
Filtro de Manga



Pressostatos e Termostatos



Componentes Pneumáticos



Válvulas Proporcionais

FILIAIS

■ ARGENTINA

Av. Maipú, 660 - Olivos
1636 - Buenos Aires
Tel.: (54-11) 4733-5485
Fax: (54-11) 4733-5486
e-mail : ventas.arg@asco.com

■ MINAS GERAIS

Rua Timbiras, 3055 - Sala 201
CEP 30140-062 - Belo Horizonte/MG
Tel.: (31) 3295-2470
Fax: (31) 3295-3606
e-mail : filialmg@ascoval.com.br

■ CAMPINAS

Rua Salto Grande, 745 - 2º. andar
CEP 13030-020 - Campinas/SP
Tel.: (19) 3277-0555
Fax: (19) 3277-0273
e-mail : filialcps@ascoval.com.br

■ PARANÁ

Rua Dep. Estefano Mikilita, 125 - Sl. 701
Cep 81070-430 - Curitiba/PR
Tel.: (41) 3229-9931
Fax: (41) 3229-9656
e-mail : filialpr@ascoval.com.br

■ PORTO ALEGRE

Av. Benjamin Constant, 1130 - Conj. 401
CEP 90550-004 - Porto Alegre/RS
Tel.: (51) 3343-4699
Fax: (51) 3343-4867
e-mail : filialrs@ascoval.com.br

■ RIO DE JANEIRO

Rua Cardoso de Moraes, 61 - Loja 218
CEP 21032-000 - Rio de Janeiro/RJ
Tel.: (21) 2270-2290
Fax: (21) 2270-2088
e-mail : filialrj@ascoval.com.br

REPRESENTANTES

■ BAHIA

INTERFACE AUTOMAÇÃO E REPRES. LTDA.
Av. Luiz Tarquinio Pontes, 1821
Centro Comercial da Torre 209B
Cep 42700-000 - Lauro de Freitas
Tel.: (71) 3369-1247
Fax: (71) 3289-5971
E-mail: interaut@interaut.com.br

■ MARANHÃO

GEMA COMÉRCIO E REPRESENTAÇÕES LTDA.
Rua 10, Quadra 9, Conj. 42 - Cohab Anil IV
Cep 06550-770 - São Luís
Tel.: (98) 3244-4023
Fax.: (98) 3245-3996
E-mail: gutemberg.gema@uol.com.br

■ SANTA CATARINA

GHB COM. E MANUTENÇÃO DE MÁQUINAS LTDA.
Av. Paulo Schroeder, 2054 - Petrópolis
Cep 89208-751 - Joinville
Tel.: (47) 3026-6030
Fax.: (47) 3026-6030
E-mail: ghb@ghbcom.com.br

Distribuidor Autorizado

www.ascoval.com.br

ASCOVAL INDÚSTRIA E COMÉRCIO LTDA.

Rodovia Pres. Castelo Branco, Km 20 - Jd. Santa Cecília - Cep 06465-300 - Barueri - SP
Tel.: (11) 4208-1700 - Fax: (11) 4195-3970 - e-mail : ascoval@ascoval.com.br