





































## Opcionais – Kits de Reparo

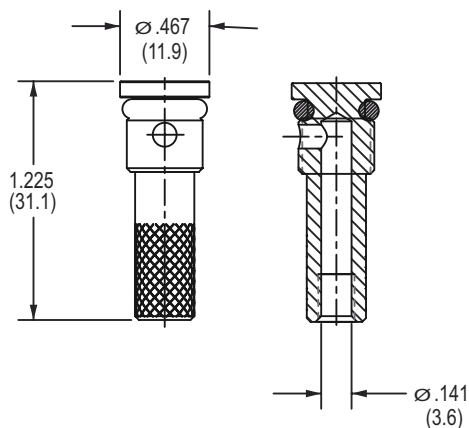
### Dreno Automático – Opção “A” (para Ø Conexão de ¼” a 2”, apenas)

Modelo AKF60 (inclui apenas o dreno automático)



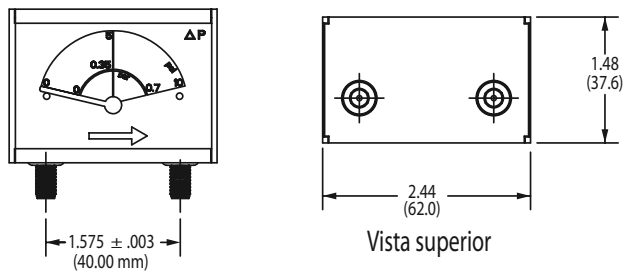
### Dreno Manual Padrão (para Ø Conexão de ¼” a 3”)

Modelo FP0050



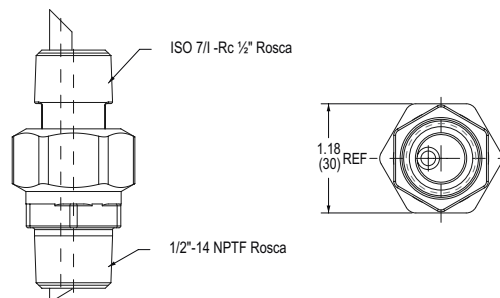
### Medidor de Pressão Diferencial – Opção “G” (para Ø Conexão de ¼” a 3”)

Modelo PDI92 (inclui parafusos para montagem e vedação)



### Dreno Automático Externo – Adaptador Opção “W” (para Ø Conexão de 2” a 3”, apenas)

Modelo AKF92AD (inclui apenas o adaptador)



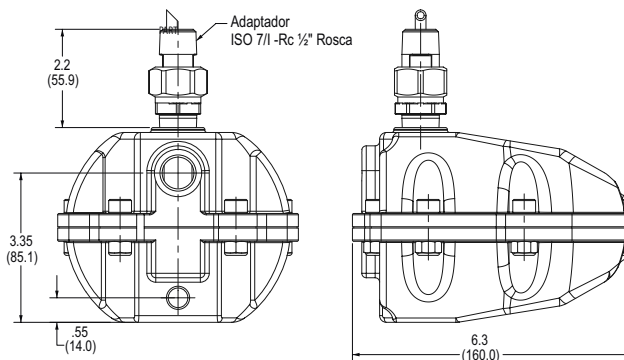
### Dreno Automático Externo – Opção “W” (para Ø Conexão de 2” a 3”, apenas)

Modelo AKF92 (inclui dreno externo e adaptador)



### Dreno Automático Externo – Opção “W” - Dimensões (para Ø Conexão de 2” a 3”, apenas)

Peso – 4,0 lbs. (1,82 kg) incluindo Adaptador

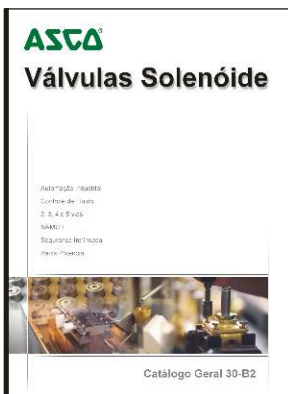




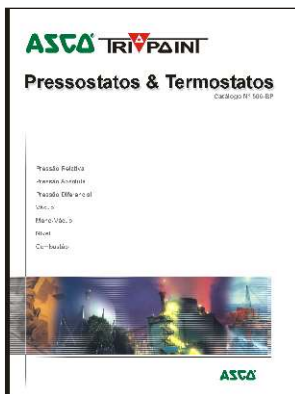
# CATÁLOGOS DAS LINHAS DE PRODUTOS ASCOVAL



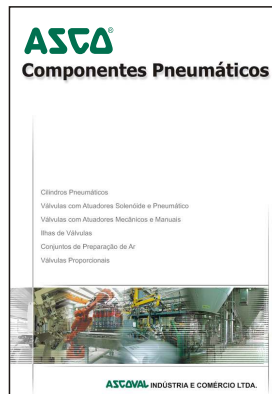
**Acessórios  
Numatics**



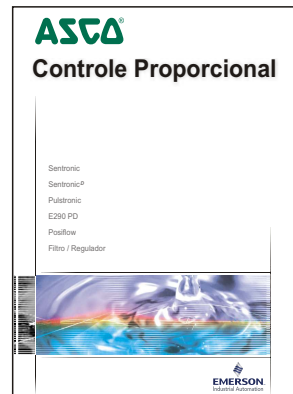
**Válvulas  
Solenóide**



**Pressostatos &  
Termostatos**



**Componentes  
Pneumáticos**



**Válvulas  
Proporcionais**

## FILIAIS

- **ARGENTINA**  
Av. Maipú, 660 - Vicente Lopez  
1636 - Buenos Aires  
Tel.: (54-11) 4733-5485  
Fax: (54-11) 4733-5486  
e-mail: ventas.arg@emerson.com
- **BELO HORIZONTE**  
Minas Gerais  
Tel.: (11) 4208-1680  
Fax: (31) 3621-8787  
e-mail: ascoval.mg@emerson.com
- **CAMPINAS**  
Rua Salto Grande, 745 - 2º. andar  
CEP: 13040-001 - Campinas  
Tel.: (19) 3277-0555  
Fax: (19) 3277-0273  
e-mail: ascoval.cps@emerson.com

- **CURITIBA**  
Paraná  
Tel.: (41) 3229-9931  
Fax: (41) 3229-9656  
e-mail: ascoval.pr@emerson.com
- **PORTO ALEGRE**  
Av. Benjamin Constant, 1130 - Conj. 401  
CEP: 90550-004 - Rio Grande do Sul  
Tel.: (51) 3343-4699  
Fax: (51) 3343-4867  
e-mail: ascoval.rs@emerson.com
- **RIO DE JANEIRO**  
Rua Cardoso de Moraes, 61 - Loja 218  
CEP: 21032-000 - Rio de Janeiro  
Tel.: (21) 2270-2290  
Fax: (21) 2270-2088  
e-mail: ascoval.rj@emerson.com

## REPRESENTANTES

- **BAHIA**  
INTERFACE AUTOMAÇÃO E REPRES. LTDA.  
Av. Luiz Tarquinio Pontes, 1821  
Centro Comercial da Torre 209B  
CEP: 42700-000 - Camaçari  
Tel.: (71) 3369-1247  
Fax: (71) 3289-5971  
E-mail: interaut@interaut.com.br
- **PERNAMBUCO**  
FLUID MASTER COMÉRCIO REP. LTDA  
Av. Engº Domingos Ferreira, 890 - Sala 801  
CEP: 51011-050 - Recife  
Tel.: (81) 3466-4090  
Fax: (81) 3466-4090  
E-mail: fluid@fluidmaster.com.br

Distribuidor Autorizado

**ASCO**  
**numatics**



[www.ascoval.com.br](http://www.ascoval.com.br)

**ASCOVAL** INDÚSTRIA E COMÉRCIO LTDA.

Rodovia Pres. Castelo Branco, Km 20 - Jd. Santa Cecília - CEP: 06465-300 - Barueri - SP  
PABX: (11) 4208-1700 - Fax: (11) 4195-3970 - e-mail: ascoval@emerson.com